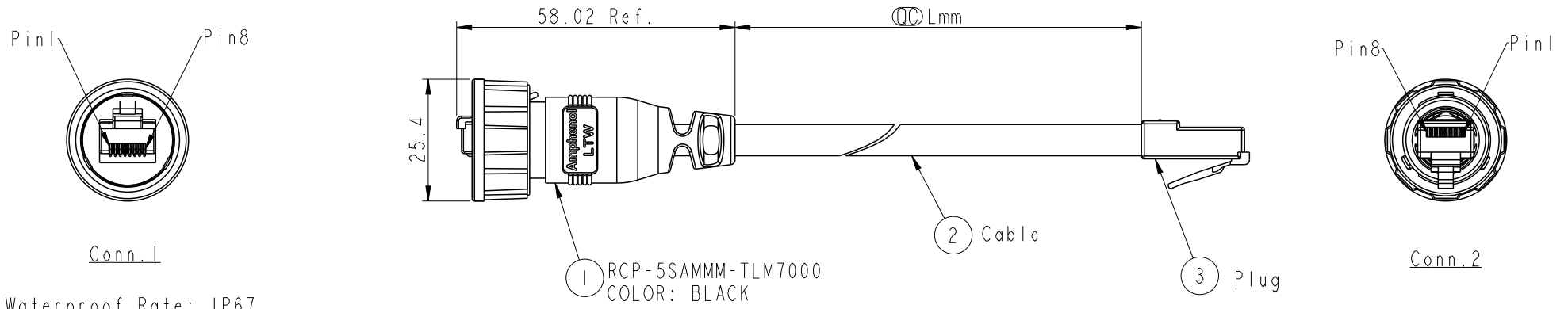
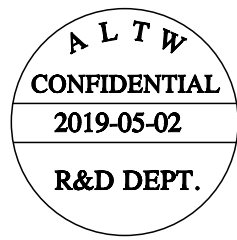


THIS DOCUMENT IS SUBJECT TO CHANGE WITHOUT NOTICE. IT IS CONFIDENTIAL AND A PROPERTY OF Amphenol LTW. DISCLOSURE TO THIRD PARTY HAS TO BE AUTHORIZED BY Amphenol LTW.

REV.	ECN NO.	DATE	SIGN	DESCRIPTION
B	C190683	2019-05-02	Allen	Update Note.



Waterproof Rate: IP67



RCP5SM-SPG06M-TL7B XX
 XX : 01~99Meters
 01 : 01Meter
 02 : 02Meters
 :
 :
 :
 99 : 99Meters
 Cable Length(L): 01~99Meters

Note:
 * \varnothing Important Dimension To Check
 * Waterproof Rate: IP67
 * Housing: Nylon+GF, Black
 * Lock Nut: Nylon+GF, Black
 * RJ Plug: Shield, Phosphor Bronze, Gold Plated
 * Cable: CAT5E FTP 24#*4P+D+AL/MY, 6.5
 * Cable Length Tolerance: 01M: ±40mm
 02M~05M: ±60mm
 \triangle 06M~10M: ±100mm
 11M~30M: ±200mm
 31M~99M: ±500mm

Shield	Drain Wire		Shield	
8	Brown	棕	8	Twist
7	White/Brown	白/棕	7	
6	Green	綠	6	
5	White/Blue	白/藍	5	Twist
4	Blue	藍	4	Twist
3	White/Green	白/綠	3	
2	Orange	橘	2	Twist
1	White/Orange	白/橘	1	
Conn.1	Wire Color		Conn.2	

Pin Out

UNIT:mm TOLERANCE .X ±0.25 .XX ±0.1 .XXX ±0.05 ANGLES ±1°	TITLE RJ DOUBLE-ENDED, WITH PLUG		Amphenol LTW 安費諾亮泰企業股份有限公司		ITEM NO RCP5SM-SPG06M-TL7BXX	DRAWN BY Allen	DATE 2019-05-02
	SCALE 4:5	SIZE A4			SHEET 1 OF 1	CHECKED BY Jane	DATE 2019-05-02
	REV. B	WC-REV. A.3	\varnothing : Inspection item	CUSTOMER ALTW	APPROVED BY Neo	DATE 2019-05-02	



Компания «ЭлектроПласт» предлагает заключение долгосрочных отношений при поставках импортных электронных компонентов на взаимовыгодных условиях!

Наши преимущества:

- Оперативные поставки широкого спектра электронных компонентов отечественного и импортного производства напрямую от производителей и с крупнейших мировых складов;
- Поставка более 17-ти миллионов наименований электронных компонентов;
- Поставка сложных, дефицитных, либо снятых с производства позиций;
- Оперативные сроки поставки под заказ (от 5 рабочих дней);
- Экспресс доставка в любую точку России;
- Техническая поддержка проекта, помощь в подборе аналогов, поставка прототипов;
- Система менеджмента качества сертифицирована по Международному стандарту ISO 9001;
- Лицензия ФСБ на осуществление работ с использованием сведений, составляющих государственную тайну;
- Поставка специализированных компонентов (Xilinx, Altera, Analog Devices, Intersil, Interpoint, Microsemi, Aeroflex, Peregrine, Syfer, Eurofarad, Texas Instrument, Miteq, Cobham, E2V, MA-COM, Hittite, Mini-Circuits, General Dynamics и др.);

Помимо этого, одним из направлений компании «ЭлектроПласт» является направление «Источники питания». Мы предлагаем Вам помощь Конструкторского отдела:

- Подбор оптимального решения, техническое обоснование при выборе компонента;
- Подбор аналогов;
- Консультации по применению компонента;
- Поставка образцов и прототипов;
- Техническая поддержка проекта;
- Защита от снятия компонента с производства.



Как с нами связаться

Телефон: 8 (812) 309 58 32 (многоканальный)

Факс: 8 (812) 320-02-42

Электронная почта: org@eplast1.ru

Адрес: 198099, г. Санкт-Петербург, ул. Калинина, дом 2, корпус 4, литера А.