

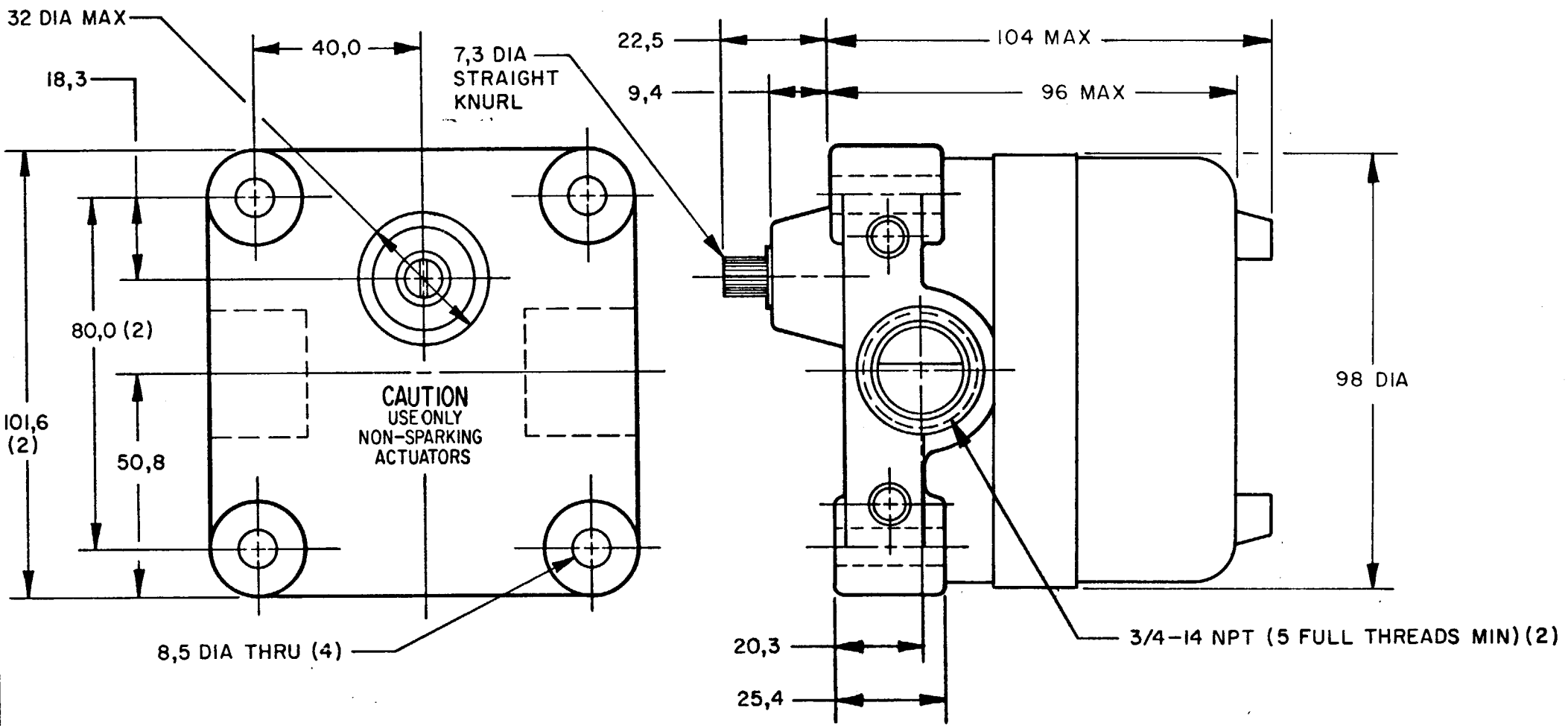
MICRO SWITCH
 FREEPORT ILLINOIS U.S.A.
 A DIVISION OF HONEYWELL
 FED. MFG. CODE 91928

SWITCH-ENCLOSED

CATALOG LISTING
12CX200

CONVERSION CHART

| | |
|---------|---------|
| 7,3 | .29 |
| 7,92 | .312 |
| 8,5 | .33 |
| 9,4 | .37 |
| 18,3 | .72 |
| 20,3 | .80 |
| 22,5 | .89 |
| 25,4 | 1.00 |
| 32,0 | 1.26 |
| 40,0 | 1.57 |
| 50,8 | 2.00 |
| 80,0 | 3.15 |
| 96,0 | 3.78 |
| 98,0 | 3.86 |
| 101,6 | 4.00 |
| 104,0 | 4.09 |
| 0,50 Nm | .369 PF |
| 1,13 Kg | 2.49 LB |

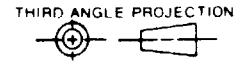


M 12CX200
 DRAWING NUMBER
 ISSUE 3
 REVISIONS
 A CO 53444 WJM 16 JAN 84
 B 0058369 KEW 20 NOV 85
 DRAWN J A P 24 JUL 80
 CHECK G L H
 RELEASE NO. PR-9191-T REPLACES
 FO-92851-A

NOTES

- EXPLOSION PROOF-UNDERWRITERS LAB INC LISTING FOR HAZARDOUS LOCATIONS CLASS I, GROUPS C AND D; CLASS II, GROUPS E AND G
- ALUMINUM ENCLOSURE FINISHED WITH BLUE AND BLACK EPOXY PAINT
- 6-32 UNC X 7,92 REF PAN HEAD TERMINAL SCREW AND LOCKWASHER (SEMS TERMI-LOX) (3 PER BASIC)
- CAMS MAY BE REPOSITIONED IN 7°20' INCREMENTS
- FOR USE IN TEMPERATURES UP TO 85°C
- UNIT PROVIDES NO SHAFT RESTORING FORCE, THE ACTUATING DEVICE MUST CONTROL MOVEMENT OF SHAFT
- EACH BASIC SWITCH ACTUATES AT APPROX. SAME TIME PERIODS IN CW DIRECTION AND REMAINS ACTUATED FOR APPROX. 30°. AFTER THE 30° IS TRAVERSED SWITCH REMAINS UNACTUATED FOR DURATION OF 360°

THIS DRAWING COVERS A PROPRIETARY ITEM AND IS THE PROPERTY OF MICRO SWITCH, A DIVISION OF HONEYWELL. THIS DRAWING IS NOT TO BE COPIED OR USED WITHOUT THE APPROVAL OF MICRO SWITCH.



SCALE 3/4 TO 1
 DO NOT SCALE PRINT

| CHARACTERISTICS | | CONTACT ARRANGEMENT S P D T (EACH BASIC) |
|-------------------------|---------------|---|
| OPERATING FORCE --- | 0,50 Nm MAX | |
| DIFFERENTIAL TRAVEL --- | 10° MAX | |
| DEGREES ACTUATED --- | 30° (APPROX.) | |

| TOLERANCES | | | |
|---|-------|--------------------------|------------------|
| APPLY TO DESIGN UNITS. CONVERSIONS ARE ONLY FOR REFERENCE. UNLESS NOTED, TOLERANCES ARE ± | | | |
| DIM. | TOL. | DIM. | TOL. |
| NO PLACES | X | 1/04 | |
| ONE PLACE | X,X | 0.4/0.016 | X,X 0.01/05 |
| TWO PLACES | X,XX | 0.16/0.008 | X,XX 0.36/0.015 |
| THREE PLACES | X,XXX | | X,XXX 0.16/0.005 |
| ANGLES | | | |
| SI METRIC | | US CUSTOMARY | |
| DESIGN UNITS <input checked="" type="checkbox"/> | | <input type="checkbox"/> | |
| RAW MATERIAL-COMMERCIAL STANDARD MICRO SWITCH STANDARDS APPLY | | | |
| DIMENSIONS ARE TO BE MET BEFORE PROTECTIVE COATINGS ARE APPLIED | | | |
| WEIGHT 1.13 Kg APPROX | | | |

| CAT. LIST. | DESCRIPTION | ELECTRICAL DATA |
|------------|--|--|
| 12CX200 | 2 BASICS; OPERATES APPROX. SAME TIM PERIOD CLOCKWISE | UL LISTED - FILE E14274 50V-125, 250 OR 480 VAC; 10A-125 VAC "L" 1HP-125 VAC; 2HP-250 VAC CODE L23 1/2A-125 VDC; 1/4A-250 VDC |



Компания «ЭлектроПласт» предлагает заключение долгосрочных отношений при поставках импортных электронных компонентов на взаимовыгодных условиях!

Наши преимущества:

- Оперативные поставки широкого спектра электронных компонентов отечественного и импортного производства напрямую от производителей и с крупнейших мировых складов;
- Поставка более 17-ти миллионов наименований электронных компонентов;
- Поставка сложных, дефицитных, либо снятых с производства позиций;
- Оперативные сроки поставки под заказ (от 5 рабочих дней);
- Экспресс доставка в любую точку России;
- Техническая поддержка проекта, помощь в подборе аналогов, поставка прототипов;
- Система менеджмента качества сертифицирована по Международному стандарту ISO 9001;
- Лицензия ФСБ на осуществление работ с использованием сведений, составляющих государственную тайну;
- Поставка специализированных компонентов (Xilinx, Altera, Analog Devices, Intersil, Interpoint, Microsemi, Aeroflex, Peregrine, Syfer, Eurofarad, Texas Instrument, Miteq, Cobham, E2V, MA-COM, Hittite, Mini-Circuits, General Dynamics и др.);

Помимо этого, одним из направлений компании «ЭлектроПласт» является направление «Источники питания». Мы предлагаем Вам помощь Конструкторского отдела:

- Подбор оптимального решения, техническое обоснование при выборе компонента;
- Подбор аналогов;
- Консультации по применению компонента;
- Поставка образцов и прототипов;
- Техническая поддержка проекта;
- Защита от снятия компонента с производства.



Как с нами связаться

Телефон: 8 (812) 309 58 32 (многоканальный)

Факс: 8 (812) 320-02-42

Электронная почта: org@eplast1.ru

Адрес: 198099, г. Санкт-Петербург, ул. Калинина, дом 2, корпус 4, литера А.