

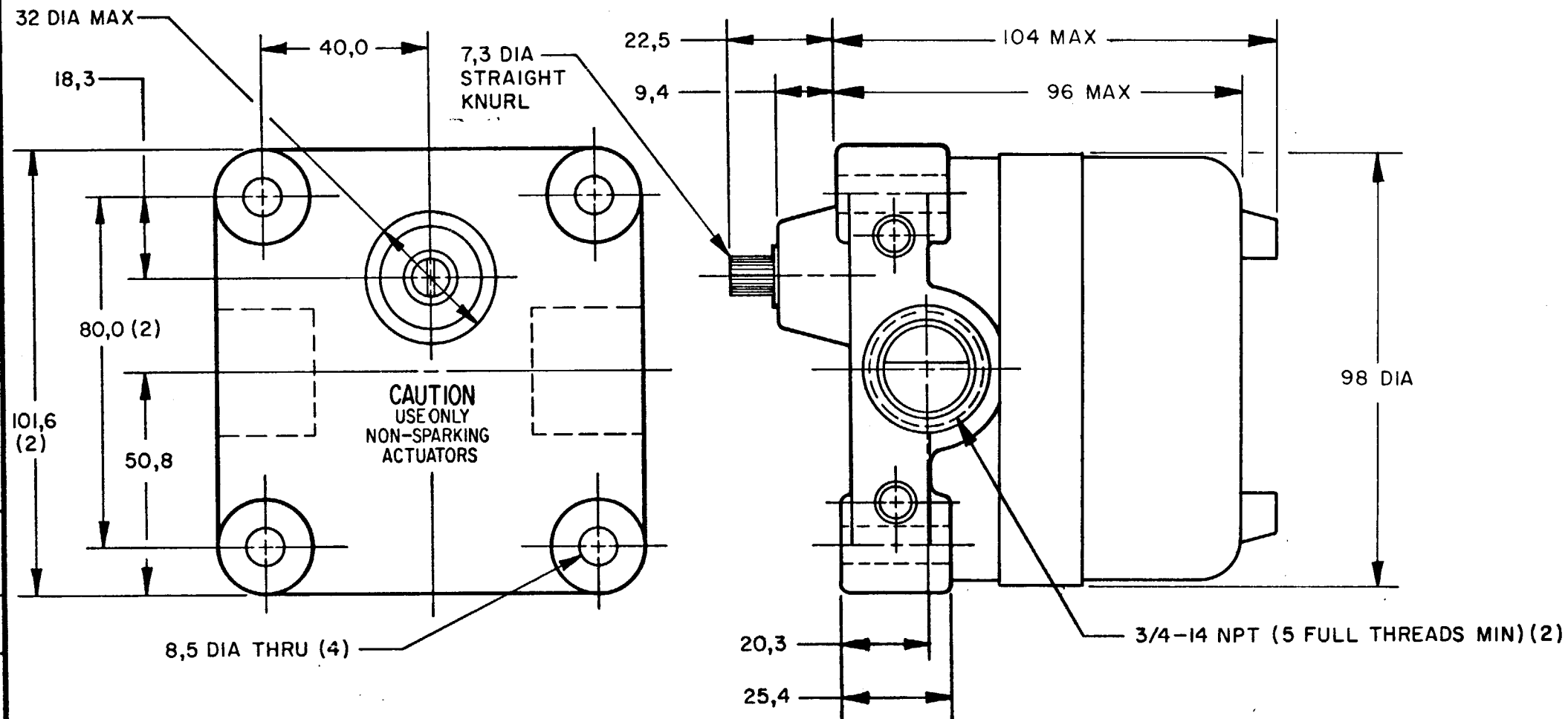
MICRO SWITCH
 FREEPORT ILLINOIS U.S.A.
 A DIVISION OF HONEYWELL
 FED. MFG. CODE 91928

SWITCH-ENCLOSED

CATALOG LISTING
12CX200

CONVERSION CHART

7,3	.29
7,92	.312
8,5	.33
9,4	.37
18,3	.72
20,3	.80
22,5	.89
25,4	1.00
32,0	1.26
40,0	1.57
50,8	2.00
80,0	3.15
96,0	3.78
98,0	3.86
101,6	4.00
104,0	4.09
0,50 Nm	.369 PF
1,13 Kg	2.49 LB



M 12CX200

DRAWING NUMBER

ISSUE

3

CHECK

REVISIONS

A

CO 53444

WJM

16 JAN 84

B

0058369

KEW

20 NOV 85

CHECK

CHECK

CHECK

CHECK

CHECK

DRAWN

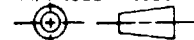
FO-92851-A

NOTES

- EXPLOSION PROOF-UNDERWRITERS LAB INC LISTING FOR HAZARDOUS LOCATIONS CLASS I, GROUPS C AND D; CLASS II, GROUPS E AND G
- ALUMINUM ENCLOSURE FINISHED WITH BLUE AND BLACK EPOXY PAINT
- 6-32 UNC X 7,92 REF PAN HEAD TERMINAL SCREW AND LOCKWASHER (SEMS TERMI-LOX) (3 PER BASIC)
- CAMS MAY BE REPOSITIONED IN 7°20' INCREMENTS
- FOR USE IN TEMPERATURES UP TO 85°C
- UNIT PROVIDES NO SHAFT RESTORING FORCE, THE ACTUATING DEVICE MUST CONTROL MOVEMENT OF SHAFT
- EACH BASIC SWITCH ACTUATES AT APPROX. SAME TIME PERIODS IN CW DIRECTION AND REMAINS ACTUATED FOR APPROX. 30°. AFTER THE 30° IS TRAVERSED SWITCH REMAINS UNACTUATED FOR DURATION OF 360°

THIS DRAWING COVERS A PROPRIETARY ITEM AND IS THE PROPERTY OF MICRO SWITCH, A DIVISION OF HONEYWELL. THIS DRAWING IS NOT TO BE COPIED OR USED WITHOUT THE APPROVAL OF MICRO SWITCH.

THIRD ANGLE PROJECTION



SCALE 3/4 TO 1

DO NOT SCALE PRINT

TOLERANCES
 APPLY TO DESIGN UNITS. CONVERSIONS ARE ONLY FOR REFERENCE. UNLESS NOTED, TOLERANCES ARE ±

NO PLACES	DIM.	TOL.	DIM.	TOL.
	mm	mm/in	in	mm/in
ONE PLACE	X	1/04	X X	0,01/03
TWO PLACES	X,X	0,4/016	X X X	0,36/015
THREE PLACES	X,X,X	0,16/008	X X X X	0,16/005

DESIGN UNITS SI METRIC US CUSTOMARY

RAW MATERIAL-COMMERCIAL STANDARD

MICRO SWITCH STANDARDS APPLY

DIMENSIONS ARE TO BE MET BEFORE

PROTECTIVE COATINGS ARE APPLIED

WEIGHT 1.13 Kg APPROX

CHARACTERISTICS

OPERATING FORCE ---	0,50 Nm MAX	0,50 Nm MAX
DIFFERENTIAL TRAVEL ---		10° MAX
DEGREES ACTUATED ---		30° (APPROX.)

CONTACT ARRANGEMENT
S P D T
 (EACH BASIC)

CAT. LIST.	DESCRIPTION	ELECTRICAL DATA
12CX200	2 BASICS; OPERATES APPROX. SAME TIM PERIOD CLOCKWISE	UL LISTED - FILE E14274 50V-125, 250 OR 480 VAC; 10A-125 VAC "L" 1HP-125 VAC; 2HP-250 VAC CODE L23 1/2A-125 VDC; 1/4A-250 VDC



Компания «ЭлектроПласт» предлагает заключение долгосрочных отношений при поставках импортных электронных компонентов на взаимовыгодных условиях!

Наши преимущества:

- Оперативные поставки широкого спектра электронных компонентов отечественного и импортного производства напрямую от производителей и с крупнейших мировых складов;
- Поставка более 17-ти миллионов наименований электронных компонентов;
- Поставка сложных, дефицитных, либо снятых с производства позиций;
- Оперативные сроки поставки под заказ (от 5 рабочих дней);
- Экспресс доставка в любую точку России;
- Техническая поддержка проекта, помощь в подборе аналогов, поставка прототипов;
- Система менеджмента качества сертифицирована по Международному стандарту ISO 9001;
- Лицензия ФСБ на осуществление работ с использованием сведений, составляющих государственную тайну;
- Поставка специализированных компонентов (Xilinx, Altera, Analog Devices, Intersil, Interpoint, Microsemi, Aeroflex, Peregrine, Syfer, Eurofarad, Texas Instrument, Miteq, Cobham, E2V, MA-COM, Hittite, Mini-Circuits, General Dynamics и др.);

Помимо этого, одним из направлений компании «ЭлектроПласт» является направление «Источники питания». Мы предлагаем Вам помощь Конструкторского отдела:

- Подбор оптимального решения, техническое обоснование при выборе компонента;
- Подбор аналогов;
- Консультации по применению компонента;
- Поставка образцов и прототипов;
- Техническая поддержка проекта;
- Защита от снятия компонента с производства.



Как с нами связаться

Телефон: 8 (812) 309 58 32 (многоканальный)

Факс: 8 (812) 320-02-42

Электронная почта: org@eplast1.ru

Адрес: 198099, г. Санкт-Петербург, ул. Калинина, дом 2, корпус 4, литера А.