

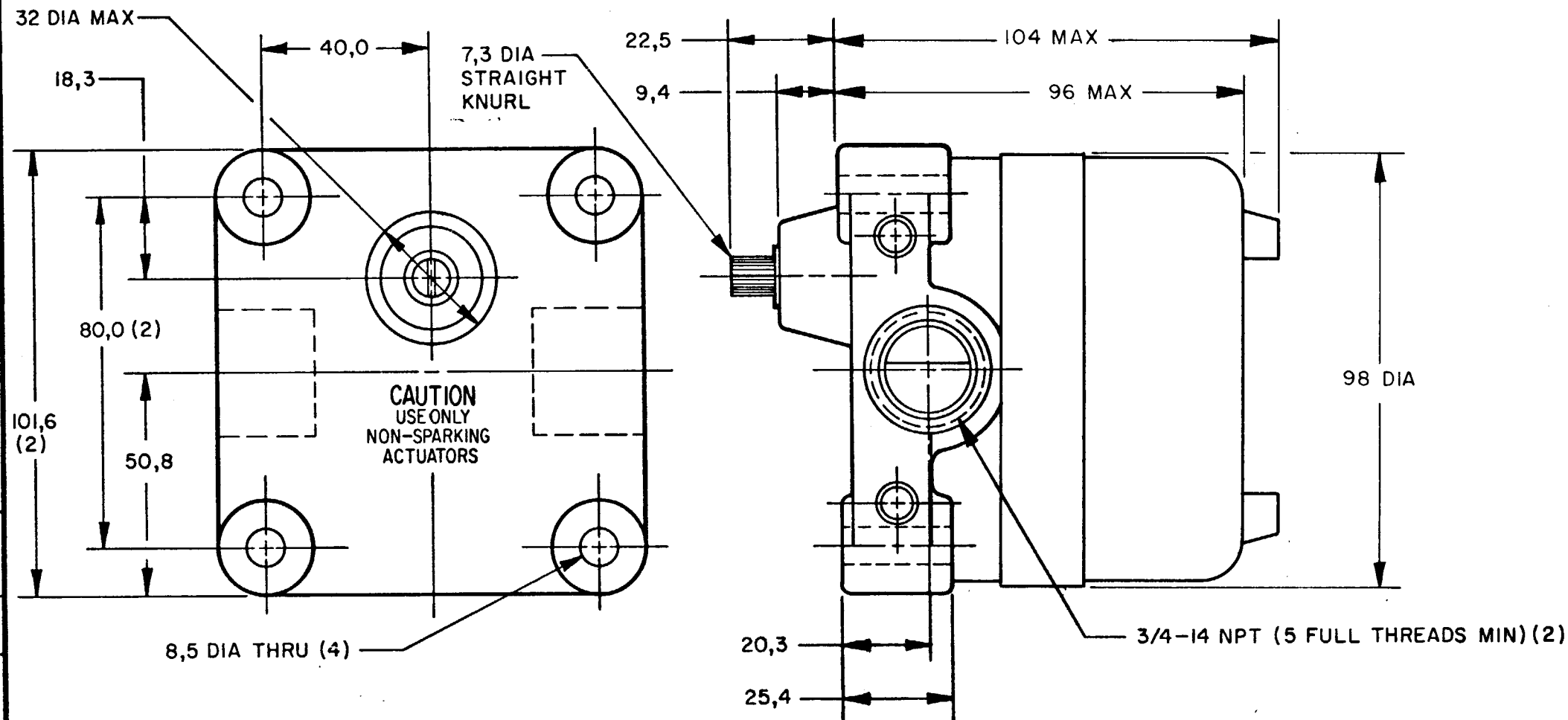
MICRO SWITCH
 FREEPORT ILLINOIS U.S.A.
 A DIVISION OF HONEYWELL
 FED. MFG. CODE 91928

SWITCH-ENCLOSED

CATALOG LISTING
12CX200

**CONVERSION
 CHART**

7,3	.29
7,92	.312
8,5	.33
9,4	.37
18,3	.72
20,3	.80
22,5	.89
25,4	1.00
32,0	1.26
40,0	1.57
50,8	2.00
80,0	3.15
96,0	3.78
98,0	3.86
101,6	4.00
104,0	4.09
0,50 Nm	.369 PF
1,13 Kg	2.49 LB



M 12CX200
 DRAWING NUMBER
 ISSUE 3
 REVISIONS
 A CO 53444 WJM 16 JAN 84
 B 0058369 KEW 20 NOV 85
 DRAWN J A P 24 JUL 80
 CHECK G O L H
 RELEASE NO. PR-9191-T REPLACES
 CHECK
 CHECK
 FO-92851-A

- NOTES**
- EXPLOSION PROOF-UNDERWRITERS LAB INC LISTING FOR HAZARDOUS LOCATIONS CLASS I, GROUPS C AND D; CLASS II, GROUPS E AND G
 - ALUMINUM ENCLOSURE FINISHED WITH BLUE AND BLACK EPOXY PAINT
 - 6-32 UNC X 7,92 REF PAN HEAD TERMINAL SCREW AND LOCKWASHER (SEMS TERMI-LOX) (3 PER BASIC)
 - CAMS MAY BE REPOSITIONED IN 7°20' INCREMENTS
 - FOR USE IN TEMPERATURES UP TO 85°C
 - UNIT PROVIDES NO SHAFT RESTORING FORCE, THE ACTUATING DEVICE MUST CONTROL MOVEMENT OF SHAFT
 - EACH BASIC SWITCH ACTUATES AT APPROX. SAME TIME PERIODS IN CW DIRECTION AND REMAINS ACTUATED FOR APPROX. 30°. AFTER THE 30° IS TRAVERSED SWITCH REMAINS UNACTUATED FOR DURATION OF 360°

CAT. LIST.	DESCRIPTION	ELECTRICAL DATA
12CX200	2 BASICS; OPERATES APPROX. SAME TIME PERIOD CLOCKWISE	UL LISTED - FILE E14274 50V-125, 250 OR 480 VAC; 10A-125 VAC "L" 1HP-125 VAC; 2HP-250 VAC CODE L23 1/2A-125 VDC; 1/4A-250 VDC

THIS DRAWING COVERS A PROPRIETARY ITEM AND IS THE PROPERTY OF MICRO SWITCH, A DIVISION OF HONEYWELL. THIS DRAWING IS NOT TO BE COPIED OR USED WITHOUT THE APPROVAL OF MICRO SWITCH.

THIRD ANGLE PROJECTION 	SCALE 3/4 TO 1 DO NOT SCALE PRINT																									
TOLERANCES APPLY TO DESIGN UNITS. CONVERSIONS ARE ONLY FOR REFERENCE. UNLESS NOTED, TOLERANCES ARE ±																										
<table border="1"> <tr> <td>NO PLACES</td><td>X</td><td>1/04</td><td>X X</td><td>0,01/02</td></tr> <tr> <td>ONE PLACE</td><td>X,X</td><td>0,4/016</td><td>X X X</td><td>0,30/015</td></tr> <tr> <td>TWO PLACES</td><td>X,XX</td><td>0,15/008</td><td>X XXX</td><td>0,15/005</td></tr> <tr> <td>THREE PLACES</td><td>X,XXX</td><td></td><td></td><td></td></tr> <tr> <td>ANGLES</td><td></td><td></td><td></td><td></td></tr> </table>		NO PLACES	X	1/04	X X	0,01/02	ONE PLACE	X,X	0,4/016	X X X	0,30/015	TWO PLACES	X,XX	0,15/008	X XXX	0,15/005	THREE PLACES	X,XXX				ANGLES				
NO PLACES	X	1/04	X X	0,01/02																						
ONE PLACE	X,X	0,4/016	X X X	0,30/015																						
TWO PLACES	X,XX	0,15/008	X XXX	0,15/005																						
THREE PLACES	X,XXX																									
ANGLES																										
DESIGN UNITS <input checked="" type="checkbox"/> SI METRIC <input type="checkbox"/> US CUSTOMARY RAW MATERIAL-COMMERCIAL STANDARD MICRO SWITCH STANDARDS APPLY DIMENSIONS ARE TO BE MET BEFORE PROTECTIVE COATINGS ARE APPLIED WEIGHT 1.13 Kg APPROX																										

CHARACTERISTICS		CONTACT ARRANGEMENT
OPERATING FORCE ---	0,50 Nm MAX	SPDT (EACH BASIC)
DIFFERENTIAL TRAVEL ---		
DEGREES ACTUATED ---		
	0,50 Nm MAX	
	10° MAX	
	30° (APPROX.)	



Компания «ЭлектроПласт» предлагает заключение долгосрочных отношений при поставках импортных электронных компонентов на взаимовыгодных условиях!

Наши преимущества:

- Оперативные поставки широкого спектра электронных компонентов отечественного и импортного производства напрямую от производителей и с крупнейших мировых складов;
- Поставка более 17-ти миллионов наименований электронных компонентов;
- Поставка сложных, дефицитных, либо снятых с производства позиций;
- Оперативные сроки поставки под заказ (от 5 рабочих дней);
- Экспресс доставка в любую точку России;
- Техническая поддержка проекта, помощь в подборе аналогов, поставка прототипов;
- Система менеджмента качества сертифицирована по Международному стандарту ISO 9001;
- Лицензия ФСБ на осуществление работ с использованием сведений, составляющих государственную тайну;
- Поставка специализированных компонентов (Xilinx, Altera, Analog Devices, Intersil, Interpoint, Microsemi, Aeroflex, Peregrine, Syfer, Eurofarad, Texas Instrument, Miteq, Cobham, E2V, MA-COM, Hittite, Mini-Circuits, General Dynamics и др.);

Помимо этого, одним из направлений компании «ЭлектроПласт» является направление «Источники питания». Мы предлагаем Вам помощь Конструкторского отдела:

- Подбор оптимального решения, техническое обоснование при выборе компонента;
- Подбор аналогов;
- Консультации по применению компонента;
- Поставка образцов и прототипов;
- Техническая поддержка проекта;
- Защита от снятия компонента с производства.



Как с нами связаться

Телефон: 8 (812) 309 58 32 (многоканальный)

Факс: 8 (812) 320-02-42

Электронная почта: org@eplast1.ru

Адрес: 198099, г. Санкт-Петербург, ул. Калинина, дом 2, корпус 4, литера А.