

MICRO SWITCH

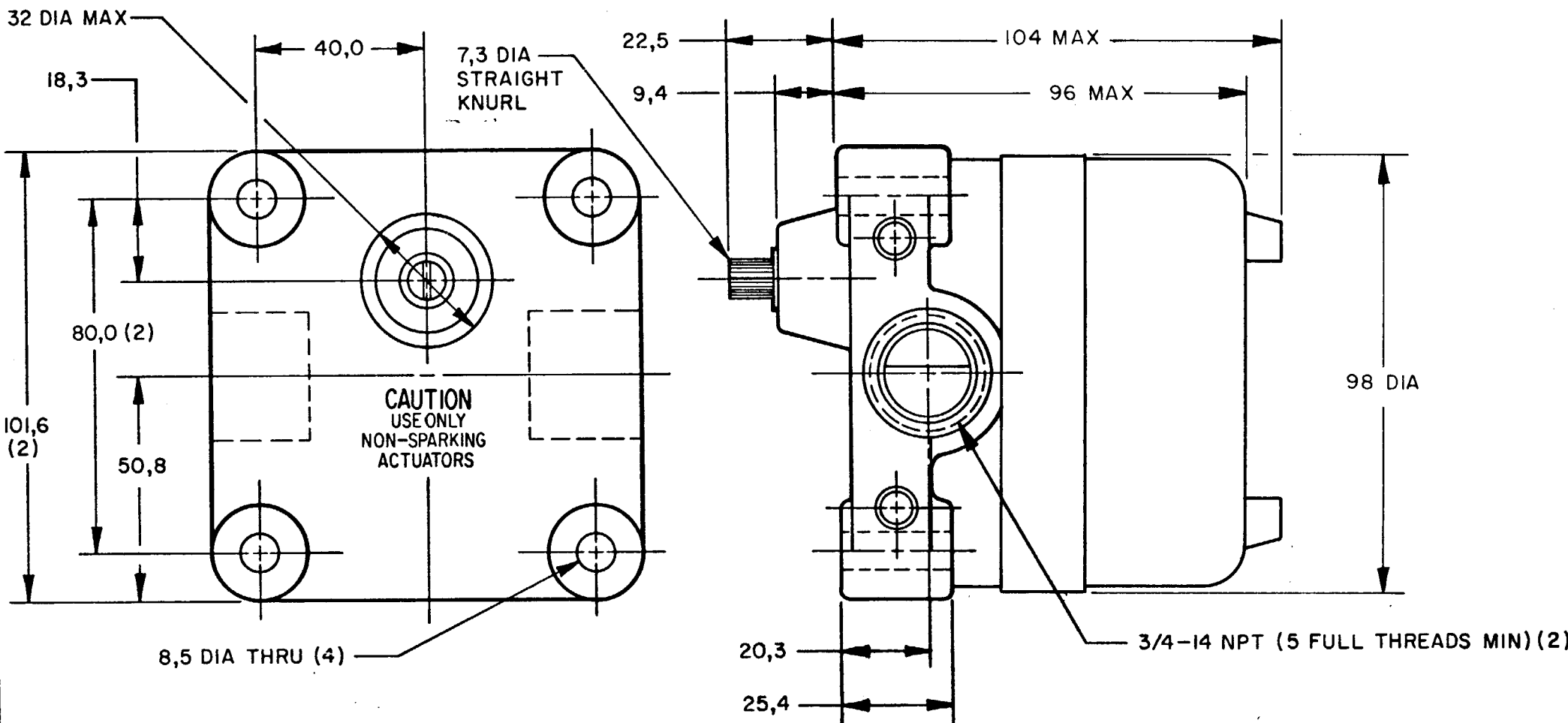
FREEPORT ILLINOIS U.S.A.
A DIVISION OF HONEYWELL
FED. MFG. CODE 91929

SWITCH-ENCLOSED

CATALOG LISTING
12CX200

CONVERSION CHART

7,3	.29
7,92	.312
8,5	.33
9,4	.37
18,3	.72
20,3	.80
22,5	.89
25,4	1.00
32,0	1.26
40,0	1.57
50,8	2.00
80,0	3.15
96,0	3.78
98,0	3.86
101,6	4.00
104,0	4.09
0,50 Nm	.369 PF
1,13 Kg	2.49 LB



12CX200

M

DRAWING NUMBER

ISSUE

X

3

RELEASE NO. PR-9191-T REPLACES

REVISIONS

A	CO	53444
16	WJM	JAN 84
B	0058369	
20	KEW	NOV 85

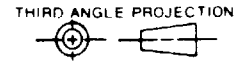
FO-92851-A

J A P 24 JUL 80

NOTES

- 1 EXPLOSION PROOF-UNDERWRITERS LAB INC LISTING FOR HAZARDOUS LOCATIONS CLASS I, GROUPS C AND D; CLASS II, GROUPS E AND G
- 2 ALUMINUM ENCLOSURE FINISHED WITH BLUE AND BLACK EPOXY PAINT
- 3 6-32 UNC X 7,92 REF PAN HEAD TERMINAL SCREW AND LOCKWASHER (SEMS TERMI-LOX) (3 PER BASIC)
- 4 CAMS MAY BE REPOSITIONED IN 7°20' INCREMENTS
- 5 FOR USE IN TEMPERATURES UP TO 85°C
- 6 UNIT PROVIDES NO SHAFT RESTORING FORCE, THE ACTUATING DEVICE MUST CONTROL MOVEMENT OF SHAFT
- 7 EACH BASIC SWITCH ACTUATES AT APPROX. SAME TIME PERIODS IN CW DIRECTION AND REMAINS ACTUATED FOR APPROX. 30°. AFTER THE 30° IS TRAVERSED SWITCH REMAINS UNACTUATED FOR DURATION OF 360°

THIS DRAWING COVERS A PROPRIETARY ITEM AND IS THE PROPERTY OF MICRO SWITCH, A DIVISION OF HONEYWELL. THIS DRAWING IS NOT TO BE COPIED OR USED WITHOUT THE APPROVAL OF MICRO SWITCH.



SCALE **3/4 TO 1**
DO NOT SCALE PRINT

CHARACTERISTICS

OPERATING FORCE ---	0,50 Nm MAX	0,50 Nm MAX
DIFFERENTIAL TRAVEL ---		10° MAX
DEGREES ACTUATED ---		30° (APPROX.)

CONTACT ARRANGEMENT
S P D T
(EACH BASIC)

TOLERANCES
APPLY TO DESIGN UNITS. CONVERSIONS ARE ONLY FOR REFERENCE. UNLESS NOTED, TOLERANCES ARE ±

NO PLACES	DIM.	TOL.	DIM.	TOL.
	mm	mm/in	in	mm/in
	X	1/64	X X	0,01/03
ONE PLACE	X,X	0,4/0,16	X X X	0,30/0,015
TWO PLACES	X,XX	0,15/0,008	X XXX	0,15/0,005
THREE PLACES	X,XXX			
ANGLES				
SI METRIC		US CUSTOMARY		

DESIGN UNITS SI METRIC US CUSTOMARY

RAW MATERIAL-COMMERCIAL STANDARD
MICRO SWITCH STANDARDS APPLY
DIMENSIONS ARE TO BE MET BEFORE PROTECTIVE COATINGS ARE APPLIED

WEIGHT **1.13 Kg APPROX**

CAT. LIST.	DESCRIPTION	ELECTRICAL DATA
12CX200	2 BASICS; OPERATES APPROX. SAME TIM PERIOD CLOCKWISE	UL LISTED - FILE E14274 50V-125, 250 OR 480 VAC; 10A-125 VAC "L" 1HP-125 VAC; 2HP-250 VAC CODE L23 1/2A-125 VDC; 1/4A-250 VDC



Компания «ЭлектроПласт» предлагает заключение долгосрочных отношений при поставках импортных электронных компонентов на взаимовыгодных условиях!

Наши преимущества:

- Оперативные поставки широкого спектра электронных компонентов отечественного и импортного производства напрямую от производителей и с крупнейших мировых складов;
- Поставка более 17-ти миллионов наименований электронных компонентов;
- Поставка сложных, дефицитных, либо снятых с производства позиций;
- Оперативные сроки поставки под заказ (от 5 рабочих дней);
- Экспресс доставка в любую точку России;
- Техническая поддержка проекта, помощь в подборе аналогов, поставка прототипов;
- Система менеджмента качества сертифицирована по Международному стандарту ISO 9001;
- Лицензия ФСБ на осуществление работ с использованием сведений, составляющих государственную тайну;
- Поставка специализированных компонентов (Xilinx, Altera, Analog Devices, Intersil, Interpoint, Microsemi, Aeroflex, Peregrine, Syfer, Eurofarad, Texas Instrument, Miteq, Cobham, E2V, MA-COM, Hittite, Mini-Circuits, General Dynamics и др.);

Помимо этого, одним из направлений компании «ЭлектроПласт» является направление «Источники питания». Мы предлагаем Вам помощь Конструкторского отдела:

- Подбор оптимального решения, техническое обоснование при выборе компонента;
- Подбор аналогов;
- Консультации по применению компонента;
- Поставка образцов и прототипов;
- Техническая поддержка проекта;
- Защита от снятия компонента с производства.



Как с нами связаться

Телефон: 8 (812) 309 58 32 (многоканальный)

Факс: 8 (812) 320-02-42

Электронная почта: org@eplast1.ru

Адрес: 198099, г. Санкт-Петербург, ул. Калинина, дом 2, корпус 4, литера А.