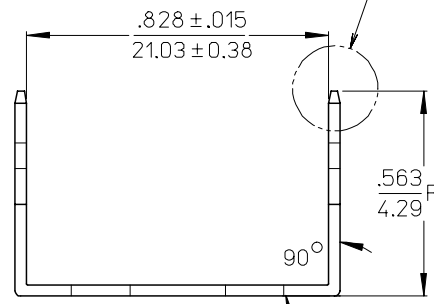


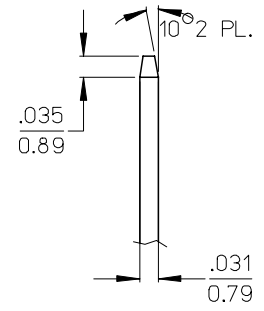
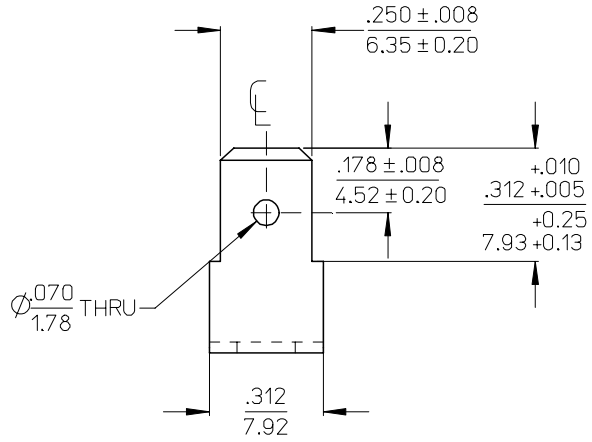
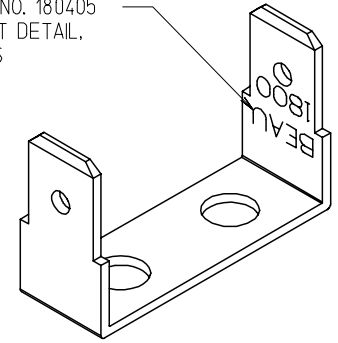
Ø.161 THRU
4.092 PL.



SEE DETAIL "Z"

REF (B)

REF. DWG. NO. 180405
FOR IMPRINT DETAIL,
BOTH SIDES



DETAIL "Z"
SCALE 5:1

NOTES:

1. MATERIAL: 70/30 BRASS, HALF HARD
2. FINISHES: SEE TABLE

380020266	1804-0701-A500	380020264	TIN PLATED
380020264	1804-0701-A110	435870182	PLAIN
MATERIAL NO.	ENGINEERING NO.	MADE FROM	FINISH

CHANGED TO REF DIM	DESCRIPTION
EC NO: ETC2006-0257	DRWN:NASAYDEH 2006/03/03
CHKD: ILOMASTRO 2006/03/06	APPR: RDEROSS 2006/03/07
REV B	

QUALITY SYMBOLS
▽=0
▽=0

GENERAL TOLERANCES (UNLESS SPECIFIED)
4 PLACES ± --- ± .0015
3 PLACES ± 0.038 ± .005
2 PLACES ± 0.13 ± .01
1 PLACE ± 0.25 ± ---
ANGULAR ± 2 °
DRAFT WHERE APPLICABLE MUST REMAIN WITHIN DIMENSIONS

DIMENSION STYLE	IN/MM
DRAWN BY	DATE
HCH	69/05/12
CHECKED BY	DATE
APPROVED BY	DATE
RN	69/05/12
MATERIAL NO.	SEE CHART
SIZE	B

SCALE	3:1	DESIGN UNITS	INCH	THIRD ANGLE PROJECTION
TITLE				
TERMINAL, FAST TAB				
VRVR, 1812				
MOLEX INCORPORATED				
DOCUMENT NO.				SHEET NO.
SD-38002-039				1 OF 1
THIS DRAWING CONTAINS INFORMATION THAT IS PROPRIETARY TO MOLEX INCORPORATED AND SHOULD NOT BE USED WITHOUT WRITTEN PERMISSION				



Компания «ЭлектроПласт» предлагает заключение долгосрочных отношений при поставках импортных электронных компонентов на взаимовыгодных условиях!

Наши преимущества:

- Оперативные поставки широкого спектра электронных компонентов отечественного и импортного производства напрямую от производителей и с крупнейших мировых складов;
- Поставка более 17-ти миллионов наименований электронных компонентов;
- Поставка сложных, дефицитных, либо снятых с производства позиций;
- Оперативные сроки поставки под заказ (от 5 рабочих дней);
- Экспресс доставка в любую точку России;
- Техническая поддержка проекта, помощь в подборе аналогов, поставка прототипов;
- Система менеджмента качества сертифицирована по Международному стандарту ISO 9001;
- Лицензия ФСБ на осуществление работ с использованием сведений, составляющих государственную тайну;
- Поставка специализированных компонентов (Xilinx, Altera, Analog Devices, Intersil, Interpoint, Microsemi, Aeroflex, Peregrine, Syfer, Eurofarad, Texas Instrument, Miteq, Cobham, E2V, MA-COM, Hittite, Mini-Circuits, General Dynamics и др.);

Помимо этого, одним из направлений компании «ЭлектроПласт» является направление «Источники питания». Мы предлагаем Вам помощь Конструкторского отдела:

- Подбор оптимального решения, техническое обоснование при выборе компонента;
- Подбор аналогов;
- Консультации по применению компонента;
- Поставка образцов и прототипов;
- Техническая поддержка проекта;
- Защита от снятия компонента с производства.



Как с нами связаться

Телефон: 8 (812) 309 58 32 (многоканальный)

Факс: 8 (812) 320-02-42

Электронная почта: org@eplast1.ru

Адрес: 198099, г. Санкт-Петербург, ул. Калинина, дом 2, корпус 4, литера А.