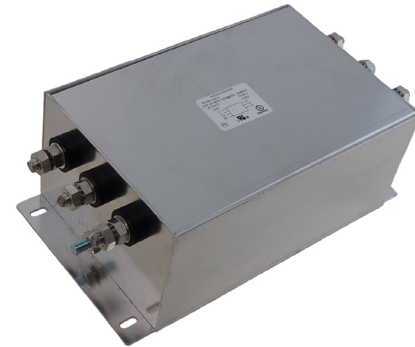


RP330 Series

3-Phase Delta Dual Stage Power Line Filter

RP330 3PHASE DELTA TO 250A

ROHS COMPLIANT



SPECIFICATIONS

Operating Freq.	: 50/60Hz
Usable Freq.	: DC - 400Hz
Max. Operating Voltage	: 480V +10%
Ambient Temperature	: -25 to 50C
Climatic Category	: 25/100/21
Hipot Rating (L-G)	: 3500VDC
Terminals (-T)	: S: 10/16/25/50A (M5) 80/100A (M6) 150/200/250A (M10)
Safety Approvals	: cURus, EN60939

LEAKAGE CURRENT

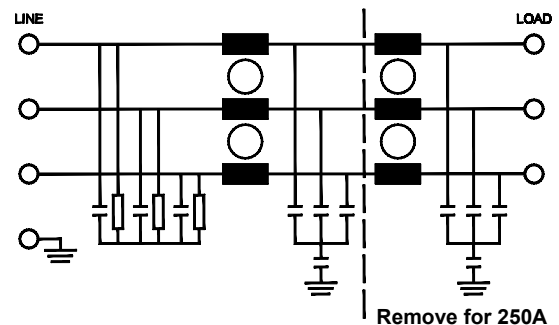
Y-cap, nF	mA, 480V/60Hz
0	0
10	0.1
100	1
1000	10
2000	20

PART NUMBER/ ORDERING

RP330	-X (Amps)	-Y (Ycap, nF)	-T	Weight LBS (KG) Typ.
	10	0	S	2.5 (1.1)
	16	10		2.5 (1.1)
	25	100		5.0 (2.3)
	50	1000		5.0 (2.3)
	80	2000		6.0 (2.7)
	100			6.0 (2.7)
	150			17.0 (7.7)
	200			17.0 (7.7)
	250			17.0 (7.7)

Note: Use any combination of -Y with any -X (Amps) rating
e.g. RP330-100-100-S (100 Amps with 100nF Ycap)

SCHEMATIC



RP330

Typical Insertion Loss, dB (50/50ohm)

Mechanical Dimensions

10 Amp					
FREQ (MHz)	.15	.5	1	10	30
CM (dB)	55	68	70	50	40
DM (dB)	52	65	70	60	30

16 Amp					
FREQ (MHz)	.15	.5	1	10	30
CM (dB)	53	65	70	50	40
DM (dB)	52	64	68	58	34

25 Amp					
FREQ (MHz)	.15	.5	1	10	30
CM (dB)	56	66	72	54	36
DM (dB)	58	70	70	54	42

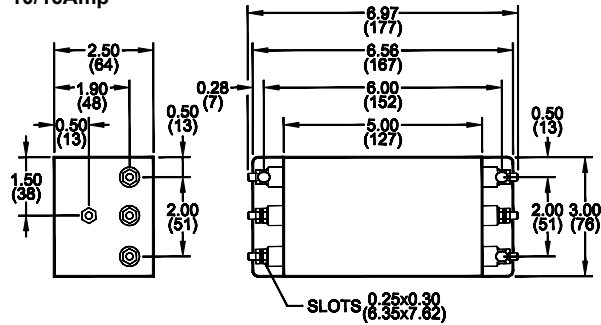
50 Amp					
FREQ (MHz)	.15	.5	1	10	30
CM (dB)	50	63	68	49	38
DM (dB)	57	65	70	52	34

80/100 Amp					
FREQ (MHz)	.15	.5	1	10	30
CM (dB)	52	65	70	50	37
DM (dB)	55	60	65	58	40

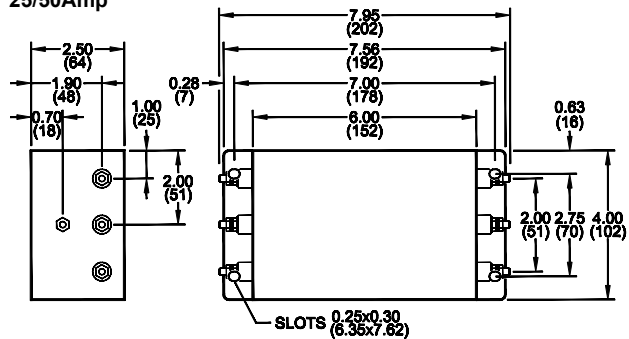
150/200 Amp					
FREQ (MHz)	.15	.5	1	10	30
CM (dB)	60	70	70	52	38
DM (dB)	54	65	70	60	40

250 Amp					
FREQ (MHz)	.15	.5	1	10	30
CM (dB)	48	57	65	50	32
DM (dB)	50	65	70	48	30

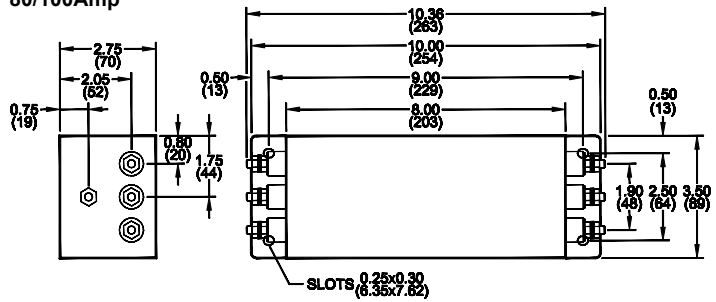
10/16Amp



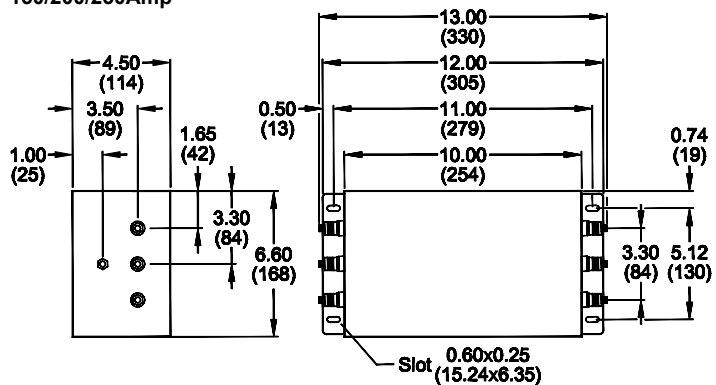
25/50Amp



80/100Amp



150/200/250Amp



TYPICAL TOLERANCE: +/-0.02 (0.50)

www.radiuspower.com

Reference purposes only.
 Specifications are subject to change.
 Consult factory to verify specifications.



Компания «ЭлектроПласт» предлагает заключение долгосрочных отношений при поставках импортных электронных компонентов на взаимовыгодных условиях!

Наши преимущества:

- Оперативные поставки широкого спектра электронных компонентов отечественного и импортного производства напрямую от производителей и с крупнейших мировых складов;
- Поставка более 17-ти миллионов наименований электронных компонентов;
- Поставка сложных, дефицитных, либо снятых с производства позиций;
- Оперативные сроки поставки под заказ (от 5 рабочих дней);
- Экспресс доставка в любую точку России;
- Техническая поддержка проекта, помощь в подборе аналогов, поставка прототипов;
- Система менеджмента качества сертифицирована по Международному стандарту ISO 9001;
- Лицензия ФСБ на осуществление работ с использованием сведений, составляющих государственную тайну;
- Поставка специализированных компонентов (Xilinx, Altera, Analog Devices, Intersil, Interpoint, Microsemi, Aeroflex, Peregrine, Syfer, Eurofarad, Texas Instrument, Miteq, Cobham, E2V, MA-COM, Hittite, Mini-Circuits, General Dynamics и др.);

Помимо этого, одним из направлений компании «ЭлектроПласт» является направление «Источники питания». Мы предлагаем Вам помощь Конструкторского отдела:

- Подбор оптимального решения, техническое обоснование при выборе компонента;
- Подбор аналогов;
- Консультации по применению компонента;
- Поставка образцов и прототипов;
- Техническая поддержка проекта;
- Защита от снятия компонента с производства.



Как с нами связаться

Телефон: 8 (812) 309 58 32 (многоканальный)

Факс: 8 (812) 320-02-42

Электронная почта: org@eplast1.ru

Адрес: 198099, г. Санкт-Петербург, ул. Калинина, дом 2, корпус 4, литера А.