

REV	DATE	DESCRIPTION	DATE	DWN	APPV
A1	080CT2009	REVISED PER ECO-09-021480		CR	DG

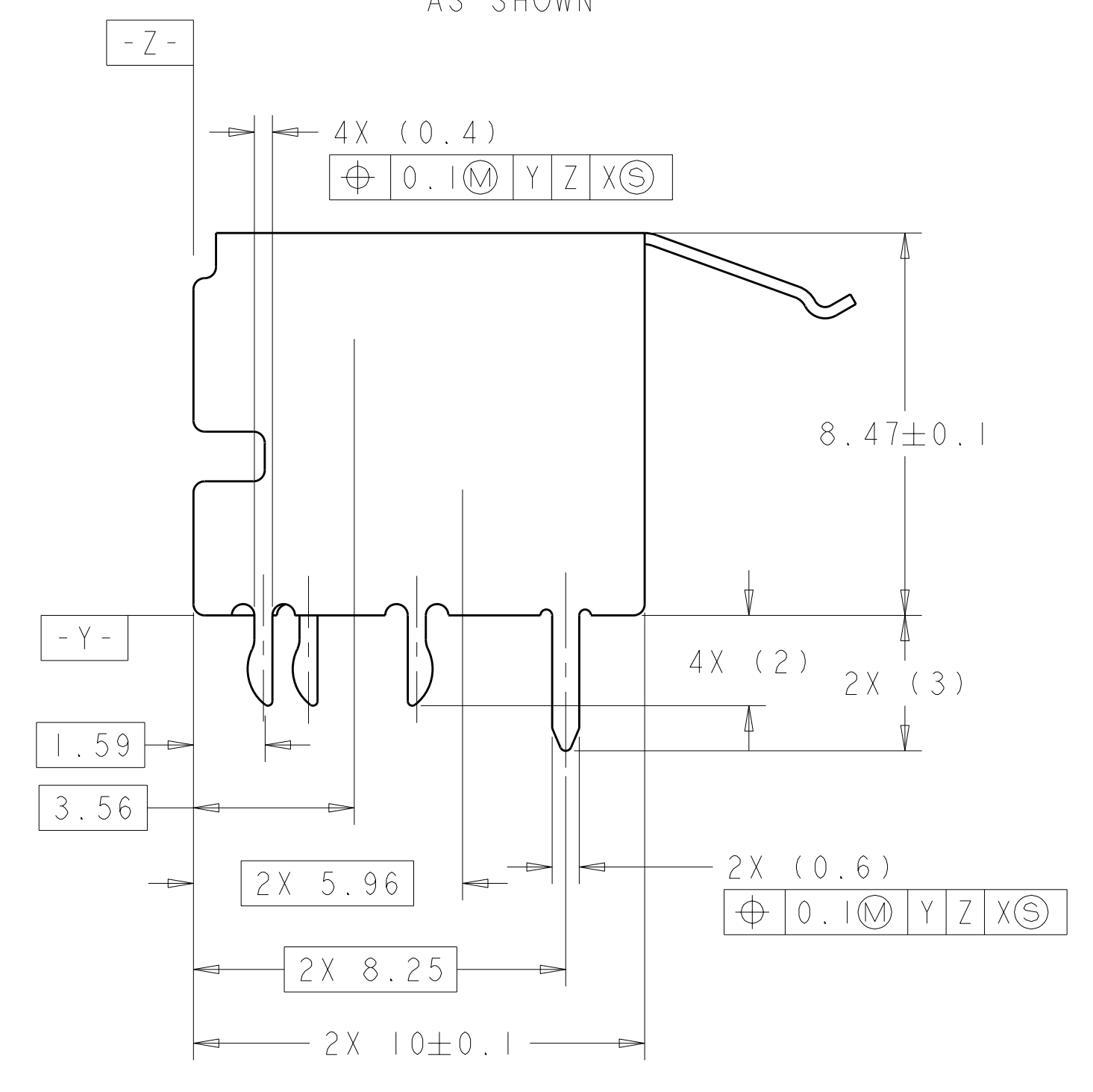
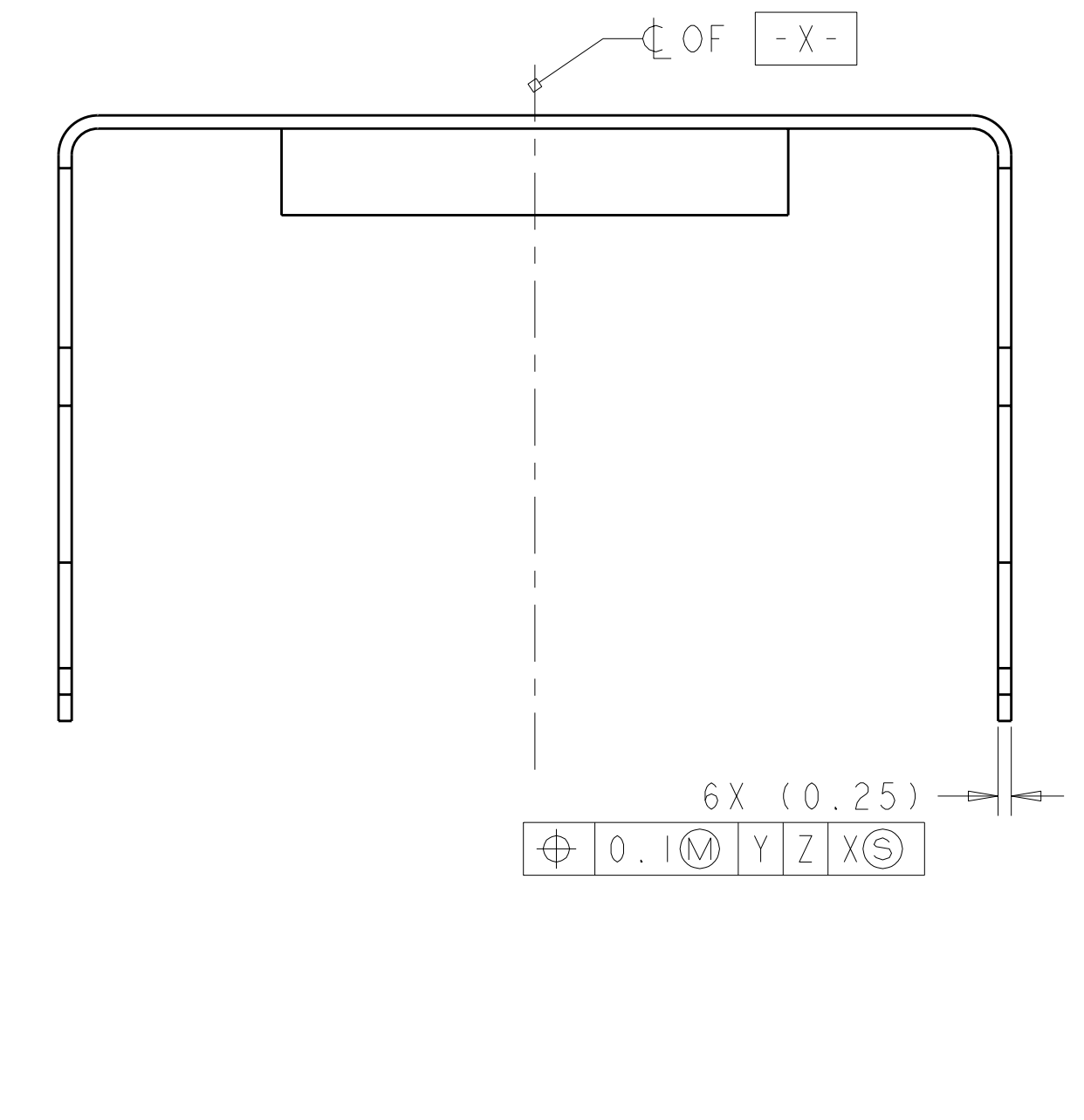
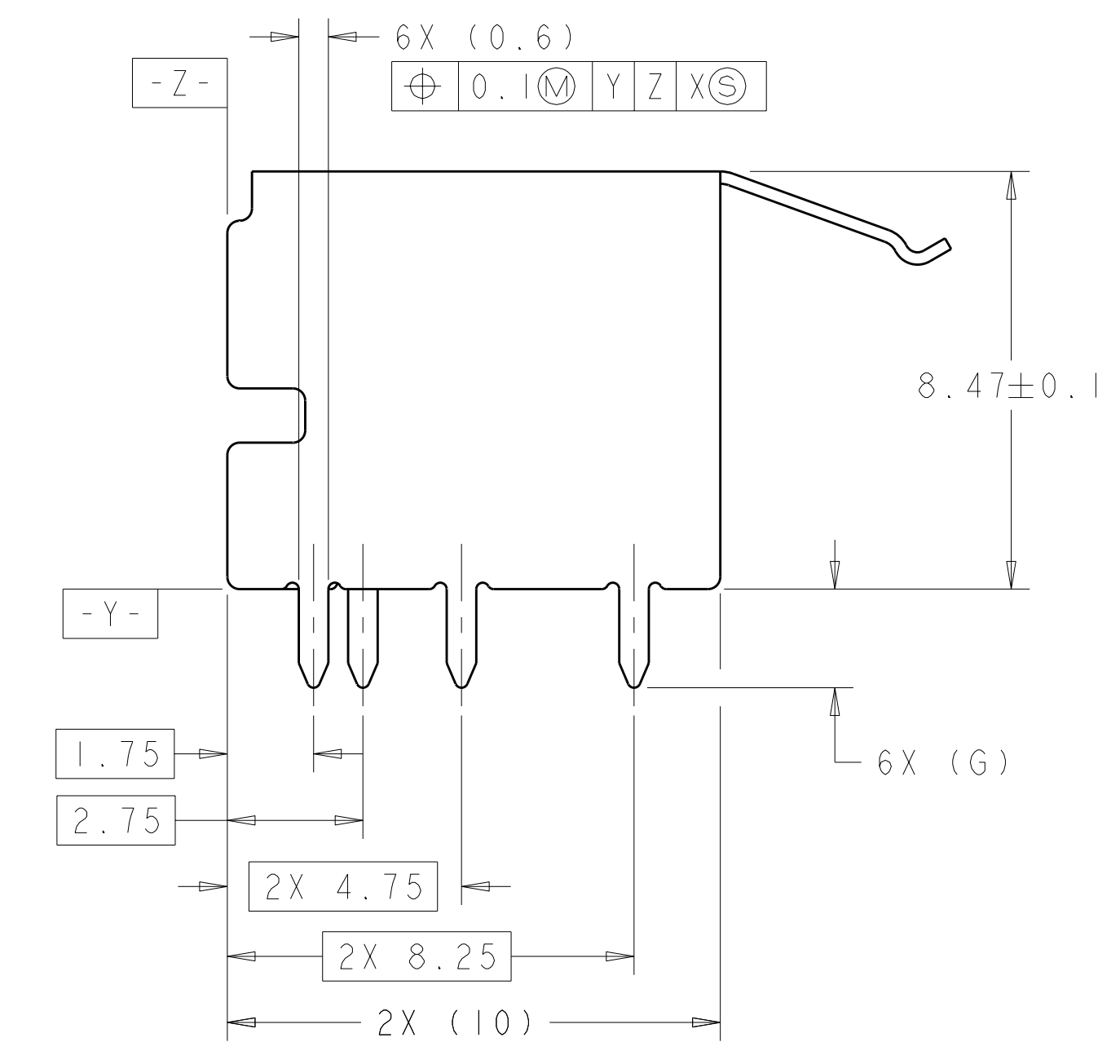
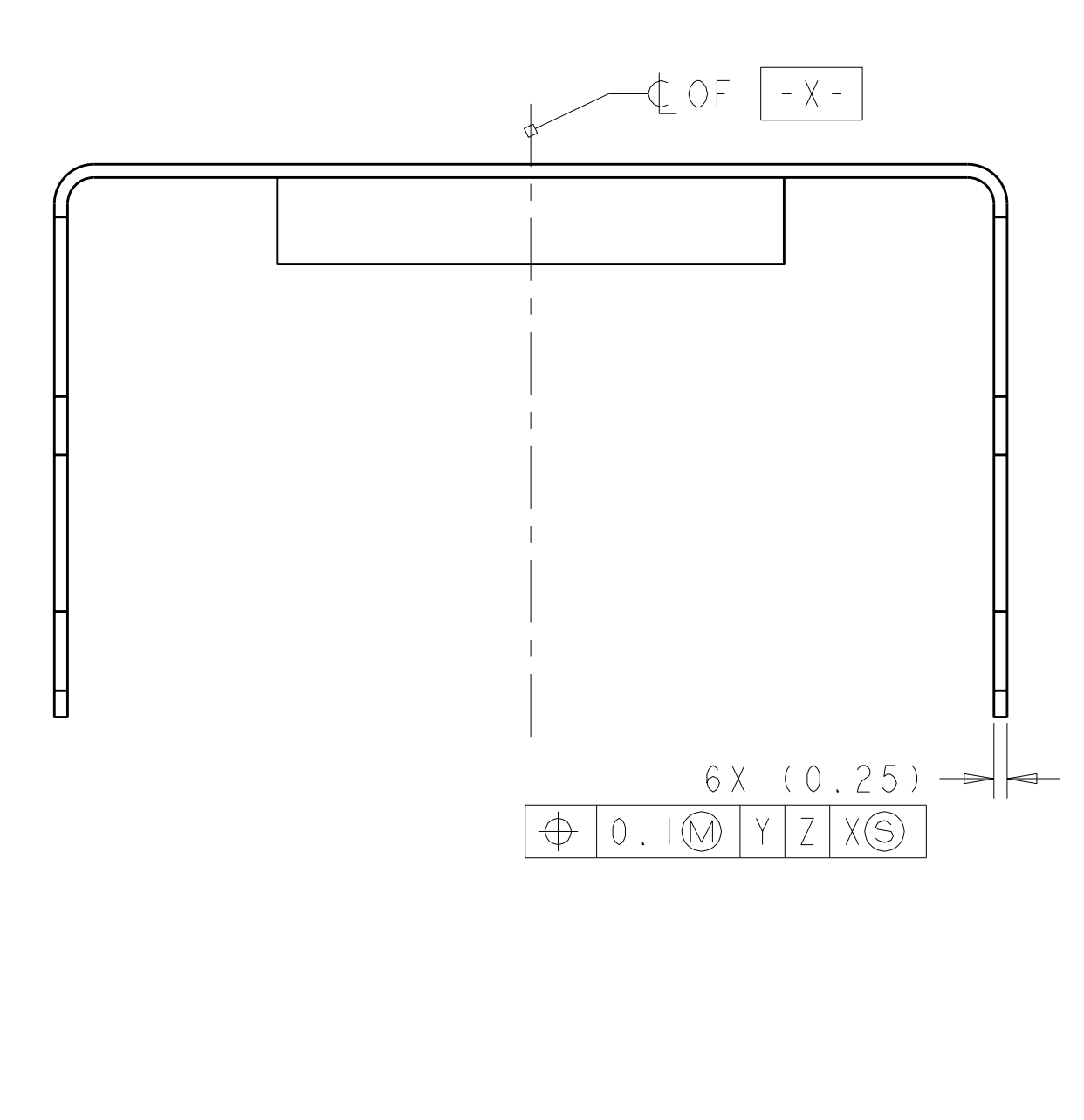
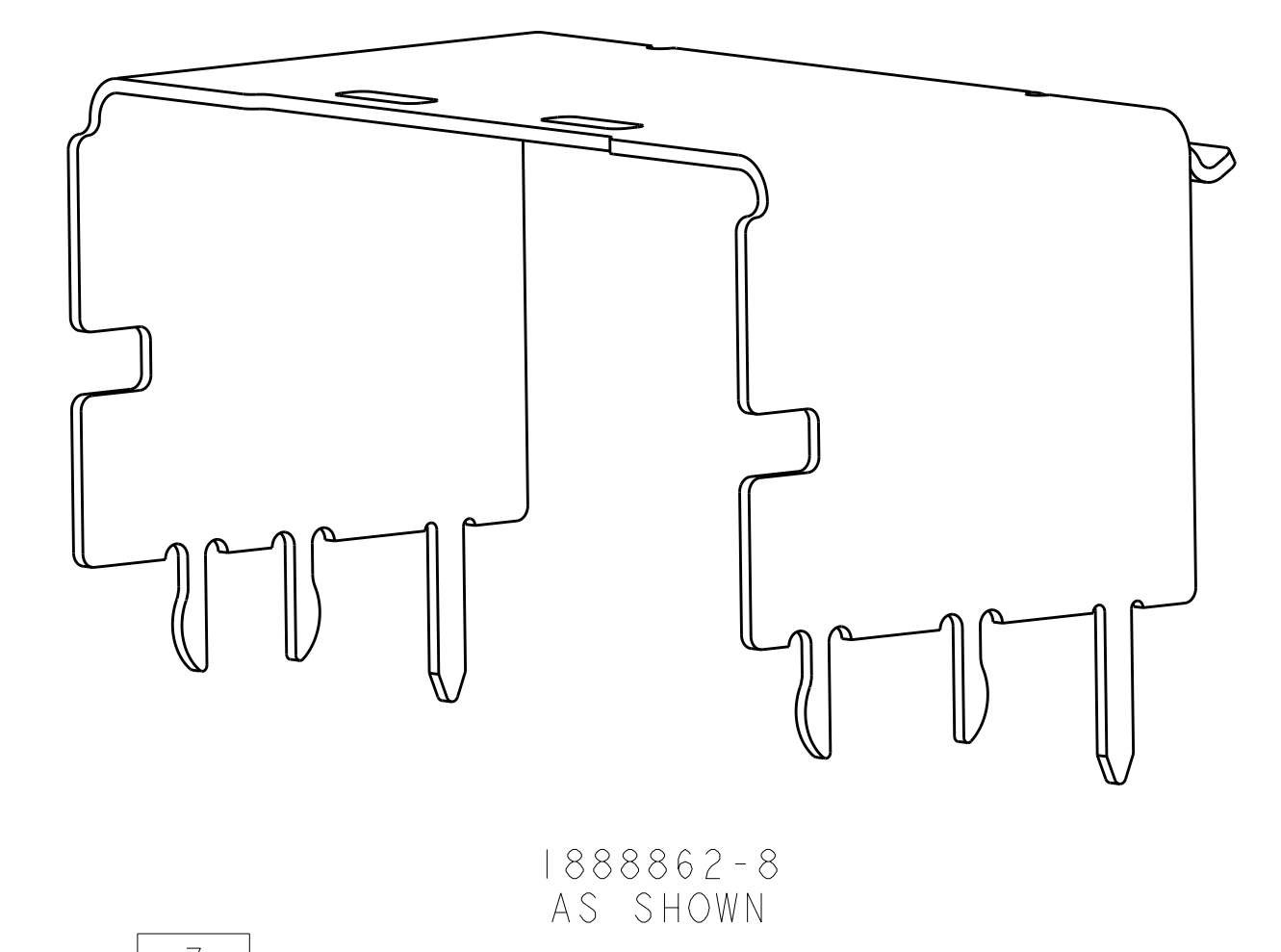
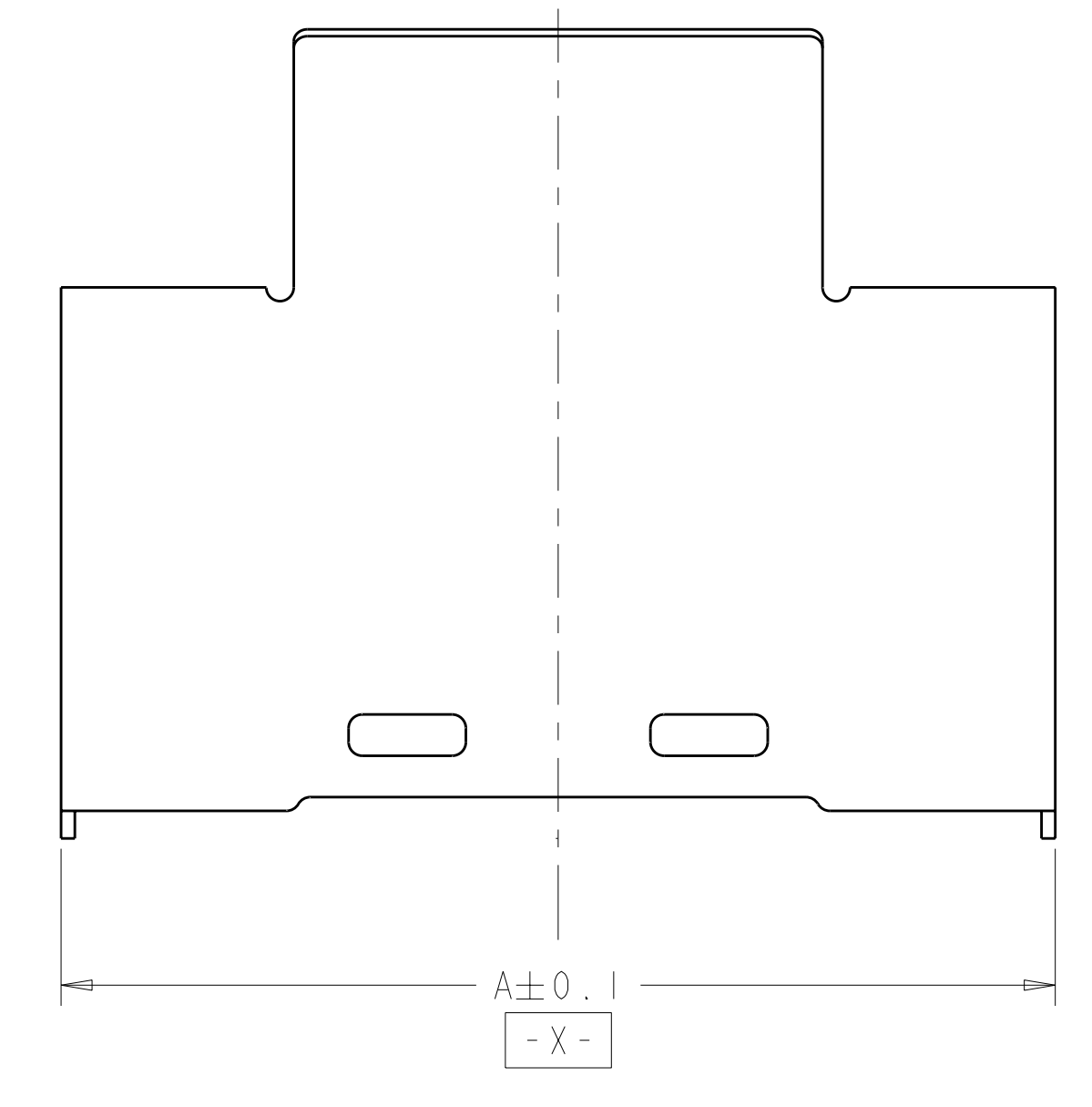
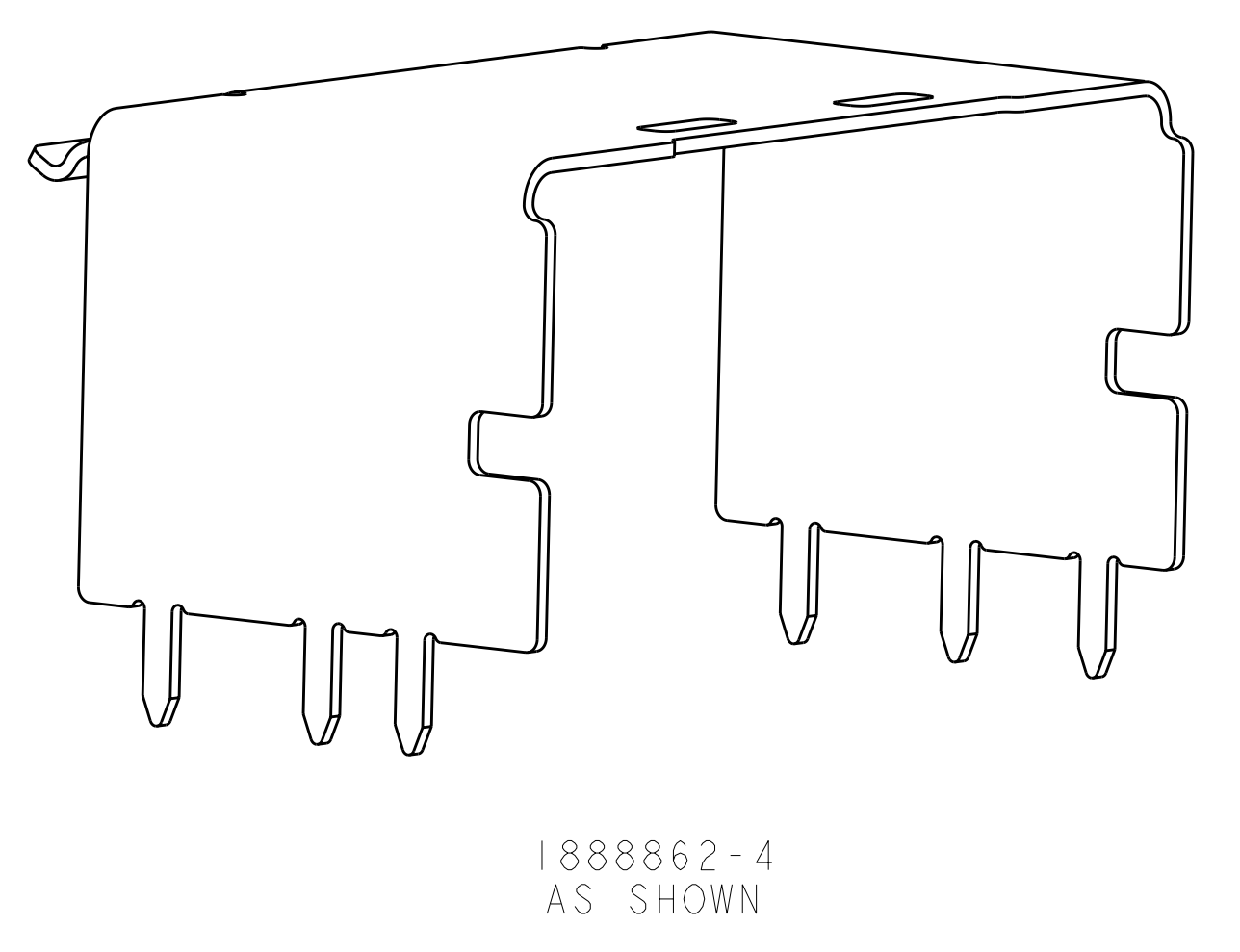
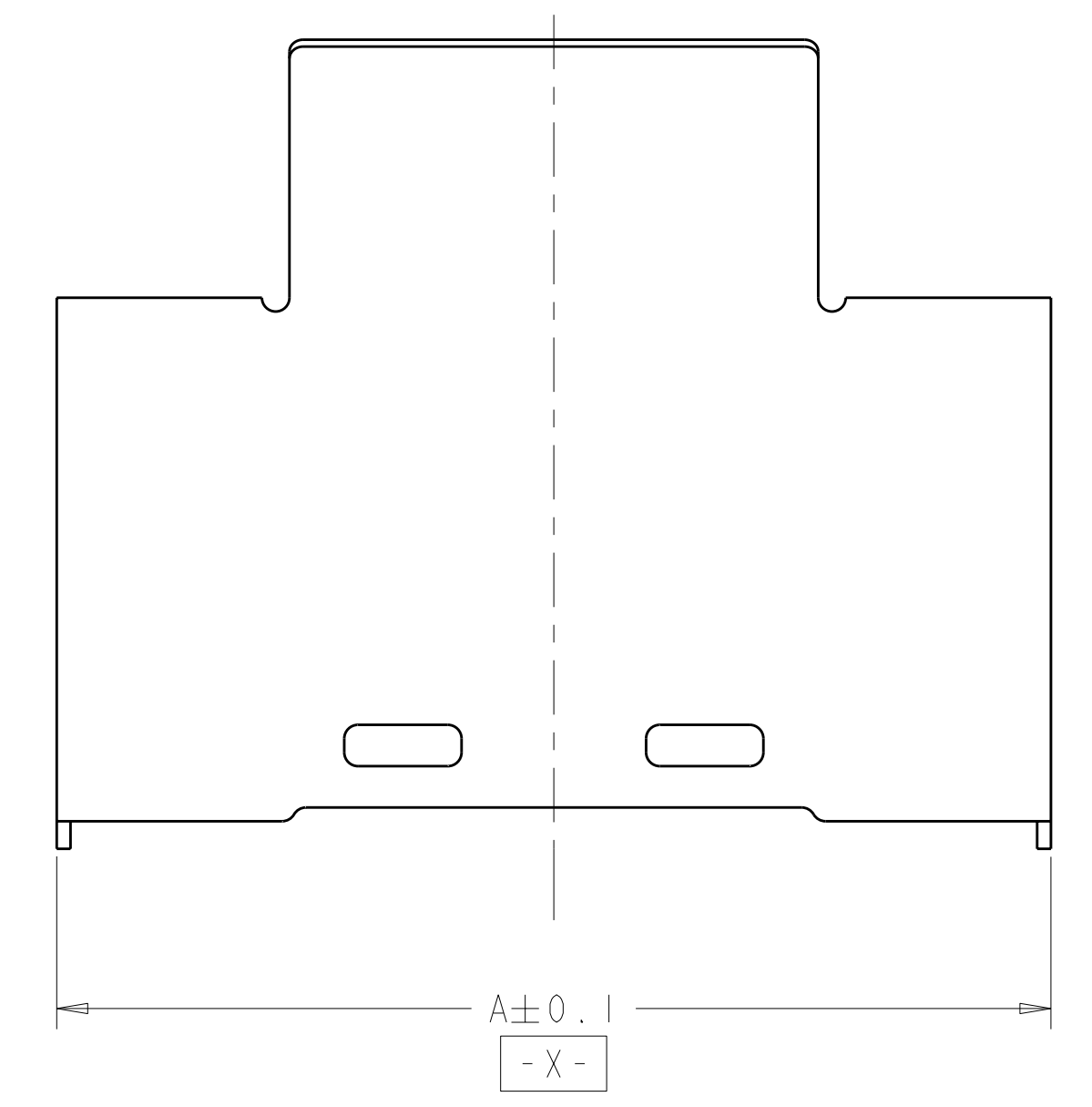


FIGURE M

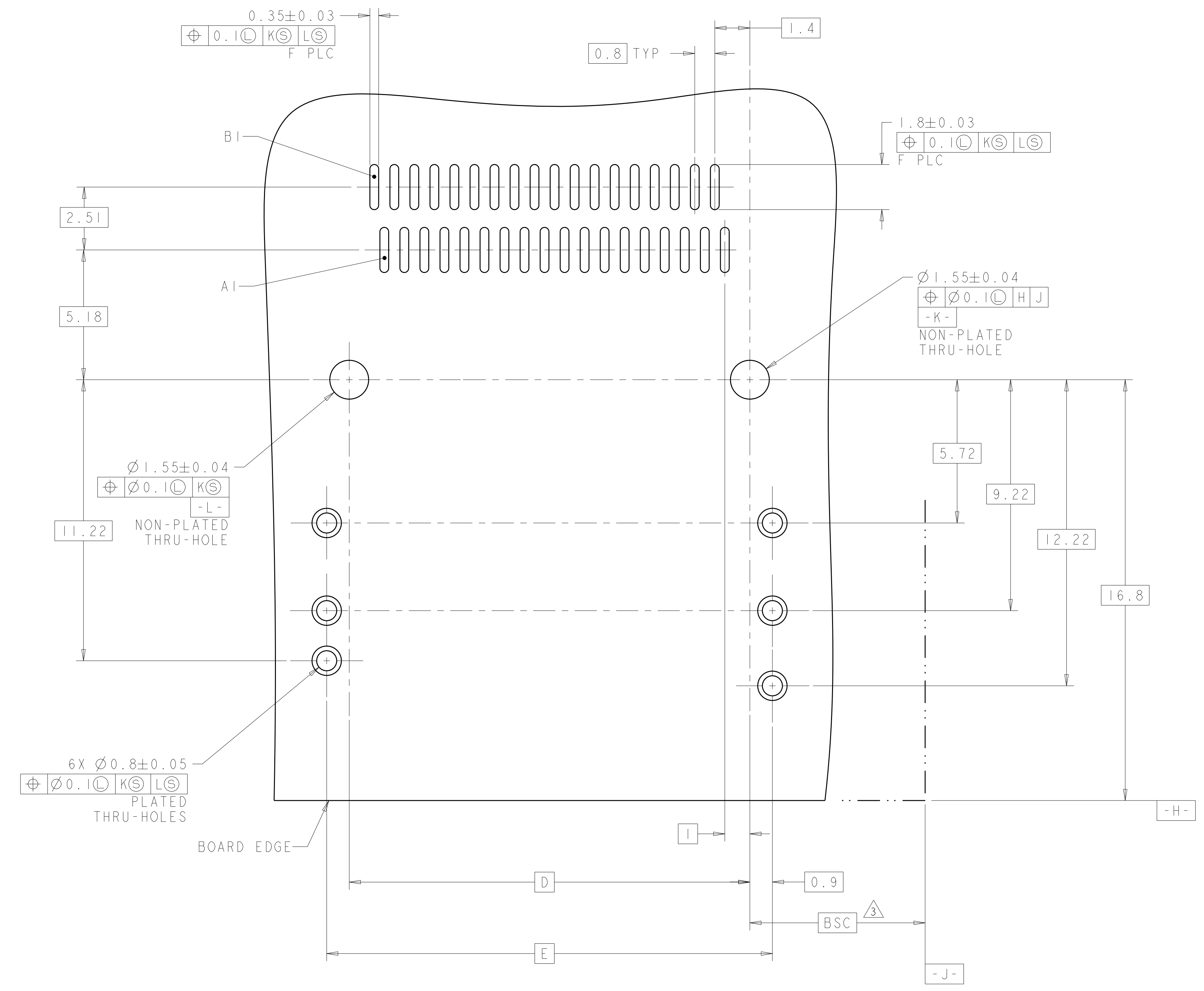
FIGURE N

- 1. MATERIAL: NICKEL-SILVER PER ASTM B 122.
- 2. SHELL ASSEMBLY TO BE USED WITH THE SURFACE MOUNT RECEPTACLE CONNECTOR PART NUMBER REFERENCED IN TABLE
- 3. DATUM AND BASIC DIMENSION ESTABLISHED BY CUSTOMER

FIGURE	CONNECTOR PART NUMBER	G	F	E	D	A	POSN	PART NUMBER
M	1761987-2	3.5	36	17.8	16	18.05	36	I-1888862-6
M	1761987-2	2.8	36	17.8	16	18.05	36	I-1888862-2
N	1761987-2	-	36	17.8	16	18.05	36	1888862-8
M	1761987-2	2	36	17.8	16	18.05	36	1888862-4

DIMENSIONS: mm TOLERANCES UNLESS OTHERWISE SPECIFIED: 0.150 ±0.1 0.250 ±0.1 0.375 ±0.1 0.500 ±0.1 0.625 ±0.1 0.750 ±0.1 0.875 ±0.1 1.000 ±0.1 1.125 ±0.1 1.250 ±0.1 1.375 ±0.1 1.500 ±0.1 1.625 ±0.1 1.750 ±0.1 1.875 ±0.1 2.000 ±0.1 2.125 ±0.1 2.250 ±0.1 2.375 ±0.1 2.500 ±0.1 2.625 ±0.1 2.750 ±0.1 2.875 ±0.1 3.000 ±0.1 3.125 ±0.1 3.250 ±0.1 3.375 ±0.1 3.500 ±0.1 3.625 ±0.1 3.750 ±0.1 3.875 ±0.1 4.000 ±0.1 4.125 ±0.1 4.250 ±0.1 4.375 ±0.1 4.500 ±0.1 4.625 ±0.1 4.750 ±0.1 4.875 ±0.1 5.000 ±0.1 5.125 ±0.1 5.250 ±0.1 5.375 ±0.1 5.500 ±0.1 5.625 ±0.1 5.750 ±0.1 5.875 ±0.1 6.000 ±0.1 6.125 ±0.1 6.250 ±0.1 6.375 ±0.1 6.500 ±0.1 6.625 ±0.1 6.750 ±0.1 6.875 ±0.1 7.000 ±0.1 7.125 ±0.1 7.250 ±0.1 7.375 ±0.1 7.500 ±0.1 7.625 ±0.1 7.750 ±0.1 7.875 ±0.1 8.000 ±0.1 8.125 ±0.1 8.250 ±0.1 8.375 ±0.1 8.500 ±0.1 8.625 ±0.1 8.750 ±0.1 8.875 ±0.1 9.000 ±0.1 9.125 ±0.1 9.250 ±0.1 9.375 ±0.1 9.500 ±0.1 9.625 ±0.1 9.750 ±0.1 9.875 ±0.1 10.000 ±0.1		DWG: MCMASPER 21FEB07 CDR: D. GOBENC 21FEB07 APPV: D. GOBENC 21FEB07 NAME: D. GOBENC PRODUCT SPEC: 188-2234 APPLICATION SPEC: EVERCLEAR Mini-SAS INTERNAL SHELL, RIGHT ANGLE RECEPTACLE, UNKEYED SIZE: A CASE CODE: 00779 DRAWING NO: 1888862 RESTRICTED TO: - SCALE: 1:1 SHEET: 1 OF 2 REV: A1
---	--	---

REV ISN		REVISIONS			
NO	DATE	DESCRIPTION	DATE	DWN	APPD
GP	00	SEE SHEET 1	-	-	-



RECOMMENDED PCB LAYOUT
 SCALE 10:1

DIMENSIONS: mm 		TOLERANCES UNLESS OTHERWISE SPECIFIED: 0 PLG ±. 1 PLG ±. 2 PLG ±0.1 3 PLG ±. 4 PLG ±. ENDS ±. FINISH ±.		DWN: MCMASPER 21FEB01 CH: D. GOBENC 21FEB01 D. GOBENC 21FEB01 NAME: Tyco Electronics Tyco Electronics Harrisburg, PA 17105-3608	
MATERIAL: . FINISH: .		WEIGHT: . CUSTOMER DRAWING: .		PRODUCT SPEC: 108-2234 APPLICATION SPEC: . SIZE: A 00779 C=1888862 SCALE: 5:1 SHEET: 2 OF 2 REV: A1	



Компания «ЭлектроПласт» предлагает заключение долгосрочных отношений при поставках импортных электронных компонентов на взаимовыгодных условиях!

Наши преимущества:

- Оперативные поставки широкого спектра электронных компонентов отечественного и импортного производства напрямую от производителей и с крупнейших мировых складов;
- Поставка более 17-ти миллионов наименований электронных компонентов;
- Поставка сложных, дефицитных, либо снятых с производства позиций;
- Оперативные сроки поставки под заказ (от 5 рабочих дней);
- Экспресс доставка в любую точку России;
- Техническая поддержка проекта, помощь в подборе аналогов, поставка прототипов;
- Система менеджмента качества сертифицирована по Международному стандарту ISO 9001;
- Лицензия ФСБ на осуществление работ с использованием сведений, составляющих государственную тайну;
- Поставка специализированных компонентов (Xilinx, Altera, Analog Devices, Intersil, Interpoint, Microsemi, Aeroflex, Peregrine, Syfer, Eurofarad, Texas Instrument, Miteq, Cobham, E2V, MA-COM, Hittite, Mini-Circuits, General Dynamics и др.);

Помимо этого, одним из направлений компании «ЭлектроПласт» является направление «Источники питания». Мы предлагаем Вам помощь Конструкторского отдела:

- Подбор оптимального решения, техническое обоснование при выборе компонента;
- Подбор аналогов;
- Консультации по применению компонента;
- Поставка образцов и прототипов;
- Техническая поддержка проекта;
- Защита от снятия компонента с производства.



Как с нами связаться

Телефон: 8 (812) 309 58 32 (многоканальный)

Факс: 8 (812) 320-02-42

Электронная почта: org@eplast1.ru

Адрес: 198099, г. Санкт-Петербург, ул. Калинина, дом 2, корпус 4, литера А.