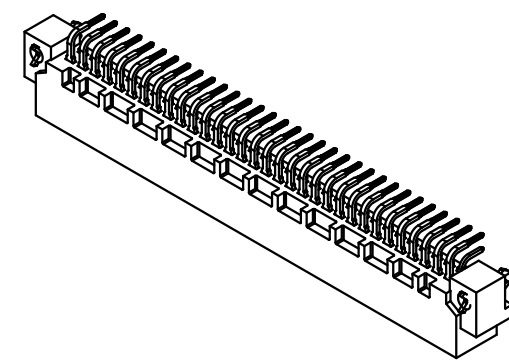
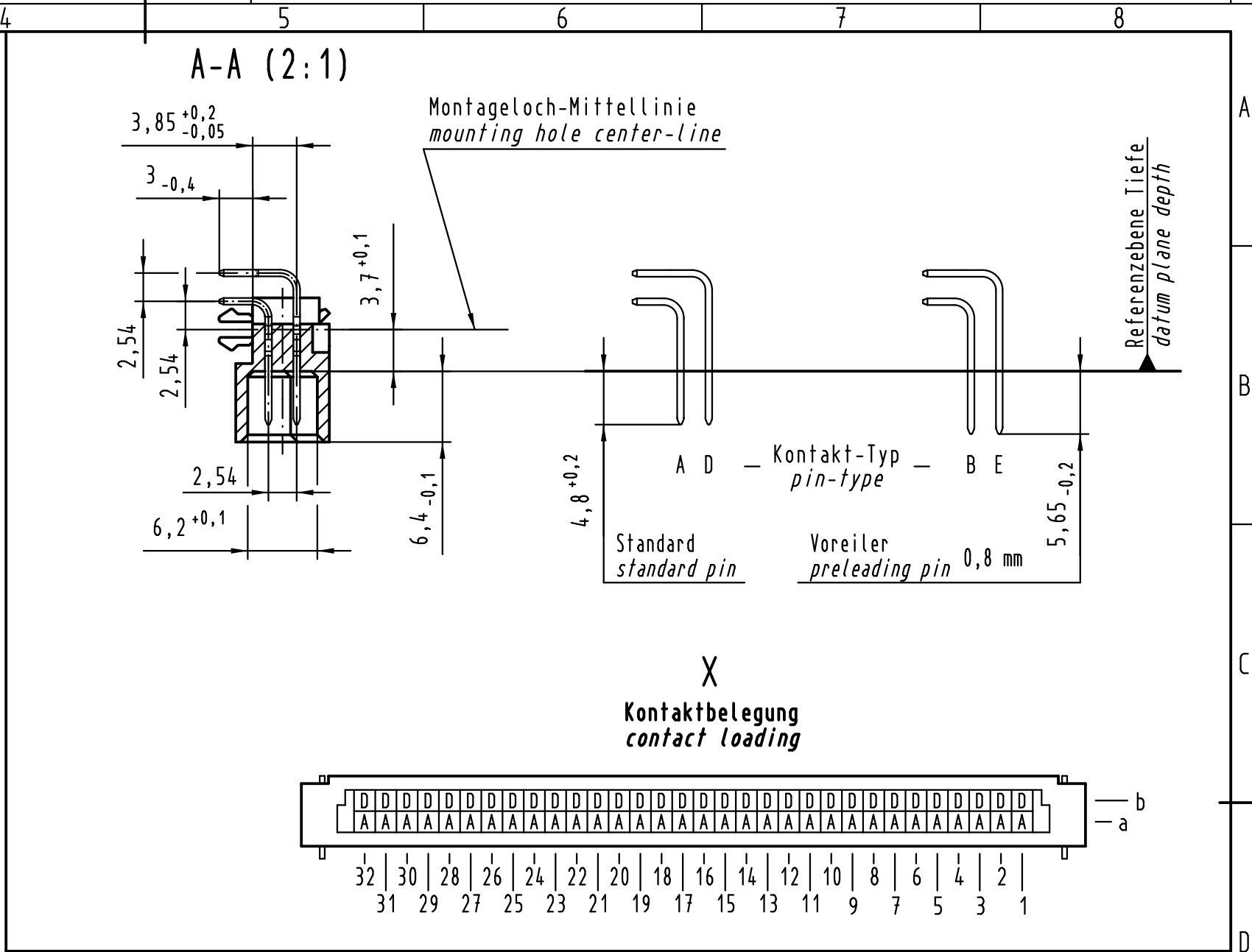
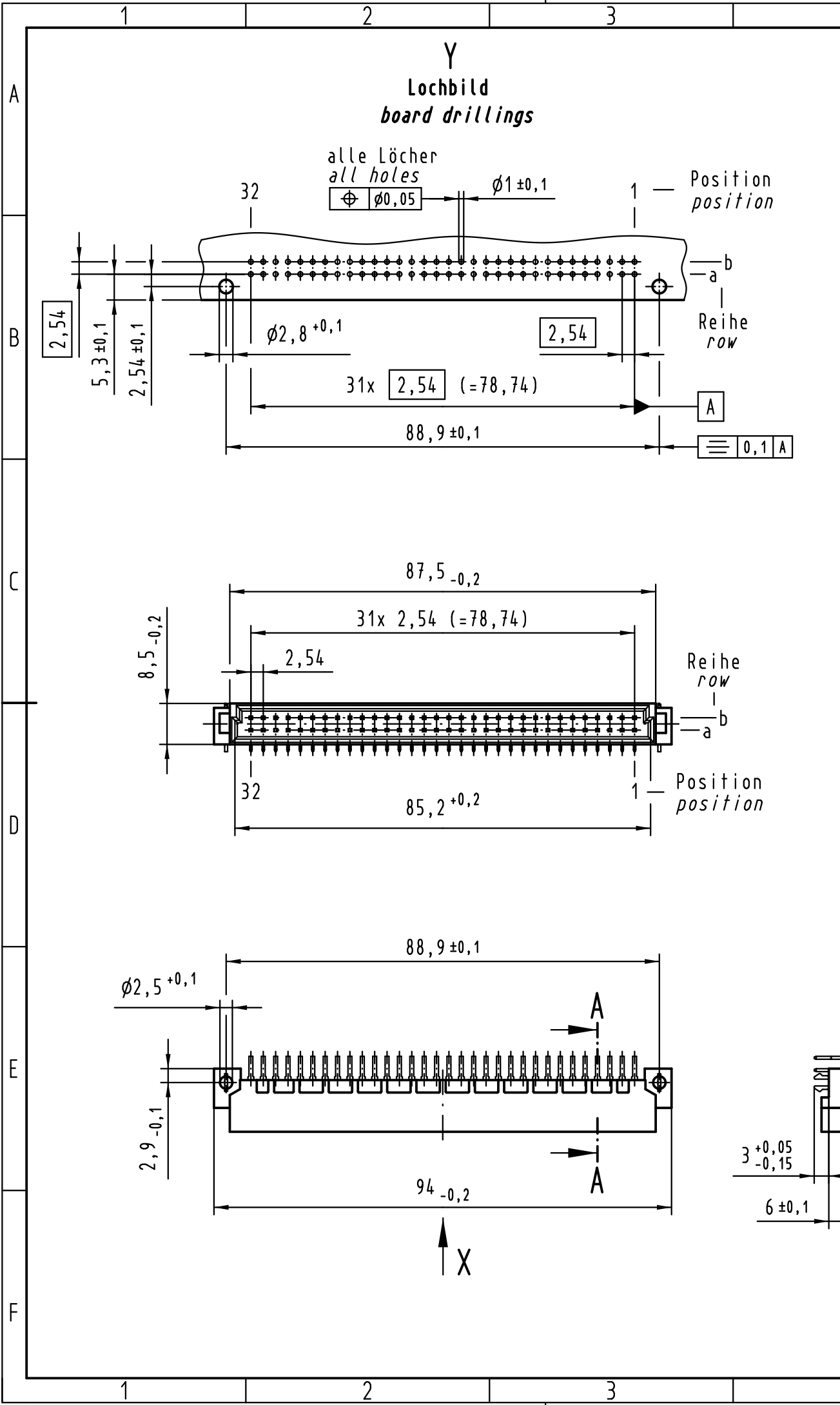


Alle Rechte vorbehalten/ All rights reserved



① weitere Informationen siehe: DS 09 03 120 02 03
further information see: DS 09 03 120 02 03

| | |
|-------------------------|--|
| 09 02 364 7921 | 3 |
| 09 02 364 6921 | 2 |
| Bestell-Nr. part-no. | Anforderungsstufe performance level ① |

| All Dimensions in mm Original Size DIN A 3 | | | Techn. Character. | | | Nicht tolerierte Maßel Free size tolerances IEC 60603-2 | |
|---|----------|-------|--|----------|---------------|---|-------------------|
| Mod. | Dat. | Name | Dat. | Name | Maßstab/Scale | Bauform / type B | |
| 36467 | 19.12.11 | Hage. | Detail. | 20.07.00 | Rie. | Messersleiste Einlöt mit Clip 64-polig male connector solder with clip 64-pole | |
| 36409 | 06.07.11 | LehT | Insp. | 20.07.00 | Pa. | | |
| 35345 | 13.10.08 | Hage. | Stand. | | | | |
| 34650 | 25.10.07 | Hage. | HARTING Electronics GmbH & Co. KG D-32339 ESPELKAMP | | | 1:1 | TB 09 02 364 x921 |
| 28027 | | | HARTING | | | | |
| Mod. | Dat. | Name | | | | Sub. | |



Компания «ЭлектроПласт» предлагает заключение долгосрочных отношений при поставках импортных электронных компонентов на взаимовыгодных условиях!

Наши преимущества:

- Оперативные поставки широкого спектра электронных компонентов отечественного и импортного производства напрямую от производителей и с крупнейших мировых складов;
- Поставка более 17-ти миллионов наименований электронных компонентов;
- Поставка сложных, дефицитных, либо снятых с производства позиций;
- Оперативные сроки поставки под заказ (от 5 рабочих дней);
- Экспресс доставка в любую точку России;
- Техническая поддержка проекта, помощь в подборе аналогов, поставка прототипов;
- Система менеджмента качества сертифицирована по Международному стандарту ISO 9001;
- Лицензия ФСБ на осуществление работ с использованием сведений, составляющих государственную тайну;
- Поставка специализированных компонентов (Xilinx, Altera, Analog Devices, Intersil, Interpoint, Microsemi, Aeroflex, Peregrine, Syfer, Eurofarad, Texas Instrument, Miteq, Cobham, E2V, MA-COM, Hittite, Mini-Circuits, General Dynamics и др.);

Помимо этого, одним из направлений компании «ЭлектроПласт» является направление «Источники питания». Мы предлагаем Вам помощь Конструкторского отдела:

- Подбор оптимального решения, техническое обоснование при выборе компонента;
- Подбор аналогов;
- Консультации по применению компонента;
- Поставка образцов и прототипов;
- Техническая поддержка проекта;
- Защита от снятия компонента с производства.



Как с нами связаться

Телефон: 8 (812) 309 58 32 (многоканальный)

Факс: 8 (812) 320-02-42

Электронная почта: org@eplast1.ru

Адрес: 198099, г. Санкт-Петербург, ул. Калинина, дом 2, корпус 4, литера А.