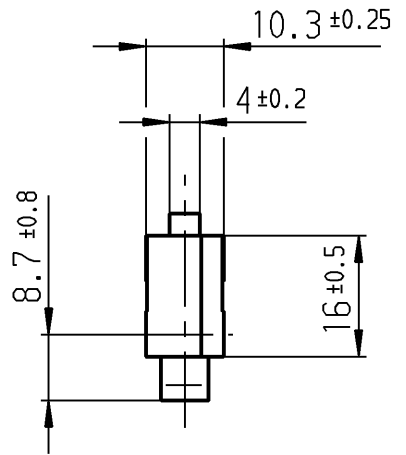
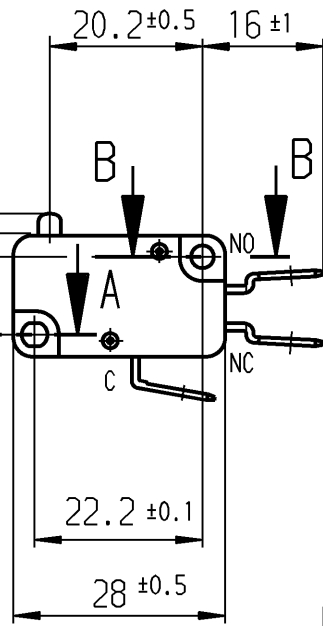
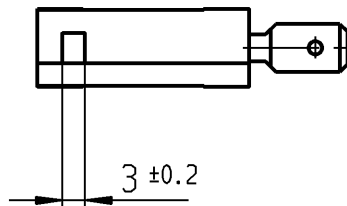


≤ 16 Ruhestellung
 14.7 ± 0.5 Schaltpunkt
 13.4 zul. Endstellung
 10.3 ± 0.1

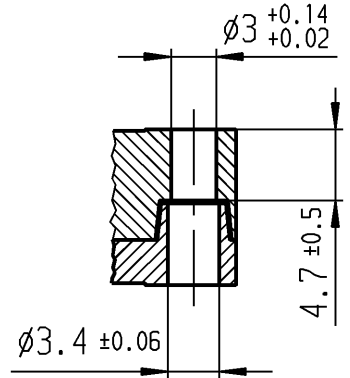
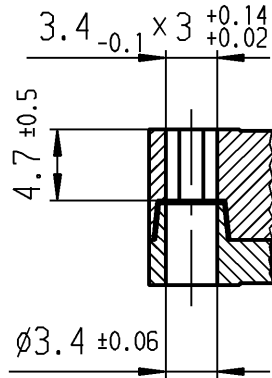


Flachstecker 6,3 x 0,8
EN 61058 / EN 61210 / DIN 46244



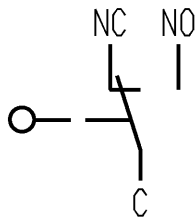
A-A
2:1

B-B
2:1



Aufschrift

1005 μ T100
 20(4)/400~10E3
 16(4)/400~50E3
 10(6)/250~50E3



Wechsler 1-polig

Schalt-Betätigungskraft 2.4 bis 3.8 N
Differenzweg ≤ 0.3 mm

16A 125V AC 1/2HP
 16A 250V AC 1/2HP
 R109

Diese Unterlage ist geistiges Eigentum der Marquardt GmbH. Schutzvermerk nach DIN 34 beachten. Copyright reserved.

Für Form und Lage FOR SHAPE AND LOC.		Für Winkel FOR ANGLE $\pm 2^\circ$		Allgemeintoleranzen UNTOLERANCED DIMENSIONS			Pause COPY	Blatt SHEET		Typ K	Zeichn./DRAWING NO. 1005.1004	Index b
PROJECTION		Abmasse und Nennmassbereiche Angaben in mm			Laengen LENGTH	Radien RADII		Original DIN	Maßstab SCALE			
$0-6$ ± 0.1 $>6-15$ ± 0.15 $>15-30$ ± 0.2 $>30-70$ ± 0.3 $>70-120$ ± 0.4 $>120-200$ ± 0.8		ALL DIMENSIONS ARE IN MILLIMETRES			$\pm 10\%$		A4 1:1 0 10 20 30 mm		Schnappschalter			
c	28825	08.12.99	pfu	g	CAD Medusa Z		gez./DRAWN BY 08.12.99 pfu gepr./CHECKED BY					MARQUARDT Marquardt GmbH, D-78604 Rietheim-Weilheim
a	20923	14.06.91	wa	e	Ersatz für/REPLACEMENT OF Z.g.l.Nr.v. 07.08.75		Ersatz für/REPLACEMENT OF Z.g.l.Nr.v. 07.08.75		R109			
	9897	07.08.75	kr	d								
Ausg. ISSUE	Anderung REVISION	gez. DRAWN BY		Ausg. ISSUE	Anderung REVISION	gez. DRAWN BY						



Компания «ЭлектроПласт» предлагает заключение долгосрочных отношений при поставках импортных электронных компонентов на взаимовыгодных условиях!

Наши преимущества:

- Оперативные поставки широкого спектра электронных компонентов отечественного и импортного производства напрямую от производителей и с крупнейших мировых складов;
- Поставка более 17-ти миллионов наименований электронных компонентов;
- Поставка сложных, дефицитных, либо снятых с производства позиций;
- Оперативные сроки поставки под заказ (от 5 рабочих дней);
- Экспресс доставка в любую точку России;
- Техническая поддержка проекта, помощь в подборе аналогов, поставка прототипов;
- Система менеджмента качества сертифицирована по Международному стандарту ISO 9001;
- Лицензия ФСБ на осуществление работ с использованием сведений, составляющих государственную тайну;
- Поставка специализированных компонентов (Xilinx, Altera, Analog Devices, Intersil, Interpoint, Microsemi, Aeroflex, Peregrine, Syfer, Eurofarad, Texas Instrument, Miteq, Cobham, E2V, MA-COM, Hittite, Mini-Circuits, General Dynamics и др.);

Помимо этого, одним из направлений компании «ЭлектроПласт» является направление «Источники питания». Мы предлагаем Вам помощь Конструкторского отдела:

- Подбор оптимального решения, техническое обоснование при выборе компонента;
- Подбор аналогов;
- Консультации по применению компонента;
- Поставка образцов и прототипов;
- Техническая поддержка проекта;
- Защита от снятия компонента с производства.



Как с нами связаться

Телефон: 8 (812) 309 58 32 (многоканальный)

Факс: 8 (812) 320-02-42

Электронная почта: org@eplast1.ru

Адрес: 198099, г. Санкт-Петербург, ул. Калинина, дом 2, корпус 4, литера А.