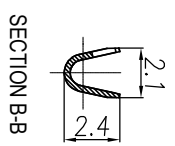
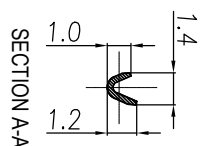
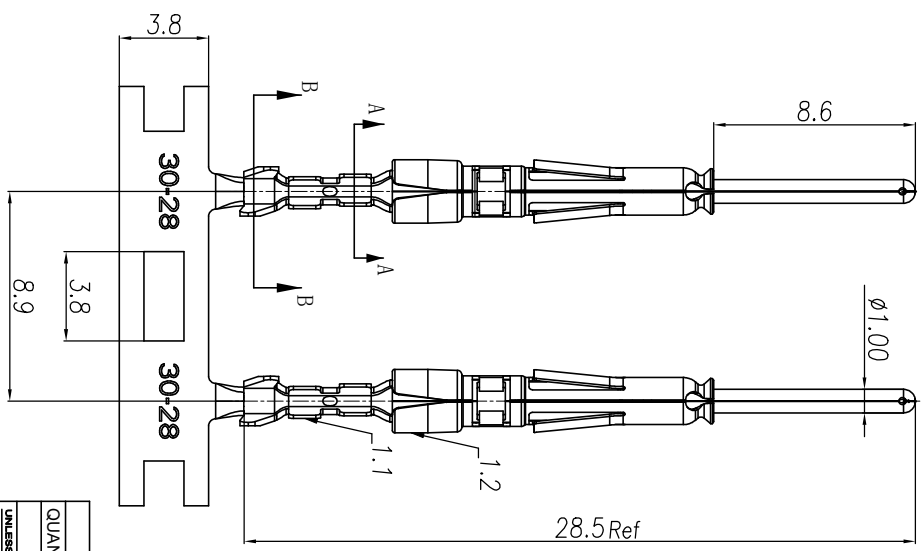


CONTACT ORIENTATION ON ROLL  
 NOTES: (UNLESS OTHERWISE SPECIFIED)

1. MATERIAL:
  - 1.1. CONTACT BODY: COPPER ALLOY.
  - 1.2. OUTER SPRING: STAINLESS STEEL.
2. SPECIFICATIONS:
  - 2.1 CURRENT RATING: 5A MAX.
  - 2.2 TERMINATION TYPE: CRIMPING.
  - 2.3 WIRE RANGE: 30-28AWG.
  - 2.4 WIRE INSULATION DIA(MAX): Ø1.8mm.
3. RoHS COMPLIANT.
4. ALL DIMENSIONS ARE FOR REFERENCE USE ONLY.
5. AVAILABLE TOOLS:
  - 5.1 HAND CRIMPER: MF-X-3958 (A3)
  - 5.2 CRIMP APPLICATOR: MF-X-3957.
  - 5.3 EXTRACTION TOOL: QXRT20.



| REVISIONS |     |                        |           |              |
|-----------|-----|------------------------|-----------|--------------|
| REV       | ECO | DESCRIPTION            | DATE      | BY APPR      |
| A1        | -   | RELEASED DRAWING       | Nov-8-17  | Rookie Tommy |
| A2        | -   | ADD THE GS PART NUMBER | Jan-28-19 | Blink Tommy  |
| A3        | -   | CHANGE HAND CRIMPER    | Nov-8-19  | Flan Tommy   |

| P/N       | CONTACT PLATING(MATING AREA)    |
|-----------|---------------------------------|
| SP28W2T   | TIN PLATING OVER NICKEL.        |
| SP28W2N   | NICKEL PLATING OVER COPPERIZE.  |
| SP28W2F   | GOLD FLASH PLATING OVER NICKEL. |
| SP28W2G5  | 5µ" GOLD PLATING OVER NICKEL.   |
| SP28W2G10 | 10µ" GOLD PLATING OVER NICKEL.  |
| SP28W2G15 | 15µ" GOLD PLATING OVER NICKEL.  |
| SP28W2G30 | 30µ" GOLD PLATING OVER NICKEL.  |

| QUANTITY | PART NUMBER | DESCRIPTION | ITEM |
|----------|-------------|-------------|------|
|          |             |             |      |

| MATERIALS LIST                      |                       |          |  |
|-------------------------------------|-----------------------|----------|--|
| UNLESS OTHERWISE SPECIFIED          | SIGNATURES            | DATE     |  |
| 1) All dimensions are in inches/mm. | Drawn: <b>Ril</b>     | Nov-8-19 |  |
| 2) Tolerances are as follows:       | Checked: <b>Mah</b>   | Nov-8-19 |  |
| 1 Pl. DEC 20-00                     | Engineer:             |          |  |
| 3 Pl. DEC 20-08                     | Approve: <b>Tommy</b> | Nov-8-19 |  |
| 3) Note reference =                 | Customer:             |          |  |

| PROCESS SPECIFICATIONS  |  |  |  |
|-------------------------|--|--|--|
| MATERIAL SPECIFICATIONS |  |  |  |
| NEXT ASBY               |  |  |  |

**Amphenol**  
 Sine Systems - www.amphenol-sine.com  
 44724 Montley Drive  
 Clinton Township, MI 48038

ECO-MATE PIN CONTACT,  
 STAMPED, 28-30AWG, SIZE 20

SIZE: B  
 TYPE: C-  
 SCALE: NONE

REVISION: A3  
 SHEET 1 OF 1



Компания «ЭлектроПласт» предлагает заключение долгосрочных отношений при поставках импортных электронных компонентов на взаимовыгодных условиях!

Наши преимущества:

- Оперативные поставки широкого спектра электронных компонентов отечественного и импортного производства напрямую от производителей и с крупнейших мировых складов;
- Поставка более 17-ти миллионов наименований электронных компонентов;
- Поставка сложных, дефицитных, либо снятых с производства позиций;
- Оперативные сроки поставки под заказ (от 5 рабочих дней);
- Экспресс доставка в любую точку России;
- Техническая поддержка проекта, помощь в подборе аналогов, поставка прототипов;
- Система менеджмента качества сертифицирована по Международному стандарту ISO 9001;
- Лицензия ФСБ на осуществление работ с использованием сведений, составляющих государственную тайну;
- Поставка специализированных компонентов (Xilinx, Altera, Analog Devices, Intersil, Interpoint, Microsemi, Aeroflex, Peregrine, Syfer, Eurofarad, Texas Instrument, Miteq, Cobham, E2V, MA-COM, Hittite, Mini-Circuits, General Dynamics и др.);

Помимо этого, одним из направлений компании «ЭлектроПласт» является направление «Источники питания». Мы предлагаем Вам помощь Конструкторского отдела:

- Подбор оптимального решения, техническое обоснование при выборе компонента;
- Подбор аналогов;
- Консультации по применению компонента;
- Поставка образцов и прототипов;
- Техническая поддержка проекта;
- Защита от снятия компонента с производства.



#### Как с нами связаться

**Телефон:** 8 (812) 309 58 32 (многоканальный)

**Факс:** 8 (812) 320-02-42

**Электронная почта:** [org@eplast1.ru](mailto:org@eplast1.ru)

**Адрес:** 198099, г. Санкт-Петербург, ул. Калинина, дом 2, корпус 4, литера А.