

# Customer Information Sheet

DRAWING No.: R40-100XX02

SHEET 2 OF 2

IF IN DOUBT - ASK

(C)

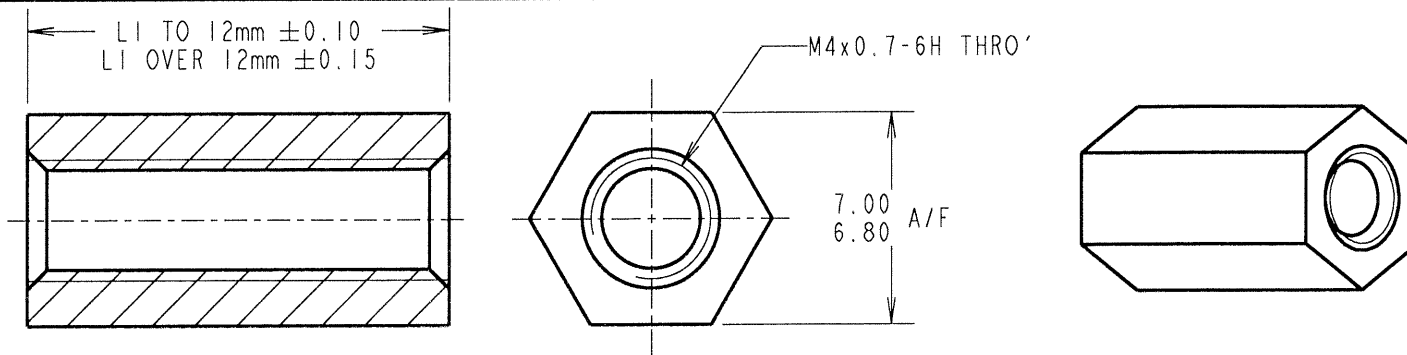
NOT TO SCALE

THIRD ANGLE PROJECTION

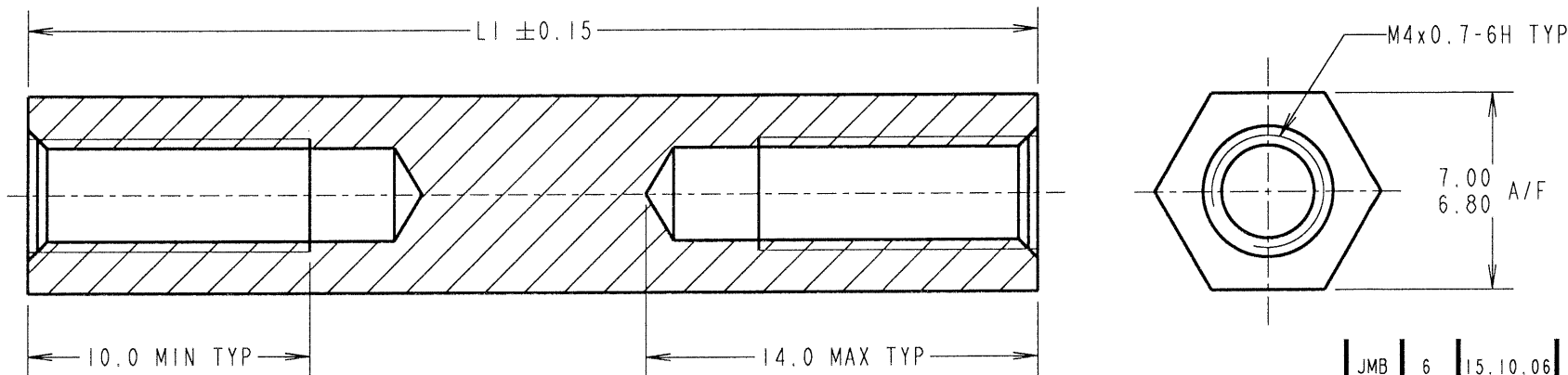
ALL DIMENSIONS IN mm

ALL SPACERS UP TO  
& INCLUDING 28mm

22 TO 28mm SPACERS DO NOT HAVE  
A THROUGH TAPPED HOLE, BUT  
HAVE A MINIMUM THREAD LENGTH  
OF 10mm FROM BOTH ENDS.



ALL SPACERS  
OVER 28mm



| PART No.    | LI   | PART No.    | LI    | PART No.    | LI    | PART No.    | LI    |
|-------------|------|-------------|-------|-------------|-------|-------------|-------|
| R40-1000502 | 5.00 | R40-1001002 | 10.00 | R40-1001502 | 15.00 | R40-1002602 | 26.00 |
| R40-1000602 | 6.00 | R40-1001102 | 11.00 | R40-1001602 | 16.00 | R40-1003002 | 30.00 |
| R40-1000702 | 7.00 | R40-1001202 | 12.00 | R40-1001802 | 18.00 | R40-1003602 | 36.00 |
| R40-1000802 | 8.00 | R40-1001302 | 13.00 | R40-1002002 | 20.00 | R40-1006002 | 60.00 |
| R40-1000902 | 9.00 | R40-1001402 | 14.00 | R40-1002502 | 25.00 |             |       |

ORDER CODE:  
**R40-100XX02**  
LENGTH LI IN mm

|                             |      |          |        |
|-----------------------------|------|----------|--------|
| JMB                         | 6    | 15.10.06 | 9512   |
| NAME                        | ISS. | DATE     | C/NOTE |
| APPROVED: <i>J.B.</i>       |      |          |        |
| CHECKED: <i>[Signature]</i> |      |          |        |
| DRAWN: D BECK               |      |          |        |
| CUSTOMER REF.:              |      |          |        |
| ASSEMBLY DRG:               |      |          |        |

## HARWIN

|  |  |   |
|--|--|---|
| HARWIN INC<br>U.S.A.<br>TEL: (812) 542 2540<br>FAX: (812) 542 2541 | HARWIN PLC<br>U.K.<br>TEL: 023 9231 4545<br>FAX: 023 9231 4590 | HARWIN PTE<br>SINGAPORE<br>TEL: 65 6779 4909<br>FAX: 65 6779 3868 |
|--|--|---|

THIS DRAWING AND ANY  
INFORMATION OR DESCRIPTIVE  
MATTER SET OUT HEREON ARE  
CONFIDENTIAL AND COPYRIGHT  
PROPERTY OF THE HARWIN  
GROUP AND MUST NOT BE  
DISCLOSED, LOANED, COPIED  
OR USED FOR MANUFACTURING,  
TENDERING OR FOR ANY  
OTHER PURPOSE WITHOUT  
THEIR WRITTEN PERMISSION.

TOLERANCES  
X. = ±1mm  
X.X = ±0.25mm  
X.XX = ±0.10mm  
X.XXX = ±0.01mm  
ANGLES = ±5°  
UNLESS STATED

MATERIAL:  
BRASS  
CW614N M TO BS EN 12164  
(CuZn39Pb3)  
FINISH: NICKEL  
S/AREA: mm<sup>2</sup>

TITLE:  
M4 HEXAGONAL  
FEMALE SPACER

DRAWING NUMBER:  
**R40-100XX02**

SHT  
2 OF 2



Компания «ЭлектроПласт» предлагает заключение долгосрочных отношений при поставках импортных электронных компонентов на взаимовыгодных условиях!

Наши преимущества:

- Оперативные поставки широкого спектра электронных компонентов отечественного и импортного производства напрямую от производителей и с крупнейших мировых складов;
- Поставка более 17-ти миллионов наименований электронных компонентов;
- Поставка сложных, дефицитных, либо снятых с производства позиций;
- Оперативные сроки поставки под заказ (от 5 рабочих дней);
- Экспресс доставка в любую точку России;
- Техническая поддержка проекта, помощь в подборе аналогов, поставка прототипов;
- Система менеджмента качества сертифицирована по Международному стандарту ISO 9001;
- Лицензия ФСБ на осуществление работ с использованием сведений, составляющих государственную тайну;
- Поставка специализированных компонентов (Xilinx, Altera, Analog Devices, Intersil, Interpoint, Microsemi, Aeroflex, Peregrine, Syfer, Eurofarad, Texas Instrument, Miteq, Cobham, E2V, MA-COM, Hittite, Mini-Circuits, General Dynamics и др.);

Помимо этого, одним из направлений компании «ЭлектроПласт» является направление «Источники питания». Мы предлагаем Вам помощь Конструкторского отдела:

- Подбор оптимального решения, техническое обоснование при выборе компонента;
- Подбор аналогов;
- Консультации по применению компонента;
- Поставка образцов и прототипов;
- Техническая поддержка проекта;
- Защита от снятия компонента с производства.



#### Как с нами связаться

**Телефон:** 8 (812) 309 58 32 (многоканальный)

**Факс:** 8 (812) 320-02-42

**Электронная почта:** [org@eplast1.ru](mailto:org@eplast1.ru)

**Адрес:** 198099, г. Санкт-Петербург, ул. Калинина, дом 2, корпус 4, литера А.