

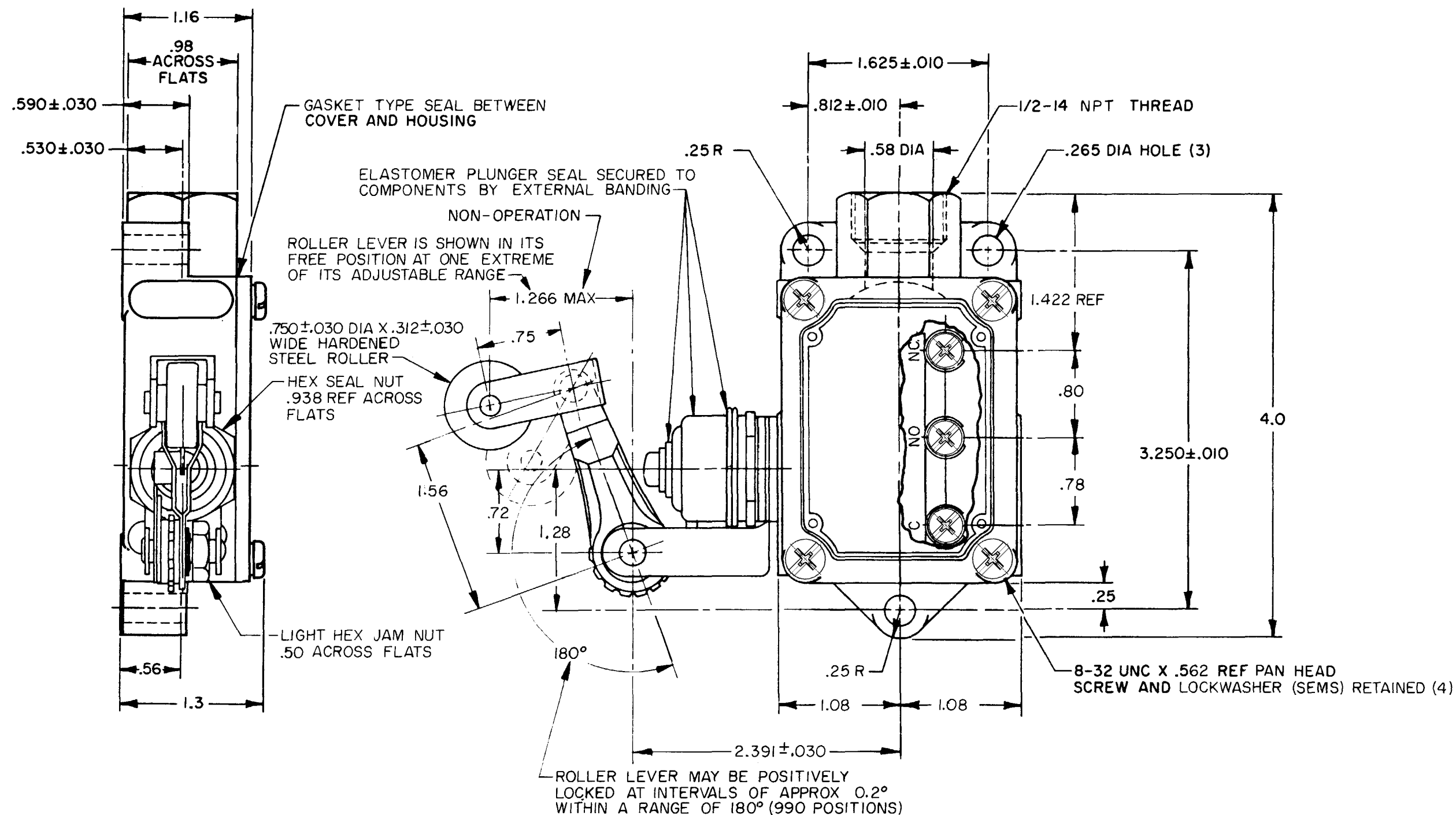
**MICRO SWITCH**  
a Honeywell Division

SWITCH-ENCLOSED

CATALOG LISTING  
**BAFI-2RN28-LH**  
(LEFT HAND)

FED. MFG. CODE 91929

CATALOG LISTING  
**BAFI-2RN28-LH**  
PAGE 1 OF 1  
REPLACES  
RELEASE NO.  
CHECK  
ISSUE  
**M**  
**13**  
CHECK  
REVISIONS  
A  
CO-7  
73287M  
GJW  
11 MAY 95  
CHECK  
JJA  
25 MAY 95  
CHECK  
GJW  
11 MAY 95  
DRAWN  
FORMTEK



THIS DRAWING COVERS A PROPRIETARY ITEM AND IS THE PROPERTY OF MICRO SWITCH, A DIVISION OF HONEYWELL. THIS DRAWING IS NOT TO BE COPIED OR USED WITHOUT THE APPROVAL OF MICRO SWITCH

CHARACTERISTICS	ELECTRICAL DATA
OPERATING FORCE ----- 2 LBS MAX	CONTACT ARRANGEMENT S P D T
RELEASE FORCE ----- 8 OZ MIN	L23 20A 125, 250 OR 480 VAC
PRETRAVEL ----- .219 MAX	10A 125 VAC "L"
DIFFERENTIAL TRAVEL ----- .020 MAX	1HP 125 VAC, 2HP 250 VAC
OVERTRAVEL ----- .250 MIN	1/2A 125 VDC, 1/4A 250 VDC
SWITCH-BASIC REPLACEMENT -- BA-2R708-P7	

THIRD ANGLE PROJECTION
SCALE FULL
DO NOT SCALE PRINT
UNLESS OTHERWISE SPECIFIED TOLERANCES ARE
ONE PLACE (.0) ± .030
TWO PLACE (.00) ± .015
THREE PLACE (.000) ± .005
ANGLES ±
WEIGHT .670 LB

- NOTES**
- 1 - ROLLER LEVER BRACKET ASSEMBLY MAY BE SFT IN ANY POSITION AROUND AXIS OF PLUNGER
  - 2 - 8-32 UNC X (.219) BINDER HEAD, COMBINATION, TERMINAL SCREWS AND CUPWASHERS





Компания «ЭлектроПласт» предлагает заключение долгосрочных отношений при поставках импортных электронных компонентов на взаимовыгодных условиях!

Наши преимущества:

- Оперативные поставки широкого спектра электронных компонентов отечественного и импортного производства напрямую от производителей и с крупнейших мировых складов;
- Поставка более 17-ти миллионов наименований электронных компонентов;
- Поставка сложных, дефицитных, либо снятых с производства позиций;
- Оперативные сроки поставки под заказ (от 5 рабочих дней);
- Экспресс доставка в любую точку России;
- Техническая поддержка проекта, помощь в подборе аналогов, поставка прототипов;
- Система менеджмента качества сертифицирована по Международному стандарту ISO 9001;
- Лицензия ФСБ на осуществление работ с использованием сведений, составляющих государственную тайну;
- Поставка специализированных компонентов (Xilinx, Altera, Analog Devices, Intersil, Interpoint, Microsemi, Aeroflex, Peregrine, Syfer, Eurofarad, Texas Instrument, Miteq, Cobham, E2V, MA-COM, Hittite, Mini-Circuits, General Dynamics и др.);

Помимо этого, одним из направлений компании «ЭлектроПласт» является направление «Источники питания». Мы предлагаем Вам помощь Конструкторского отдела:

- Подбор оптимального решения, техническое обоснование при выборе компонента;
- Подбор аналогов;
- Консультации по применению компонента;
- Поставка образцов и прототипов;
- Техническая поддержка проекта;
- Защита от снятия компонента с производства.



#### Как с нами связаться

**Телефон:** 8 (812) 309 58 32 (многоканальный)

**Факс:** 8 (812) 320-02-42

**Электронная почта:** [org@eplast1.ru](mailto:org@eplast1.ru)

**Адрес:** 198099, г. Санкт-Петербург, ул. Калинина, дом 2, корпус 4, литера А.