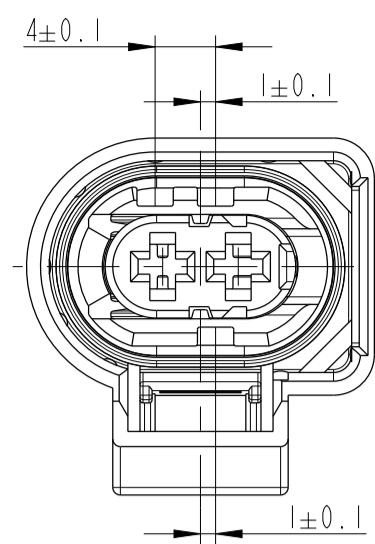
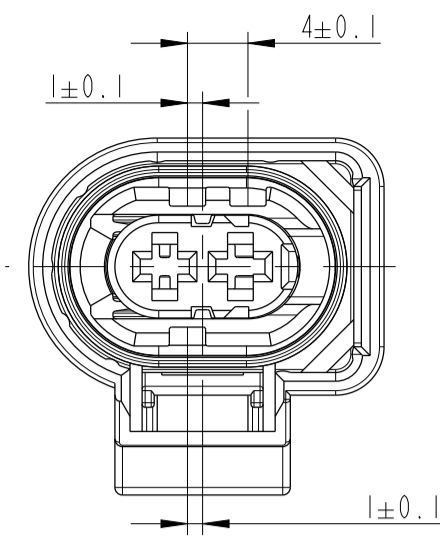


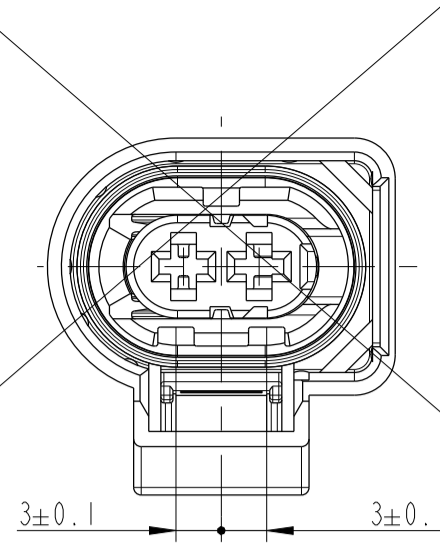
CODING / Kodierung A  
M2:1



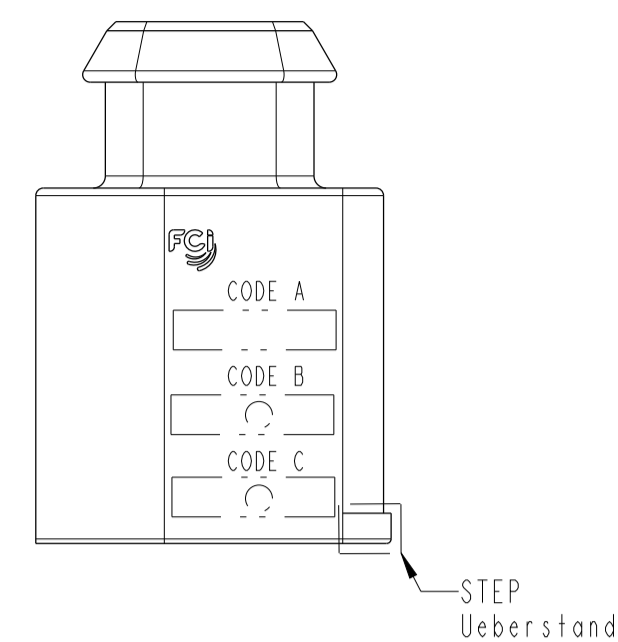
CODING / Kodierung B  
M2:1



CODING / Kodierung C  
M2:1

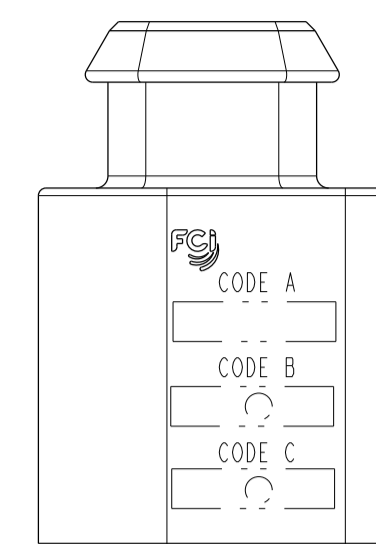


CODING / Kodierung A  
VERSION F671800 WITH STEP  
Version F671800 mit Ueberstand  
M2:1



MANUFACTURE CODE / Herstellcode - 4WK  
FCI COUNTRY OF ORIGIN / FCI Herstellland - CHINA

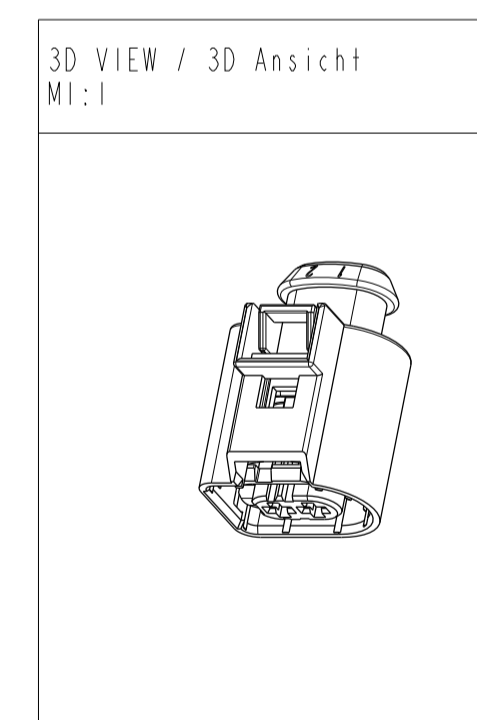
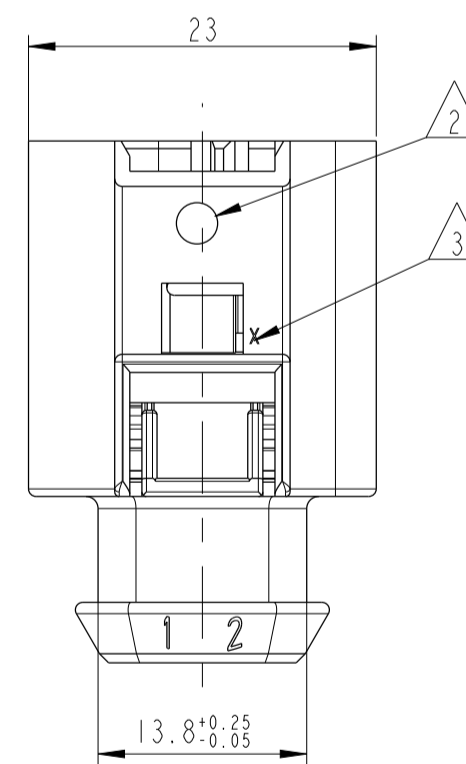
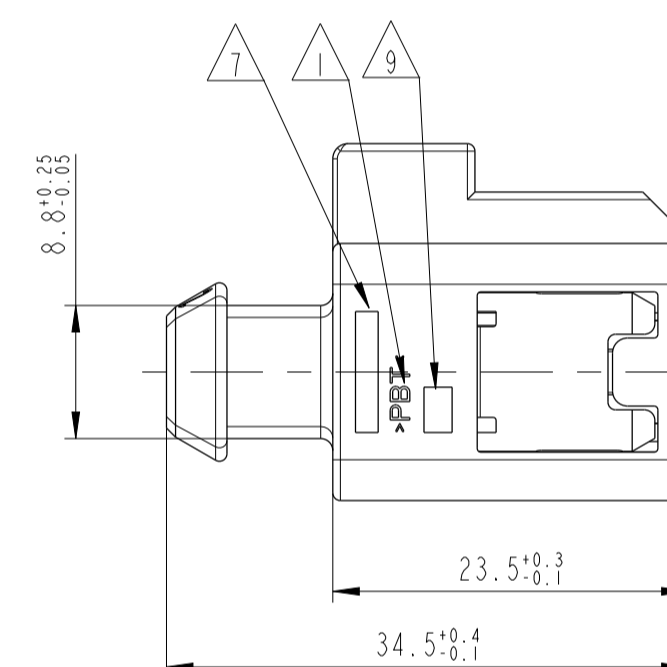
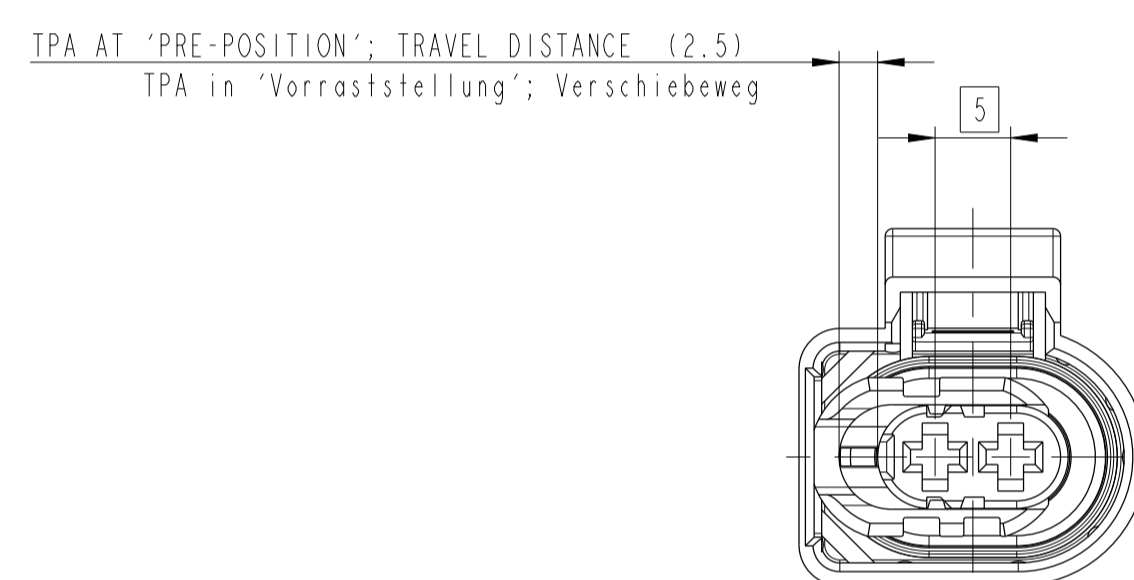
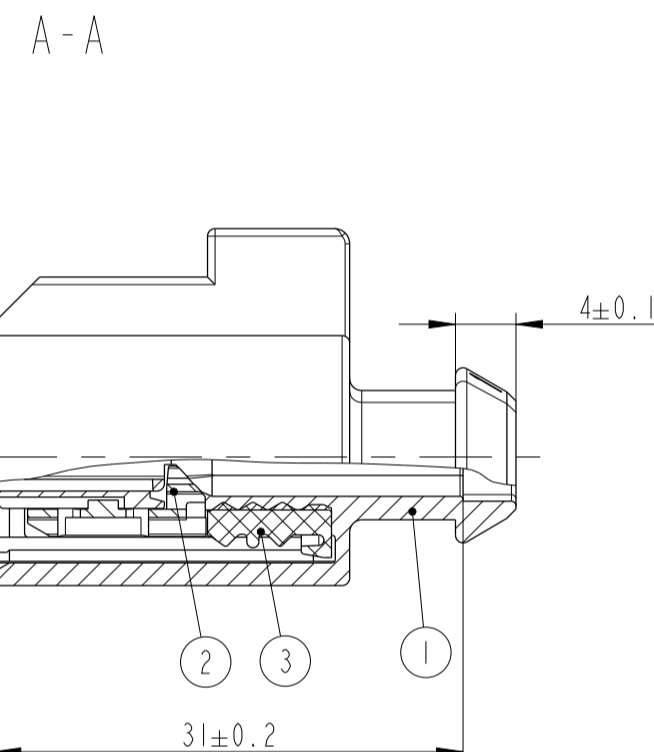
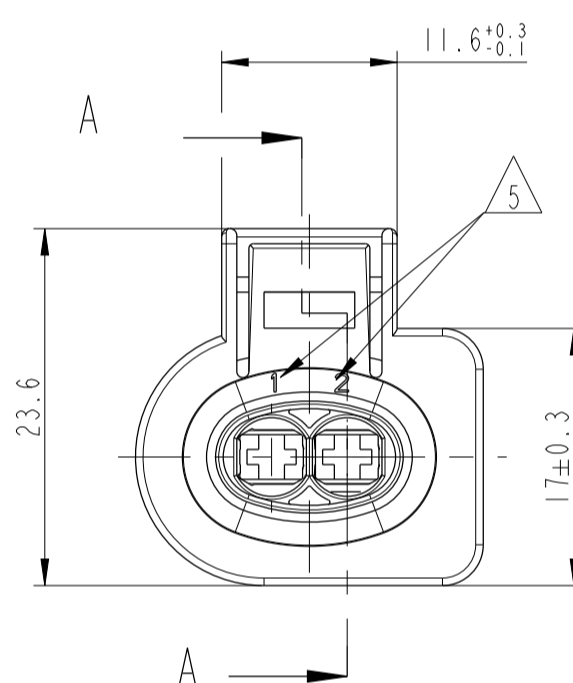
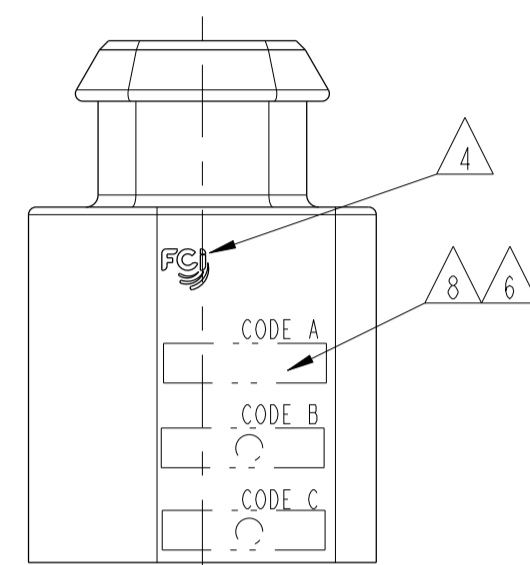
CODING / Kodierung A  
VERSION F671800 WITHOUT STEP  
Version F671800 ohne Ueberstand  
M2:1



MANUFACTURE CODE / Herstellcode - DRN  
FCI COUNTRY OF ORIGIN / FCI Herstellland - GERMANY

(E)

NOTES / Bemerkungen:	
1	MATERIAL IDENTIFICATION CODE ACC.VDA260 Materialkennzeichnung nach VDA260
2	DATE CLOCK Datumsuhr
3	CAVITY MARK Nestmarkierung
4	FCI COMPANY LOGO TYPE FCI Firmenlogo
5	CAVITY-NO. Kammernummierung
6	REVISION INDEX SEE TABLE Anderungsindex siehe Tabelle
7	FCI COUNTRY OF ORIGIN FCI Herstellland
8	FCI ASSEMBLY PART-NO. - SEE TABLE FCI Bauteil-Nr. - siehe Tabelle
9	MANUFACTURE CODE Herstellcode
10	ONLY THE GERMAN LANGUAGE SHALL BE BINDING Nur der deutsche Text ist bindend



RESONATION Bezeichnung	FCI-PART-NO. FCI-Teilnr.	WIRE CROSS SECTION (mm²) Leitungsquerschnitt (mm²)	MATERIAL / SURFACE Material / Oberfläche	FCI-PART-NO. FCI-Teilnr.	FOR INSULATION (50mm) Fuer Isolations-Ø (mm)	COLOR Farbe
2x FEMALE TERMINAL HPCS 2.8mm	Sn VERSIONS	-	-	6 099 40 07	BLIND PLUG Blindstopfen	GREEN gruen
		6 001 30 11	>0.22 - 0.35	6 099 40 15	1.2 - 2.0	BLUE blau
		6 001 30 31	0.5 - 1.0	6 099 40 15	1.2 - 2.0	BLUE blau
		6 001 30 41	1.5	6 099 40 23	2.0 - 2.7	RED-BROWN rotbraun
			2.5	6 099 40 34	2.7 - 2.9	YELLOW gelb
			>0.22 - 0.35	6 099 40 15	1.2 - 2.0	BLUE blau
	Ag VERSIONS	6 001 33 12	>0.22 - 0.35	6 099 40 15	1.2 - 2.0	BLUE blau
		6 001 33 32	0.5 - 1.0	6 099 40 15	1.2 - 2.0	BLUE blau
		6 001 33 42	1.5	6 099 40 23	2.0 - 2.7	RED-BROWN rotbraun
			2.5	6 099 40 34	2.7 - 2.9	YELLOW gelb
			>0.22 - 0.35	6 099 40 15	1.2 - 2.0	BLUE blau
			0.5 - 1.0	6 099 40 15	1.2 - 2.0	BLUE blau

FCI-PART-NO. FCI-Teilnr.	REV INDEX	CODING Kodierung	POS.	QUANTITY Menge	RESONATION Bezeichnung	MATERIAL / OREL MATERIAL GROUP Material / OREL Material Gruppenbez.	COLOR Farbe
F986410	A	B	3	I	SEAL Dichtung	SILICONE/Silikon LSR	ORANGE SIMILAR/orange aehnlich RAL 2004
			2	I	TPA Kontaktsicherung	PBT-GF10	ORANGE SIMILAR/orange aehnlich RAL 2004
			1	I	HOUSING 2-WAY Gehaeuse 2-pol.	PBT	BLACK SIMILAR/schwarz aehnlich RAL 9011
			3	I	SEAL Dichtung	SILICONE/Silikon LSR	ORANGE SIMILAR/orange aehnlich RAL 2004
			2	I	TPA Kontaktsicherung	PBT-GF10	BLUE SIMILAR/blau aehnlich RAL 5012
			1	I	HOUSING 2-WAY Gehaeuse 2-pol.	PBT	BLACK SIMILAR/schwarz aehnlich RAL 9011
F671800	A	A	3	I	SEAL Dichtung	SILICONE/Silikon LSR	ORANGE SIMILAR/orange aehnlich RAL 2004
			2	I	TPA Kontaktsicherung	PBT-GF10	VIOLET SIMILAR/violett aehnlich RAL 4006
			1	I	HOUSING 2-WAY Gehaeuse 2-pol.	PBT	BLACK SIMILAR/schwarz aehnlich RAL 9011

12-01017	IM4-9	view with and without step added
ECN-NO. EKN-NUMMER	POSITION POSITION	CHANGE DESCRIPTION AENDERUNGSBESCHREIBUNG
PROJECT SPEC. PROJEKT-SPEZ.	PACKAGING SPEC. VERPACKUNGS-SPEZ.	APPLICATION SPEC. ANWENDUNGS-SPEZ.
9 901 20 20		9 902 20 80
<p>THIS DRAWING AND ALL OTHER INFORMATION CONTAINED THEREIN IS THE PROPERTY AND THE PROPERTY OF FCI. This drawing may not be copied, reproduced or disclosed to any third party without the express written permission of FCI.</p> <p>DIESE ZEICHNUNG UND ALLE ANDEREN INFORMATIONEN SIND DAS EIGENTUM VON FCI. Diese Zeichnung darf weder kopiert, nach in irgendeiner Form reproduziert, gespeichert oder an Dritte ohne ausdrueckliche schriftliche Genehmigung von FCI April 1999.</p>		
TOLERANCES TOLERANZEN	SEE TABLE siehe Tabelle	MATERIAL MATERIAL
CONTRACT NO. VERTRAGS-NR.	+/-0.4	FINISH BEARBEITUNG
DO NOT MEASURE DRAWING NICHT MESSEN ZEICHNUNG	DATE DATUM	NAME NAME
CREATED BY GEZEUGNET VON	DATE DATUM	NAME NAME
APPROVED BY GEPRUEFT VON	DATE DATUM	NAME NAME
FILE NAME DOK-NR.	PCC0665905	

SUITABLE TERMINALS  
Geeignete Kontakte

SUITABLE SINGLE WIRE SEALS  
Geeignete Einzelderdichtungen

DRAWING NUMBER  
ZEICHN.-NUMMER

REV. INDEX  
A

APPROVAL LEVEL  
PRUEFSTUFE

DATE  
DATUM

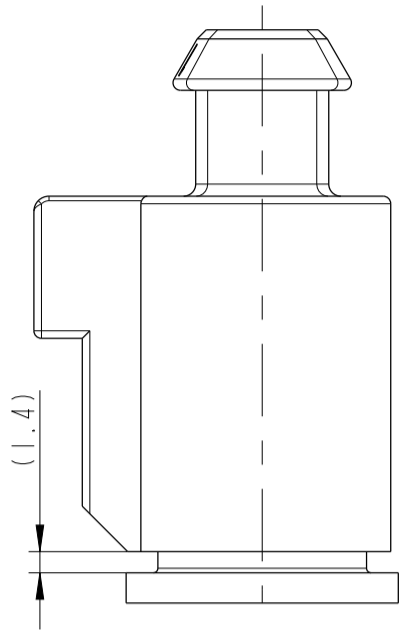
STATUS  
STATUS

PART NUMBER  
TEILNUMMER

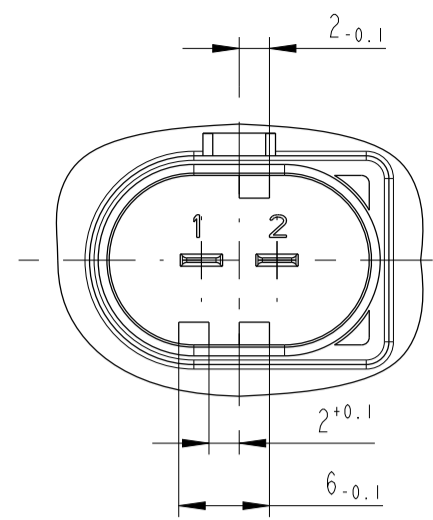
SEE TABLE  
siehe Tabelle

BOM  
Stueckliste

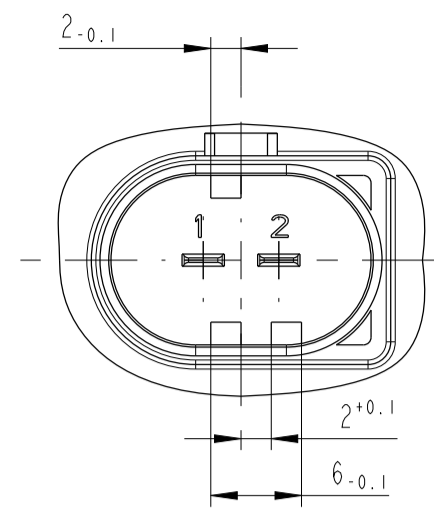
MOUNTING CONDITION  
Montagebedingungen  
M2:1



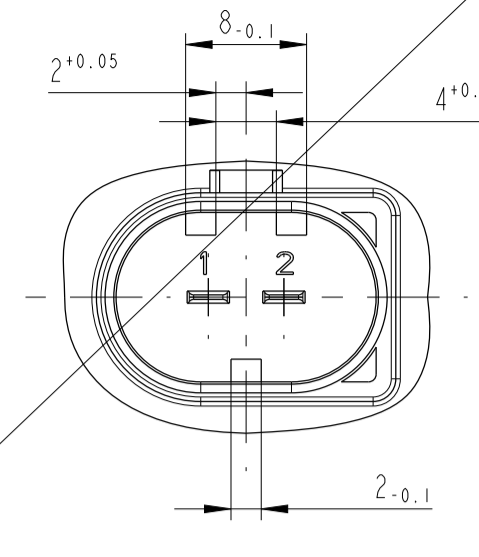
CODING / Kodierung A  
M2:1



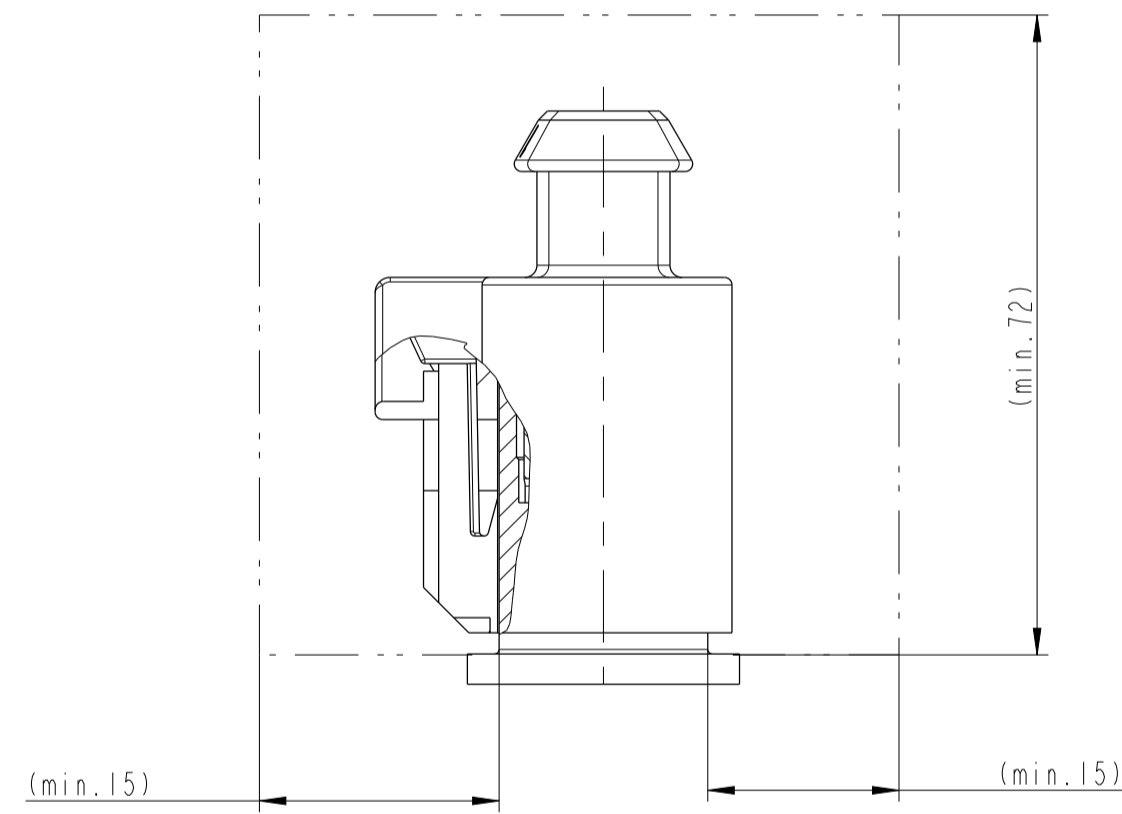
CODING / Kodierung B  
M2:1



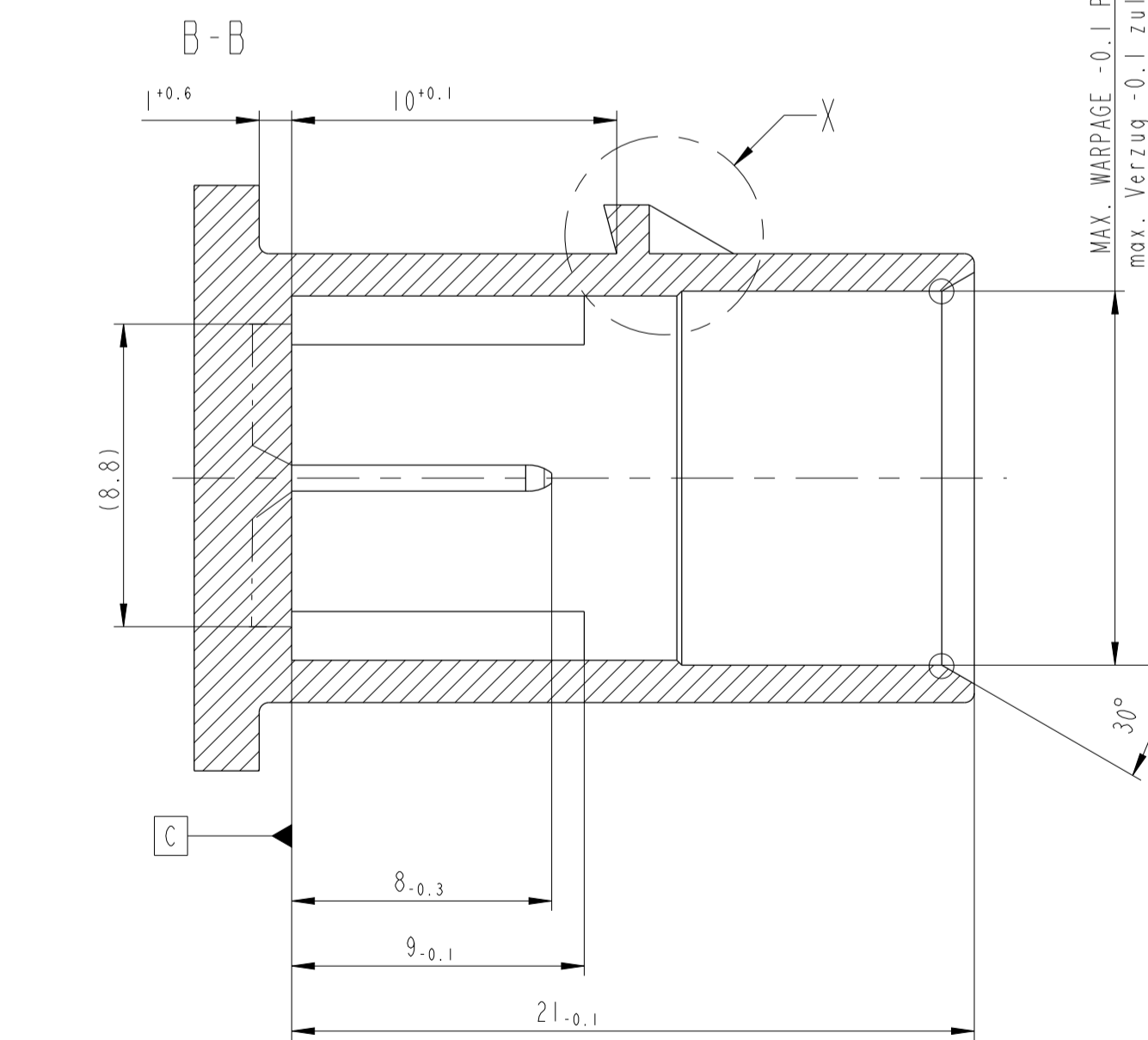
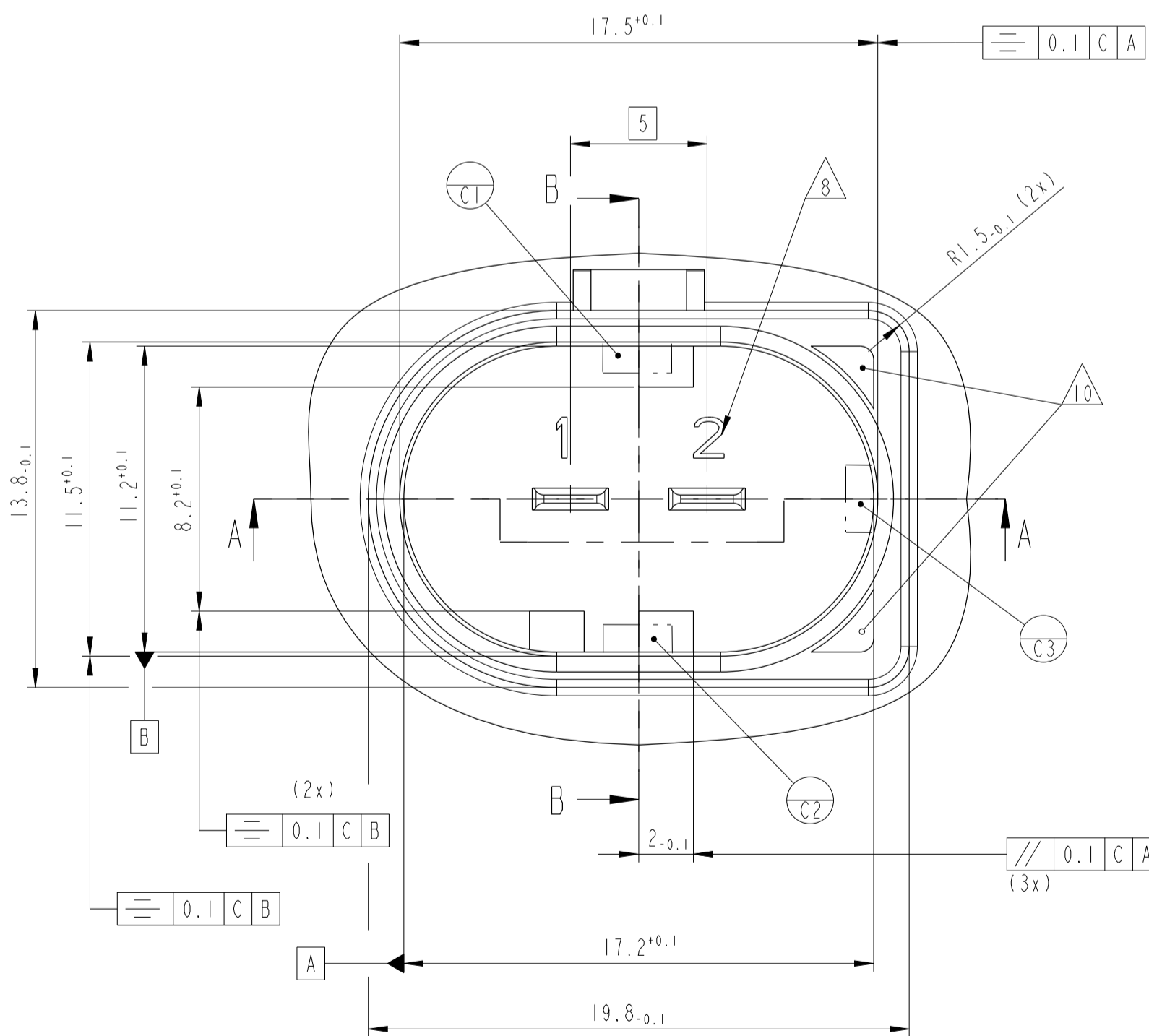
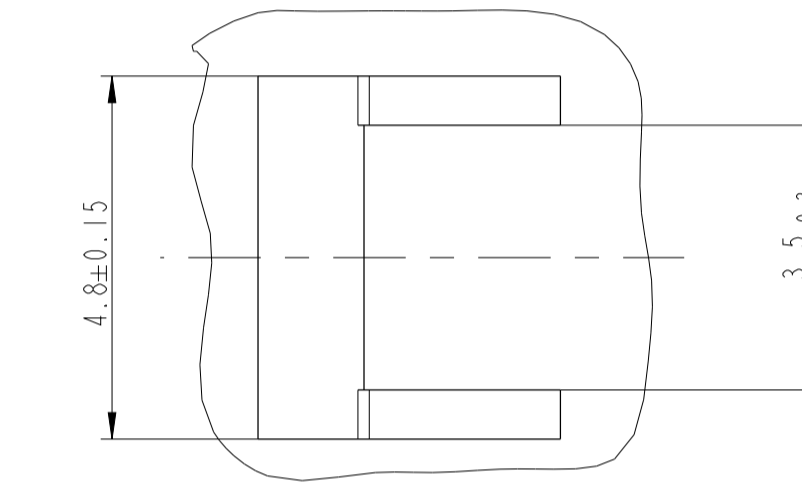
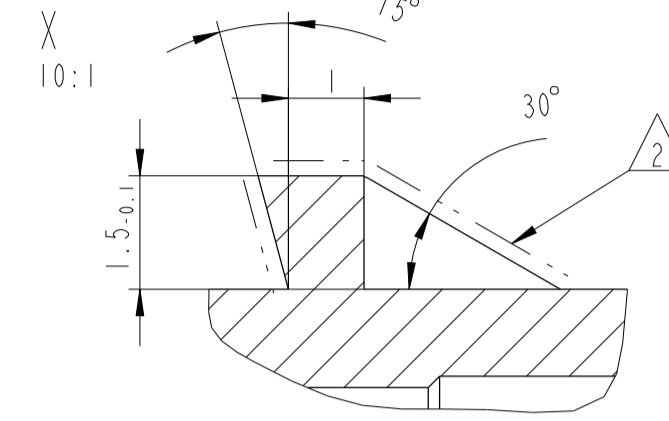
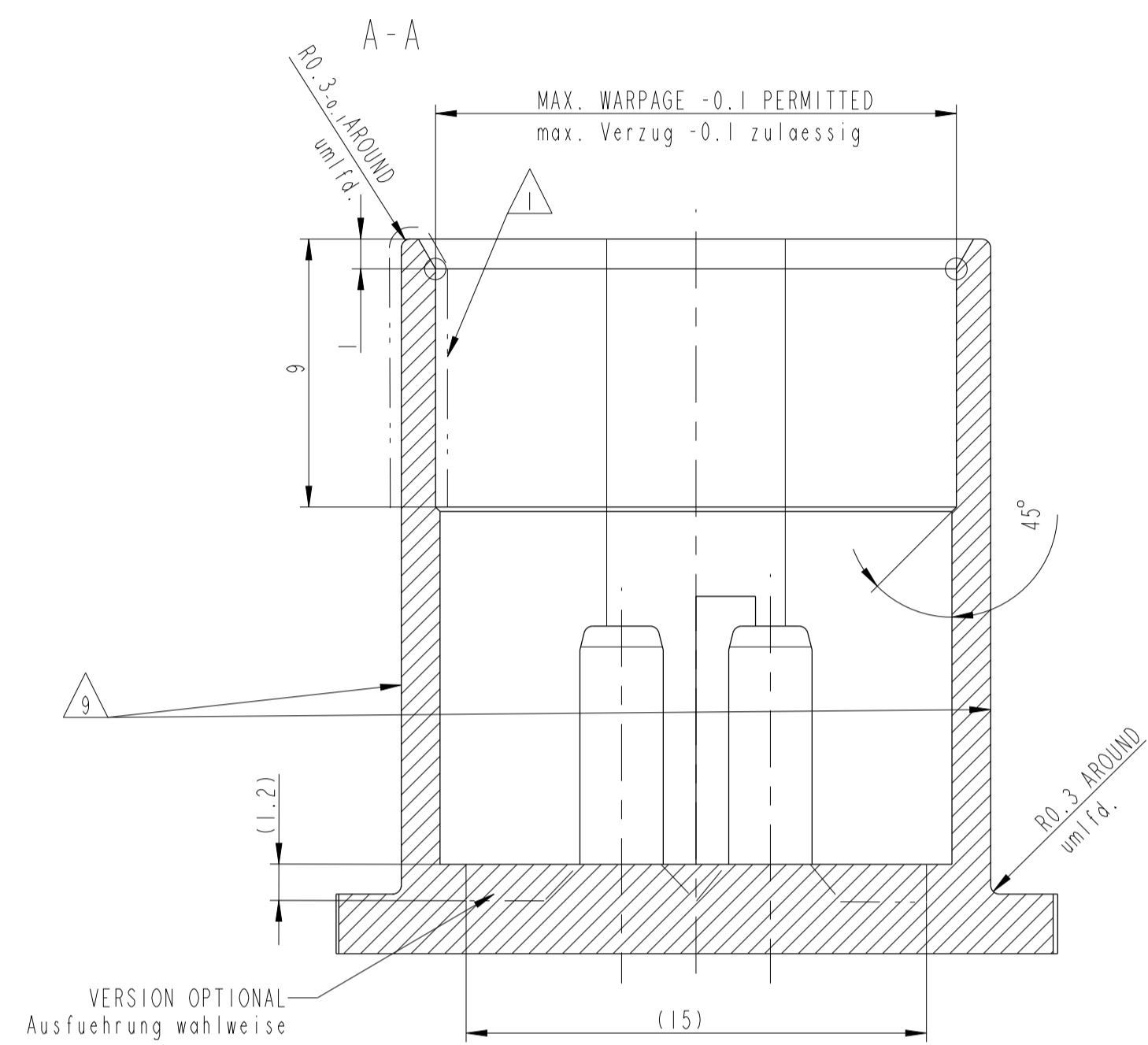
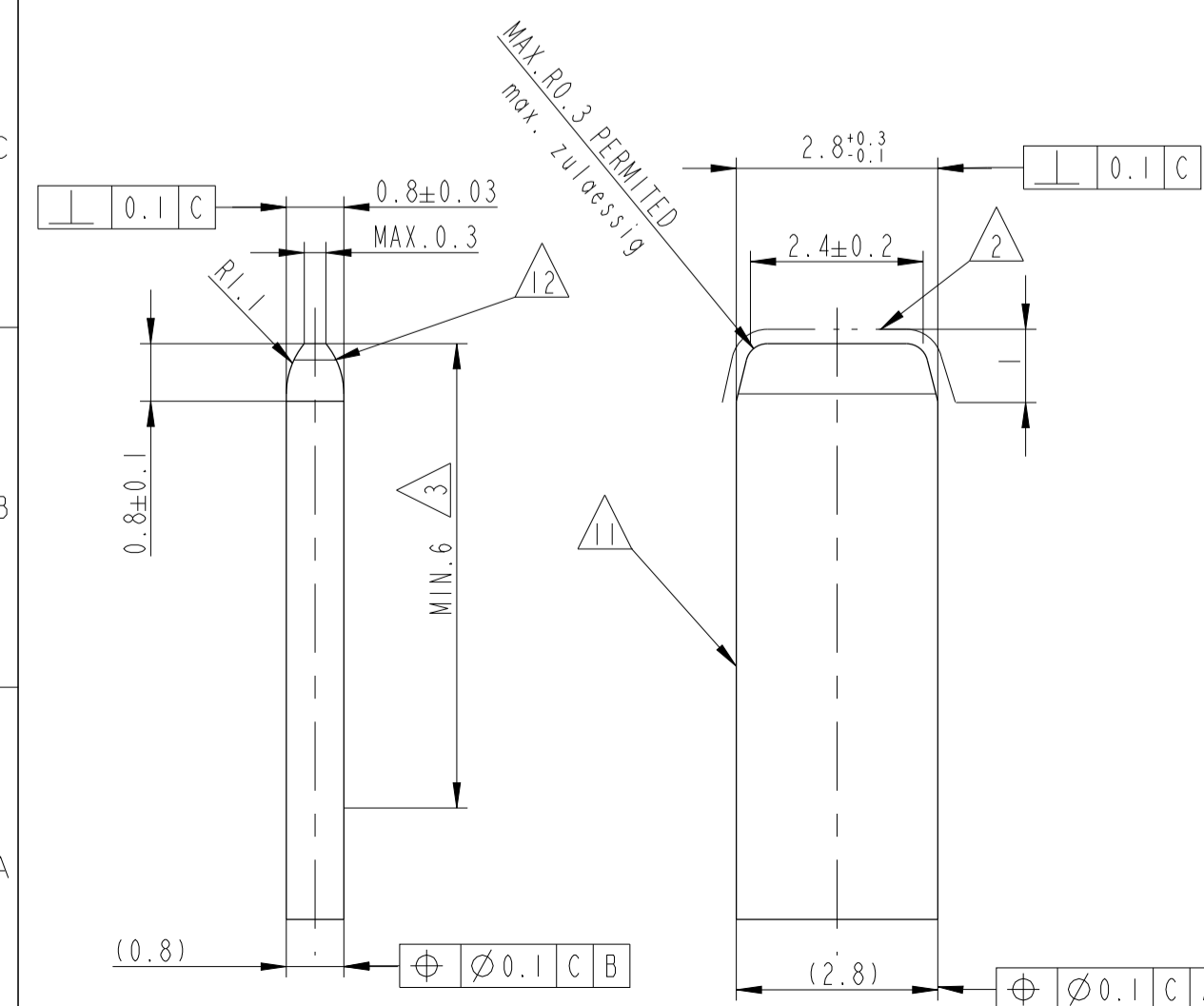
CODING / Kodierung C  
M2:1



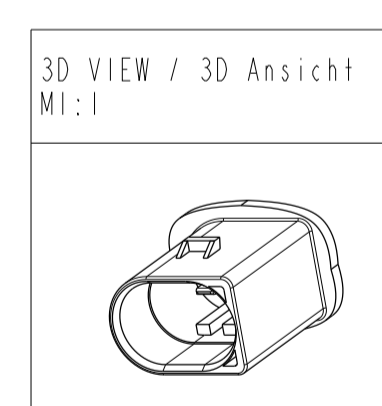
SPACE OF ACTIVITY  
Befähigungsfreiraum  
M2:1



MALE TERMINAL 2.8mm (2x)  
Stiftkontakt 2.8mm (2x)  
M 10:1



NOTES Bem.	FEATURES Merkmal
1	CONNECTION SEALING SURFACE MUST BE WITHOUT PARTING LINES OR MISMATCH ALL AROUND THIS LENGTH $B_0 \leq 2.5\text{mm}$ Dichtfläche in diesem Bereich umlaufend ohne Werkzeugtrennlinien, Trenngrade oder Beschädigungen $B_0 \leq 2.5\text{mm}$
2	NO BURR AND SHARP EDGES PERMITTED Kein Grat, Verzatz oder scharfen Kanten zulässig
3	PLATING ON BOTH SIDES OF THE CONTACT AREA (COUNTERPART WITH THE SAME METAL PLATING): Plattierung an beiden Seiten des Kontaktbereichs (Gegenseiter mit gleicher Metallbeschichtung): - PRE-TIN PLATED 0.8µm TO 0.4µm (HOT-DIPPED TIN) / vorverzinkt 0.8µm bis 0.4µm (Feuerverzinkt) - ELECTROPLATED TIN 1.5µm TO 4µm OVER ELECTROPLATED Ni 1µm TO 3µm / galvanisch verzinkt 1.5µm bis 4µm ueber galvanisch Ni 1µm bis 3µm - ELECTROPLATED SILVER IN THE AREA OF 1.5µm TO 5µm - DEPENDENT ON THE NUMBER OF THE COUPLING CYCLES AND CONTACT SYSTEM. POST TREATMENT FOR SILVER ANTI-TARNISH PROTECTION AND FRICTION REDUCTION galvanisch versilbert im Bereich von 1.5µm bis 5µm. Abhängig von der Anzahl der Steckzyklen und dem Kontaktsystem Nachbehandlung zum Silberaufschutz und Reibungsminderung
4	PIN RECOMMENDED BASE MATERIAL / Messerkontakt Materialempfehlung: -LOW-ALLOYS ON COPPER ALLOYS BASIS (CONDUCTIVITY CLASS > 27KACS) / niedriglegierte Kupferknetlegierung (Leitfähigkeitsklasse > 27KACS) -TENSILE STRENGTH / Zugfestigkeit: 350 N/mm <sup>2</sup> WHEN USING MATERIAL WITH LOW CONDUCTIVITY THE CURRENT CAPACITY WILL BE REDUCED Bei Verwendung von Material mit geringem Leitwert ist mit reduzierter Stromtragfähigkeit zu rechnen
5	RECOMMENDED PLASTIC MATERIAL: PBT GLASS FILLED Materialempfehlung
6	NOT SPECIFIED RADII: MIN. R0.2 Unbenannte Radien: min. R0.2
7	FCI CONNECTOR REF - F671800 - SEE PAGE 1 FCI Stecker Ref. - F671800 - siehe Blatt 1
8	CAVITY NO. - FONT ACC. DIN 1451 - H1.5 RAISED, LETTERING AREA 0.15 DEEPENED Kammernummerierung - Schrift nach DIN 1451 - H1.5 erhaben, Feld 0.15 vertieft.
9	NO DRAFT ANGLE ON THE 4 EXTERIOR FACES Keine Abschragungswinkel auf allen 4 Aussenflächen
10	MATERIAL RECESS PERMITTED Materialausnehmung zulässig
11	CUT AREA BLANK PERMITTED Schnittflächen blank zulässig
12	TO REACH MIN. MATING FORCES, THE TANGENTIAL ANGLE FROM THE CHAMFER TO THE MATING AREA HAS TO BE REDUCED CONSTANTLY Um niedrige Steckkräfte zu erreichen, muss beim Uebergang von der Vorderkante des Flachsteckers zum eben verlaufenden Teil der Tangentialwinkel stetig abnehmen
13	DIMENSIONS AND TOLERANCES: LINEAR DIMENSIONS DIN 16901-140 RADIUS, CHAMFER, AND ANGLE ISO 2768-m GENERAL GEOMETRICAL TOLERANCE ACC. DIN EN ISO 1101, ISO 8015 AND ISO 2768-H Dimensionen und Toleranzen: Längemasse nach DIN 16901-140 Radien, Fasen u. Winkel ISO 2768-m Form und Lage nach DIN EN ISO 1101, ISO 8015 und ISO 2768-H
14	ONLY THE GERMAN LANGUAGE SHALL BE BINDING Nur der deutsche Text ist bindend



12-01017	-	see sheet 1
ECN-NO. ÄNDERUNGS-NUMMER	POSITION STELLE	CHANGE DESCRIPTION ÄNDERUNGSBESCHREIBUNG
PROJECT SPEC. PROJEKTSPEZ.	PACKAGING SPEC. VERPACKUNGS-SPEZ.	APPLICATION SPEC. ANWENDUNGS-SPEZ.
9 901 20 20	-	9 902 20 80
<p>THIS DRAWING AND ALL OTHER INFORMATION CONTAINED THEREIN IS PROPRIETARY AND THE PROPERTY OF FCI. This drawing may not be copied, reproduced or disclosed to any third party without the express written permission of FCI. © FCI April 1999</p> <p>DIESE ZEICHNUNG UND ALLE ANDEREN INFORMATIONEN SIND DAS EIGENTUM VON FCI. Diese Zeichnung darf weder kopiert, noch in irgendeiner Form reproduziert, gespeichert oder an Dritte ohne ausdrückliche schriftliche Genehmigung zugewiesen werden. © FCI April 1999</p>		
TOLERANCES TOLERANZEN	SEE TABLE siehe Tabelle	MATERIAL MATERIAL
CONTRACT NO. VERTRAGS-NR.	SEE TABLE siehe Tabelle	SURFACE FINISH OBERFLÄCHE
DO NOT MEASURE DRAWING ZEICHNUNG NICHT VERMESSEN	DO NOT MEASURE DRAWING ZEICHNUNG NICHT VERMESSEN	ECO CODE Umweltcode
DATE DATUM	NAME NAME	TITLE BEZUGS-NUMMER
CREATED BY ANLEGER	DATE DATUM	DESCRIPTION BESCHREIBUNG
MODIFIED BY ÄNDERER	DATE DATUM	DESCRIPTION BESCHREIBUNG
APPROVED BY GEBILDET	DATE DATUM	DESCRIPTION BESCHREIBUNG
FILE NAME DATEI-NAMEN	FILE NAME DATEI-NAMEN	FILE NAME DATEI-NAMEN
PCC0665905	PCC0665905	PCC0665905

<b>2W HEADER</b> <b>2W SEALED CONNECTOR</b>	<b>PCC0665905</b> <b>SERIAL RELEASED</b>	<b>E</b> <b>INDEX</b>
DRAWING NUMBER ZEICHN.-NUMMER	REV. INDEX ÄNDERUNGS-NUMMER	APPROVAL LEVEL FREIGABESTUFE
STATUS STATUS	PART NUMBER TEILNUMMER	SHEET BLATT
REV. INDEX ÄNDERUNGS-NUMMER	SCALE MAßSTAB	5:1



Компания «ЭлектроПласт» предлагает заключение долгосрочных отношений при поставках импортных электронных компонентов на взаимовыгодных условиях!

Наши преимущества:

- Оперативные поставки широкого спектра электронных компонентов отечественного и импортного производства напрямую от производителей и с крупнейших мировых складов;
- Поставка более 17-ти миллионов наименований электронных компонентов;
- Поставка сложных, дефицитных, либо снятых с производства позиций;
- Оперативные сроки поставки под заказ (от 5 рабочих дней);
- Экспресс доставка в любую точку России;
- Техническая поддержка проекта, помощь в подборе аналогов, поставка прототипов;
- Система менеджмента качества сертифицирована по Международному стандарту ISO 9001;
- Лицензия ФСБ на осуществление работ с использованием сведений, составляющих государственную тайну;
- Поставка специализированных компонентов (Xilinx, Altera, Analog Devices, Intersil, Interpoint, Microsemi, Aeroflex, Peregrine, Syfer, Eurofarad, Texas Instrument, Miteq, Cobham, E2V, MA-COM, Hittite, Mini-Circuits, General Dynamics и др.);

Помимо этого, одним из направлений компании «ЭлектроПласт» является направление «Источники питания». Мы предлагаем Вам помощь Конструкторского отдела:

- Подбор оптимального решения, техническое обоснование при выборе компонента;
- Подбор аналогов;
- Консультации по применению компонента;
- Поставка образцов и прототипов;
- Техническая поддержка проекта;
- Защита от снятия компонента с производства.



#### Как с нами связаться

**Телефон:** 8 (812) 309 58 32 (многоканальный)

**Факс:** 8 (812) 320-02-42

**Электронная почта:** [org@eplast1.ru](mailto:org@eplast1.ru)

**Адрес:** 198099, г. Санкт-Петербург, ул. Калинина, дом 2, корпус 4, литера А.