

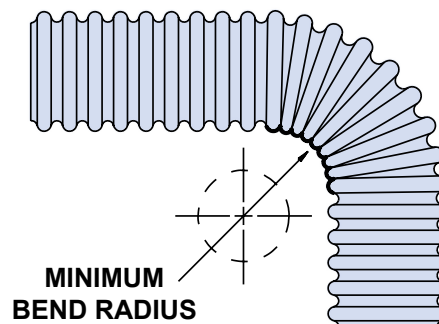
121-100

**Series 74 Helical Convoluted Tubing (AMS-T-81914)
Type C: Convoluted Tubing with External Shield and Jacket**



Convoluted Tubing

**Series 74
TYPE
C
EXTERNAL
SHIELD
AND JACKET**



C

TABLE I: TUBING SIZE ORDER NUMBER AND DIMENSIONS

| TUBING SIZE | FRACTIONAL SIZE REF | A INSIDE DIA MIN | B DIA MAX | MINIMUM BEND RADIUS |
|-------------|---------------------|------------------|--------------|---------------------|
| 06 | 3/16 | .181 (4.6) | .490 (12.4) | .50 (12.7) |
| 09 | 9/32 | .273 (6.9) | .584 (14.8) | .75 (19.1) |
| 10 | 5/16 | .306 (7.8) | .620 (15.7) | .75 (19.1) |
| 12 | 3/8 | .359 (9.1) | .680 (17.3) | .88 (22.4) |
| 14 | 7/16 | .427 (10.8) | .741 (18.8) | 1.00 (25.4) |
| 16 | 1/2 | .480 (12.2) | .820 (20.8) | 1.25 (31.8) |
| 20 | 5/8 | .603 (15.3) | .940 (23.9) | 1.50 (38.1) |
| 24 | 3/4 | .725 (18.4) | 1.100 (27.9) | 1.75 (44.5) |
| 28 | 7/8 | .860 (21.8) | 1.243 (31.6) | 1.88 (47.8) |
| 32 | 1 | .970 (24.6) | 1.396 (35.5) | 2.25 (57.2) |
| 40 | 1 1/4 | 1.205 (30.6) | 1.709 (43.4) | 2.75 (69.9) |
| 48 | 1 1/2 | 1.437 (36.5) | 2.002 (50.9) | 3.25 (82.6) |
| 56 | 1 3/4 | 1.688 (42.9) | 2.327 (59.1) | 3.63 (92.2) |
| 64 | 2 | 1.937 (49.2) | 2.502 (63.6) | 4.25 (108.0) |

APPLICATION NOTES

1. Metric dimensions (mm) are in parentheses and are for reference only.
2. Consult factory for thin-wall, close convolution combination.
3. For PTFE maximum lengths - consult factory.
4. Consult factory for PEEK™ min/max dimensions.



Компания «ЭлектроПласт» предлагает заключение долгосрочных отношений при поставках импортных электронных компонентов на взаимовыгодных условиях!

Наши преимущества:

- Оперативные поставки широкого спектра электронных компонентов отечественного и импортного производства напрямую от производителей и с крупнейших мировых складов;
- Поставка более 17-ти миллионов наименований электронных компонентов;
- Поставка сложных, дефицитных, либо снятых с производства позиций;
- Оперативные сроки поставки под заказ (от 5 рабочих дней);
- Экспресс доставка в любую точку России;
- Техническая поддержка проекта, помощь в подборе аналогов, поставка прототипов;
- Система менеджмента качества сертифицирована по Международному стандарту ISO 9001;
- Лицензия ФСБ на осуществление работ с использованием сведений, составляющих государственную тайну;
- Поставка специализированных компонентов (Xilinx, Altera, Analog Devices, Intersil, Interpoint, Microsemi, Aeroflex, Peregrine, Syfer, Eurofarad, Texas Instrument, Miteq, Cobham, E2V, MA-COM, Hittite, Mini-Circuits, General Dynamics и др.);

Помимо этого, одним из направлений компании «ЭлектроПласт» является направление «Источники питания». Мы предлагаем Вам помощь Конструкторского отдела:

- Подбор оптимального решения, техническое обоснование при выборе компонента;
- Подбор аналогов;
- Консультации по применению компонента;
- Поставка образцов и прототипов;
- Техническая поддержка проекта;
- Защита от снятия компонента с производства.



Как с нами связаться

Телефон: 8 (812) 309 58 32 (многоканальный)

Факс: 8 (812) 320-02-42

Электронная почта: org@eplast1.ru

Адрес: 198099, г. Санкт-Петербург, ул. Калинина, дом 2, корпус 4, литера А.