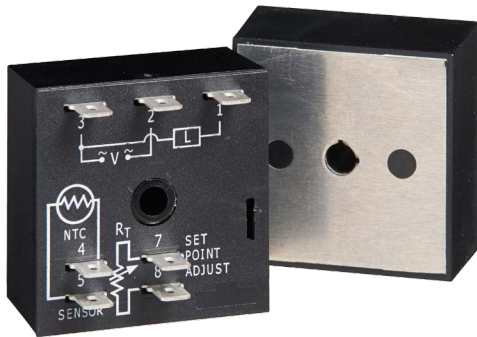
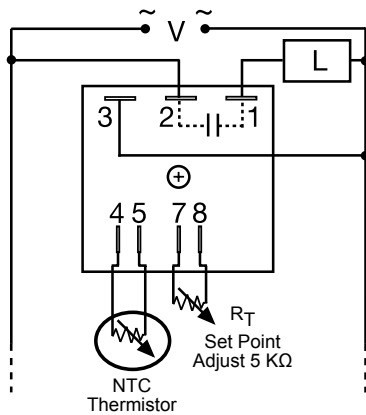


# TCR9C

## Temperature Controller



### Wiring Diagram



V = Voltage  
L = Load

**Caution:** NTC Thermistor must be electrically insulated, 1500 volts RMS minimum.

### Description

The TCR9C of solid-state temperature control is a low cost modular approach to accurate control of temperature. The high power output is available in 20 amperes and provides setpoint temperature control. The efficient mounting surface allows for utilization of equipment as the heat sink. Designed for use with resistive loads.

#### Operation

**Setpoint Control:** TCR9C is a single setpoint temperature controller. When the thermistor resistance is high (above the setpoint), the solid-state output is ON. When the thermistor resistance decreases (temperature increases) to setpoint or below, the output turns OFF. It must be recognized that temperature differential (under and overshoot) is largely due to the system as a whole. The mass of the system, size of the heaters and sensor all play an important part. Single setpoint control is best when there is little or no lag time between heater and sensor, and when the heater is not oversized.

### Features & Benefits

- NTC thermistor sensing for low cost setpoint control
- Solid-state output to control resistive heaters
- External adjustment of the setpoint
- Small package, encapsulated, single-screw mounting
- Metal mounting surface utilizes equipment as heat sink

### Accessories



**P1015-13** (AWG 10/12), **P1015-64** (AWG 14/16), **P1015-14** (AWG 18/22) **Female Quick Connect**  
These 0.25 in. (6.35 mm) female terminals are constructed with an insulator barrel to provide strain relief.

### Specifications

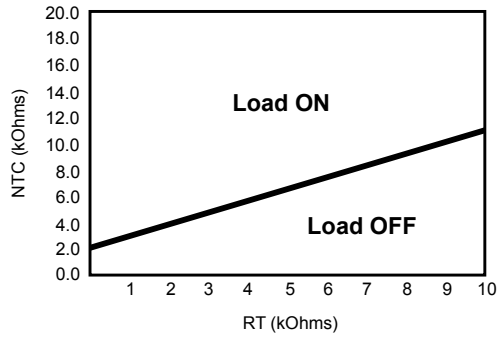
<b>Control Type</b>	Single setpoint, negative temperature coefficient resistance sensing
<b>Sensor Type</b>	Thermistor, negative temperature coefficient (customer supplied)
<b>Adjustment</b>	Electrically insulated for 1500V RMS min. Temperature setpoint selected by means of an external resistance
<b>Accuracy</b>	≤ ±5% of the setpoint resistance Add the tolerance of the NTC thermistor and the drift of the adj. pot over temp. range
<b>Setpoint vs. Ambient Temperature and Operating Voltage</b>	±5% of setpoint resistance
<b>Reset Time</b>	≤ 150ms
<b>Input Voltage</b>	120 - 240VAC
<b>Tolerance</b>	±15%
<b>AC Line Frequency</b>	50/60 Hz

<b>Output Type</b>	Solid state
<b>Form Rating</b>	Non-isolated, single pole, zero voltage switching
<b>Minimum Load Current</b>	100mA
<b>Voltage Drop</b>	≅ 2V at rated current
<b>Off State Leakage Current</b>	≅ 5mA @ 230VAC
<b>Protection</b>	
<b>Dielectric Breakdown</b>	≥2000 volts terminals to mounting surface
<b>Isolation Voltage</b>	≥100mΩ
<b>Circuitry</b>	Encapsulated
<b>Mechanical Mounting</b>	Surface mount with one #10 (M5 x 0.8) screw
<b>Dimensions</b>	<b>H</b> 50.8 mm (2.0"); <b>W</b> 50.8 mm (2.0"); <b>D</b> 38.4 mm (1.51") 0.25 in. (6.35mm) male quick connect terminals
<b>Termination</b>	
<b>Environmental Operating/Storage Temperature</b>	-40° to 60°C / -40° to 85°C
<b>Humidity</b>	95% relative, non-condensing
<b>Weight</b>	≅ 2.7 oz (77 g)

\*\* Must be bolted to a metal surface using the included heat sink compound. The maximum mounting surface temperature is 90°C. Inrush: non-repetitive for 16ms.

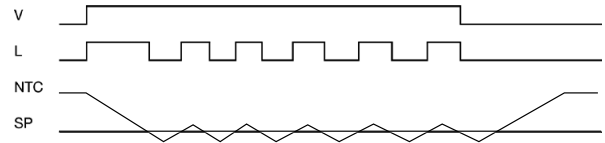
# TCR9C

## Adjustment vs. Thermistor Resistance



Note: If  $R_T$  value exceeds 13kOhms, the output will not energize.

## Function Diagram



V = Voltage  
L = Load  
SP = Setpoint

NTC = Negative Temperature  
Coefficient Thermistor



Компания «ЭлектроПласт» предлагает заключение долгосрочных отношений при поставках импортных электронных компонентов на взаимовыгодных условиях!

Наши преимущества:

- Оперативные поставки широкого спектра электронных компонентов отечественного и импортного производства напрямую от производителей и с крупнейших мировых складов;
- Поставка более 17-ти миллионов наименований электронных компонентов;
- Поставка сложных, дефицитных, либо снятых с производства позиций;
- Оперативные сроки поставки под заказ (от 5 рабочих дней);
- Экспресс доставка в любую точку России;
- Техническая поддержка проекта, помощь в подборе аналогов, поставка прототипов;
- Система менеджмента качества сертифицирована по Международному стандарту ISO 9001;
- Лицензия ФСБ на осуществление работ с использованием сведений, составляющих государственную тайну;
- Поставка специализированных компонентов (Xilinx, Altera, Analog Devices, Intersil, Interpoint, Microsemi, Aeroflex, Peregrine, Syfer, Eurofarad, Texas Instrument, Miteq, Cobham, E2V, MA-COM, Hittite, Mini-Circuits, General Dynamics и др.);

Помимо этого, одним из направлений компании «ЭлектроПласт» является направление «Источники питания». Мы предлагаем Вам помощь Конструкторского отдела:

- Подбор оптимального решения, техническое обоснование при выборе компонента;
- Подбор аналогов;
- Консультации по применению компонента;
- Поставка образцов и прототипов;
- Техническая поддержка проекта;
- Защита от снятия компонента с производства.



#### Как с нами связаться

**Телефон:** 8 (812) 309 58 32 (многоканальный)

**Факс:** 8 (812) 320-02-42

**Электронная почта:** [org@eplast1.ru](mailto:org@eplast1.ru)

**Адрес:** 198099, г. Санкт-Петербург, ул. Калинина, дом 2, корпус 4, литера А.