

8 7 6 5 4 3 2 1

D

C

B

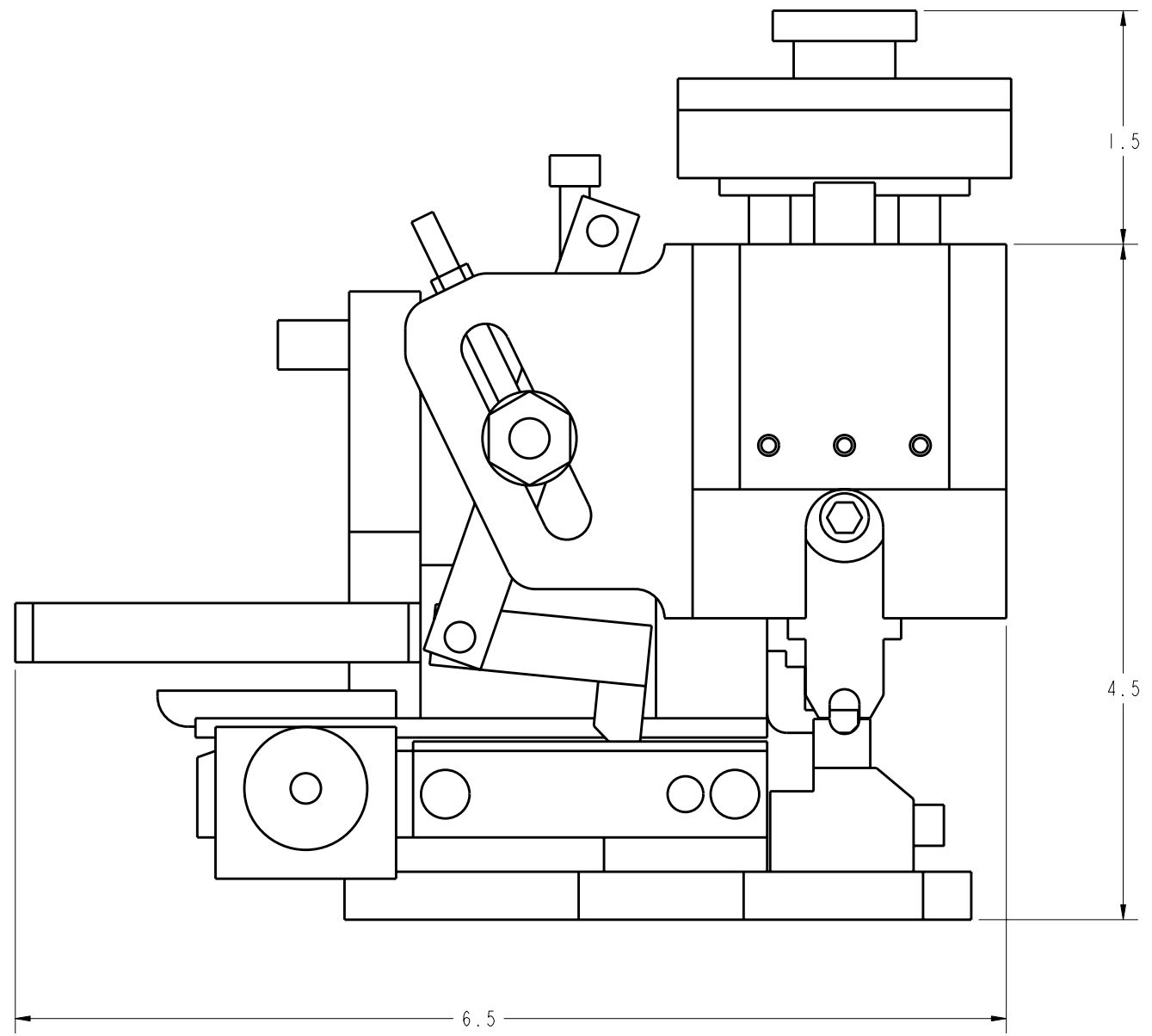
A

D

C

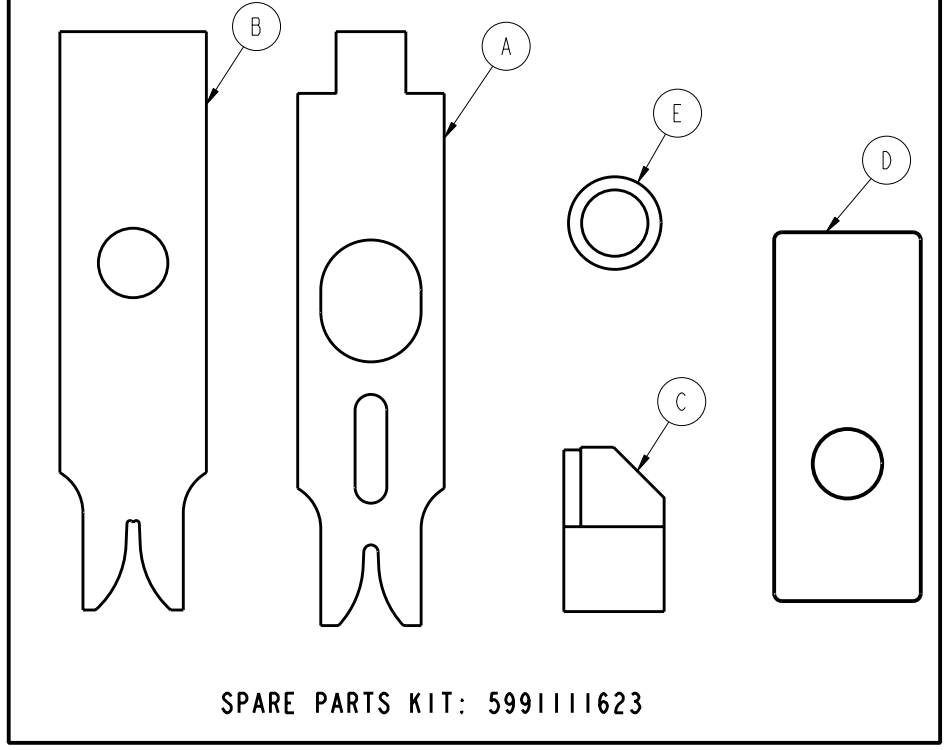
B

A



NOTE: DO NOT SCALE DRAWINGS

ITEM	QTY	DESCRIPTION
A	1	INSULATION PUNCH
B	1	WIRE PUNCH
C	1	ANVIL
D	1	SPACER
E	1	SPACER RING 2.4MM



SPARE PARTS KIT: 5991111623

NOTE 1:
THIS APPLICATOR COMES EQUIP TO CRIMP CINCH
TERMINAL 4250000872

NOTE 2:
TO CRIMP TERMINAL 4250000873, USE KIT NUMBER:
5991111624

NOTE 3:
THIS APPLICATOR FITS MOST 40MM (1.5") STROKE
PRESS

DRAWING REVISIONS

REV	DOCUMENT	APP	DATE
1	RELEASE TO SALE		05/23/01
2	REVISED NOTES		06/05/01
A	RELEASE TO FILE 01-1260	CO	06/13/01

MODELED BY:

UNITS ENGLISH		PRO/E	Cinch	1700 FINLEY RD LOMBARD, IL. 60148
DO NOT SCALE DRAWING	DRAWN BY C. ONG	DATE 05/23/01	TITLE APPLICATOR, CRIMP, (4250000872)	
<small>THIS DOCUMENT IS THE PROPERTY OF CINCH. NEITHER THIS DOCUMENT NOR ANY OF THE INFORMATION CONTAINED IN IT MAY BE DUPLICATED OR DISCLOSED WITHOUT PRIOR WRITTEN CONSENT OF CINCH.</small>	DESIGN ENGINEER	-	MATERIAL	CONTROL SPEC NUMBER
	DESIGN ENGINEERING MGR. C. ONG	-	MATERIAL SPEC NUMBER	FINISH
	MFG. ENGINEERING	-	CAD FILE NUMBER 5991111621S	DRAWING NUMBER 599 11 11 621S
	QUALITY ASSURANCE	-	CAGE IDENT NO. SIZE 71785 B	SCALE 1:1
			SHEET 1 OF 1	

8 7 6 5 4 3 2 1



Компания «ЭлектроПласт» предлагает заключение долгосрочных отношений при поставках импортных электронных компонентов на взаимовыгодных условиях!

Наши преимущества:

- Оперативные поставки широкого спектра электронных компонентов отечественного и импортного производства напрямую от производителей и с крупнейших мировых складов;
- Поставка более 17-ти миллионов наименований электронных компонентов;
- Поставка сложных, дефицитных, либо снятых с производства позиций;
- Оперативные сроки поставки под заказ (от 5 рабочих дней);
- Экспресс доставка в любую точку России;
- Техническая поддержка проекта, помощь в подборе аналогов, поставка прототипов;
- Система менеджмента качества сертифицирована по Международному стандарту ISO 9001;
- Лицензия ФСБ на осуществление работ с использованием сведений, составляющих государственную тайну;
- Поставка специализированных компонентов (Xilinx, Altera, Analog Devices, Intersil, Interpoint, Microsemi, Aeroflex, Peregrine, Syfer, Eurofarad, Texas Instrument, Miteq, Cobham, E2V, MA-COM, Hittite, Mini-Circuits, General Dynamics и др.);

Помимо этого, одним из направлений компании «ЭлектроПласт» является направление «Источники питания». Мы предлагаем Вам помощь Конструкторского отдела:

- Подбор оптимального решения, техническое обоснование при выборе компонента;
- Подбор аналогов;
- Консультации по применению компонента;
- Поставка образцов и прототипов;
- Техническая поддержка проекта;
- Защита от снятия компонента с производства.



Как с нами связаться

Телефон: 8 (812) 309 58 32 (многоканальный)

Факс: 8 (812) 320-02-42

Электронная почта: org@eplast1.ru

Адрес: 198099, г. Санкт-Петербург, ул. Калинина, дом 2, корпус 4, литера А.