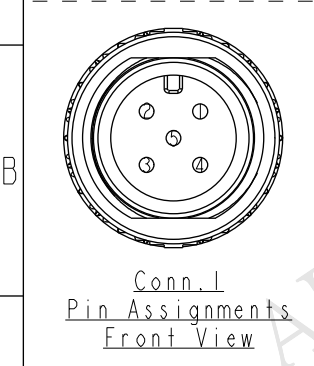
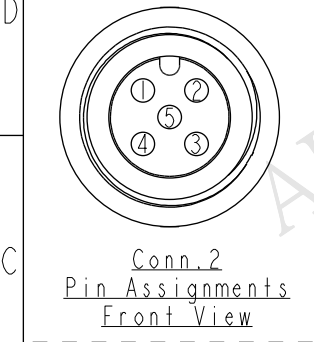
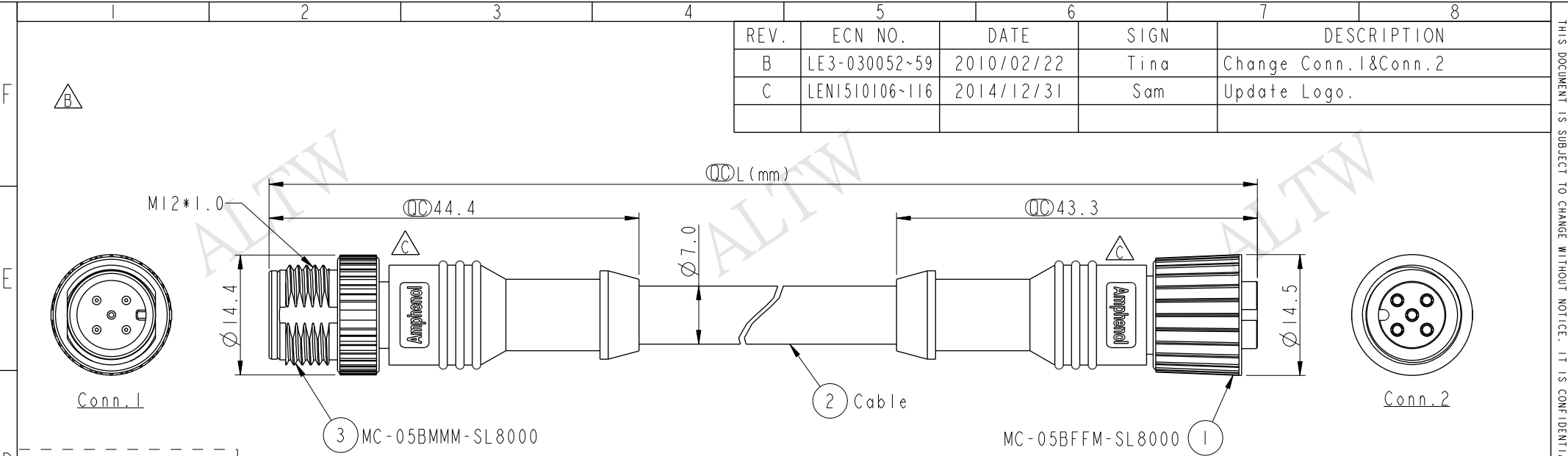
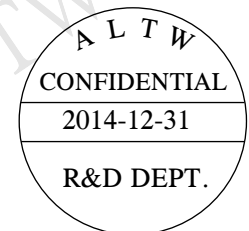


REV.	ECN NO.	DATE	SIGN	DESCRIPTION
B	LE3-030052~59	2010/02/22	Tina	Change Conn.1&Conn.2
C	LENI510106~116	2014/12/31	Sam	Update Logo.



MC-000505-0MF-CSBXX  
 XX:01~99Meters  
 01:01Meter  
 02:02Meters  
 ...  
 99:99Meters  
 Cable Length(L):01~99Meters



5	Blue	藍	(22AWG)	5	Twist
4	White	白	(22AWG)	4	
3	Black	黑	(18AWG)	3	Twist
2	Red	紅	(18AWG)	2	
1	Drain	地線	(22AWG)	1	
Conn.1	Wire Color			Conn.2	
Pin Out					

- Notes:
- \* (Circled L) Important Dimension.
  - \* Waterproof Rate: IP68.
  - \* Connector: Polyurethane (PU), Black.
  - \* Pin: Copper Alloy, Gold Plated.
  - \* Cable: Black, (22#\*1P+A)+(18#\*1P+A)+Drain+AL.Mylar+Braid PVC UV Cable, OD=7.0mm.
  - \* Cable Length Tolerance: 01M:±40mm  
 02M~05M:±60mm  
 06M~10M:±100mm  
 11M~30M:±200mm  
 31M~99M:±500mm

UNIT:mm TOLERANCE ±0.5 mm	TITLE M12P Conn NMEA 1 Adapt Screw MF Conn MF Pin		Amphenol LTW 安費諾亮泰企業股份有限公司	ITEM NO	DRAWN BY	DATE		
	SCALE 3:2	SIZE A4		SHEET 1	OF 1	DWG NO MC-000505-0MF-CSBXX	CHECKED BY Vicky	DATE 2014-12-31
	REV. C	WC-REV. A.1		(Circled L): Inspection item	CUSTOMER ALTW	APPROVED BY Rita	DATE 2014-12-31	

THIS DOCUMENT IS SUBJECT TO CHANGE WITHOUT NOTICE. IT IS CONFIDENTIAL AND A PROPERTY OF Amphenol LTW. DISCLOSURE TO THIRD PARTY HAS TO BE AUTHORIZED BY Amphenol LTW.



Компания «ЭлектроПласт» предлагает заключение долгосрочных отношений при поставках импортных электронных компонентов на взаимовыгодных условиях!

Наши преимущества:

- Оперативные поставки широкого спектра электронных компонентов отечественного и импортного производства напрямую от производителей и с крупнейших мировых складов;
- Поставка более 17-ти миллионов наименований электронных компонентов;
- Поставка сложных, дефицитных, либо снятых с производства позиций;
- Оперативные сроки поставки под заказ (от 5 рабочих дней);
- Экспресс доставка в любую точку России;
- Техническая поддержка проекта, помощь в подборе аналогов, поставка прототипов;
- Система менеджмента качества сертифицирована по Международному стандарту ISO 9001;
- Лицензия ФСБ на осуществление работ с использованием сведений, составляющих государственную тайну;
- Поставка специализированных компонентов (Xilinx, Altera, Analog Devices, Intersil, Interpoint, Microsemi, Aeroflex, Peregrine, Syfer, Eurofarad, Texas Instrument, Miteq, Cobham, E2V, MA-COM, Hittite, Mini-Circuits, General Dynamics и др.);

Помимо этого, одним из направлений компании «ЭлектроПласт» является направление «Источники питания». Мы предлагаем Вам помощь Конструкторского отдела:

- Подбор оптимального решения, техническое обоснование при выборе компонента;
- Подбор аналогов;
- Консультации по применению компонента;
- Поставка образцов и прототипов;
- Техническая поддержка проекта;
- Защита от снятия компонента с производства.



#### Как с нами связаться

**Телефон:** 8 (812) 309 58 32 (многоканальный)

**Факс:** 8 (812) 320-02-42

**Электронная почта:** [org@eplast1.ru](mailto:org@eplast1.ru)

**Адрес:** 198099, г. Санкт-Петербург, ул. Калинина, дом 2, корпус 4, литера А.