

## VS-25-DEVNET


Order No.: 1652240

<http://eshop.phoenixcontact.de/phoenix/treeViewClick.do?UID=1652240>

D-SUB complete connector, for DeviceNet, shell size 3, plug, screw connection, unshielded, connection direction straight, IP67 degree of protection

*DeviceNet™*

### Commercial data

GTIN (EAN)	 4 017918 929169
sales group	D503
Pack	1 pcs.
Customs tariff	85369010
Catalog page information	Page 24 (PC-2005)

### Product notes

WEEE/RoHS-compliant since:  
10/31/2006



<http://www.download.phoenixcontact.com>  
Please note that the data given here has been taken from the online catalog. For comprehensive information and data, please refer to the user documentation. The General Terms and Conditions of Use apply to Internet downloads.

### Technical data

#### Mechanical characteristics

Number of positions	5
Type of connection	Screw connection
Conductor cross-section	0.2 mm <sup>2</sup> ... 2.5 mm <sup>2</sup>
Connection cross-section AWG	24 ... 12
Cable exit	Angled
Type of cable	Round cable

Ambient temperature (operation)	-40 °C ... 80 °C
---------------------------------	------------------

**Material data**

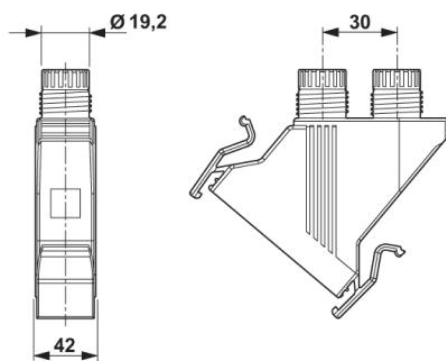
Inflammability class acc. to UL 94	V0
Housing material	PA
Contact carrier material	PA
Contact material	Cu alloy
Contact surface material	Gold-plated
Degree of protection	IP67

**Electrical characteristics**

Number of positions	5
Rated current	8 A
Surge voltage category	III
Pollution degree	3
Rated voltage (III/3)	250 V
Rated current	8 A

**Diagrams/Drawings**

Dimensioned drawing



D-SUB connector

**Address**

PHOENIX CONTACT Deutschland GmbH  
Flachmarktstr. 8  
32825 Blomberg, Germany  
Phone +49 5235 3 12000  
Fax +49 5235 3 41200  
<http://www.phoenixcontact.de>



© 2011 Phoenix Contact  
Technical modifications reserved;



Компания «ЭлектроПласт» предлагает заключение долгосрочных отношений при поставках импортных электронных компонентов на взаимовыгодных условиях!

Наши преимущества:

- Оперативные поставки широкого спектра электронных компонентов отечественного и импортного производства напрямую от производителей и с крупнейших мировых складов;
- Поставка более 17-ти миллионов наименований электронных компонентов;
- Поставка сложных, дефицитных, либо снятых с производства позиций;
- Оперативные сроки поставки под заказ (от 5 рабочих дней);
- Экспресс доставка в любую точку России;
- Техническая поддержка проекта, помощь в подборе аналогов, поставка прототипов;
- Система менеджмента качества сертифицирована по Международному стандарту ISO 9001;
- Лицензия ФСБ на осуществление работ с использованием сведений, составляющих государственную тайну;
- Поставка специализированных компонентов (Xilinx, Altera, Analog Devices, Intersil, Interpoint, Microsemi, Aeroflex, Peregrine, Syfer, Eurofarad, Texas Instrument, Miteq, Cobham, E2V, MA-COM, Hittite, Mini-Circuits, General Dynamics и др.);

Помимо этого, одним из направлений компании «ЭлектроПласт» является направление «Источники питания». Мы предлагаем Вам помощь Конструкторского отдела:

- Подбор оптимального решения, техническое обоснование при выборе компонента;
- Подбор аналогов;
- Консультации по применению компонента;
- Поставка образцов и прототипов;
- Техническая поддержка проекта;
- Защита от снятия компонента с производства.



#### Как с нами связаться

**Телефон:** 8 (812) 309 58 32 (многоканальный)

**Факс:** 8 (812) 320-02-42

**Электронная почта:** [org@eplast1.ru](mailto:org@eplast1.ru)

**Адрес:** 198099, г. Санкт-Петербург, ул. Калинина, дом 2, корпус 4, литера А.