



### General Specifications

**Motor Protection:**

Auto Restart/Polarity Protection

**Insulation Resistance:** 10M Ω or over with a DC500V Megger

**Dielectric Withstand Voltage:** AC 700V 1s

**Allowable Ambient Temperature Range:**

B60 Class: -10°C ~ +60°C (Operating)

B30~B50 Class: -10°C ~ +70°C (Operating)

All Class: -40°C ~ +70°C (Storage)  
(non-condensing environment)

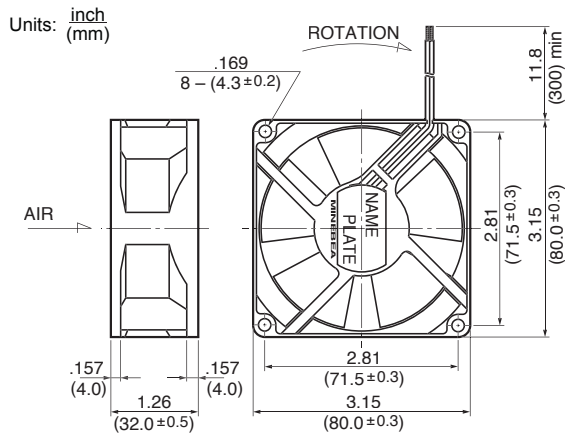
### Expected Life

**Failure Rate: 10%**

25°C 100,000 Hours (E00)

25°C 80,000 Hours (V00)

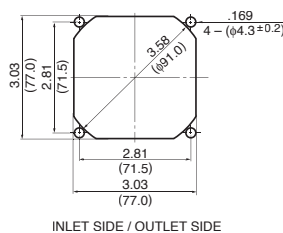
### Outline



### Characteristic Curves



### Panel Cut-outs



INLET SIDE / OUTLET SIDE

### Material

- Casing : Plastic (Black) 94V-0
- Impeller : Plastic (Black) 94V-0
- Bearing : Ball Bearing
- Lead Wire: UL1007, AWG24, +Red, -Black

### Specifications

| MODEL           | Product No. | Rated Voltage | Operating Voltage | Current | Input Power | Speed                  | Max. Air Flow |                         | Max. Static Pressure |        | Noise  | Mass |
|-----------------|-------------|---------------|-------------------|---------|-------------|------------------------|---------------|-------------------------|----------------------|--------|--------|------|
|                 |             | (V)           | (V)               | (A)*1   | (W)*1       | (min <sup>-1</sup> )*1 | CFM*1         | (m <sup>3</sup> /min)*1 | in H <sub>2</sub> O  | (Pa)*1 | (dB)*1 | (g)  |
| 3112KL-04W-B30- | X00         | 12            | 6.0 ~ 13.8        | 0.17    | 2.04        | 2850                   | 38.1          | 1.08                    | .14                  | 35.2   | 32.0   | 95   |
| 3112KL-04W-B40- | X00         | 12            | 6.0 ~ 13.8        | 0.25    | 3.00        | 3350                   | 46.9          | 1.33                    | .22                  | 54.5   | 37.0   | 95   |
| 3112KL-04W-B50- | X00         | 12            | 6.0 ~ 12.6        | 0.35    | 4.20        | 3850                   | 51.5          | 1.46                    | .26                  | 65.1   | 41.0   | 95   |
| 3112KL-04W-B60- | X00         | 12            | 6.0 ~ 12.6        | 0.45    | 5.40        | 4350                   | 58.6          | 1.66                    | .32                  | 78.9   | 44.0   | 95   |
| 3112KL-05W-B30- | X00         | 24            | 10.0 ~ 27.6       | 0.10    | 2.40        | 2850                   | 38.1          | 1.08                    | .14                  | 35.2   | 32.0   | 95   |
| 3112KL-05W-B40- | X00         | 24            | 10.0 ~ 27.6       | 0.14    | 3.36        | 3350                   | 46.9          | 1.33                    | .22                  | 54.5   | 37.0   | 95   |
| 3112KL-05W-B50- | X00         | 24            | 10.0 ~ 25.2       | 0.19    | 4.56        | 3850                   | 51.5          | 1.46                    | .26                  | 65.1   | 41.0   | 95   |
| 3112KL-05W-B60- | X00         | 24            | 10.0 ~ 25.2       | 0.21    | 5.04        | 4350                   | 58.6          | 1.66                    | .32                  | 78.9   | 44.0   | 95   |

Rotation: Clockwise

Airflow Outlet: Air Out Over Struts

\*1: Average Values in Free Air



Компания «ЭлектроПласт» предлагает заключение долгосрочных отношений при поставках импортных электронных компонентов на взаимовыгодных условиях!

Наши преимущества:

- Оперативные поставки широкого спектра электронных компонентов отечественного и импортного производства напрямую от производителей и с крупнейших мировых складов;
- Поставка более 17-ти миллионов наименований электронных компонентов;
- Поставка сложных, дефицитных, либо снятых с производства позиций;
- Оперативные сроки поставки под заказ (от 5 рабочих дней);
- Экспресс доставка в любую точку России;
- Техническая поддержка проекта, помощь в подборе аналогов, поставка прототипов;
- Система менеджмента качества сертифицирована по Международному стандарту ISO 9001;
- Лицензия ФСБ на осуществление работ с использованием сведений, составляющих государственную тайну;
- Поставка специализированных компонентов (Xilinx, Altera, Analog Devices, Intersil, Interpoint, Microsemi, Aeroflex, Peregrine, Syfer, Eurofarad, Texas Instrument, Miteq, Cobham, E2V, MA-COM, Hittite, Mini-Circuits, General Dynamics и др.);

Помимо этого, одним из направлений компании «ЭлектроПласт» является направление «Источники питания». Мы предлагаем Вам помощь Конструкторского отдела:

- Подбор оптимального решения, техническое обоснование при выборе компонента;
- Подбор аналогов;
- Консультации по применению компонента;
- Поставка образцов и прототипов;
- Техническая поддержка проекта;
- Защита от снятия компонента с производства.



#### Как с нами связаться

**Телефон:** 8 (812) 309 58 32 (многоканальный)

**Факс:** 8 (812) 320-02-42

**Электронная почта:** [org@eplast1.ru](mailto:org@eplast1.ru)

**Адрес:** 198099, г. Санкт-Петербург, ул. Калинина, дом 2, корпус 4, литера А.