



General Specifications

Motor Protection:

Auto Restart/Polarity Protection

Insulation Resistance: 10M Ω or over with a DC500V Megger

Dielectric Withstand Voltage: AC 700V 1s

Allowable Ambient Temperature Range:

B60 Class: -10°C ~ +60°C (Operating)

B30~B50 Class: -10°C ~ +70°C (Operating)

All Class: -40°C ~ +70°C (Storage)
(non-condensing environment)

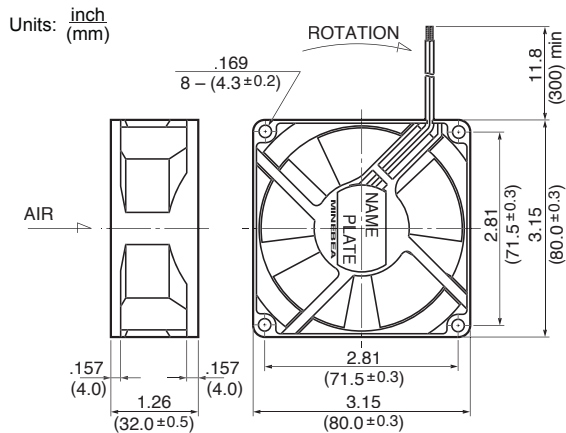
Expected Life

Failure Rate: 10%

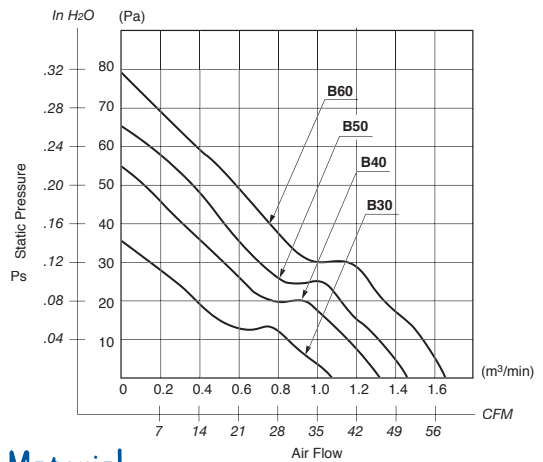
25°C 100,000 Hours (E00)

25°C 80,000 Hours (V00)

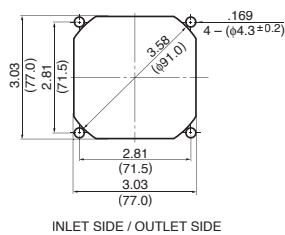
Outline



Characteristic Curves



Panel Cut-outs



Material

- Casing : Plastic (Black) 94V-0
- Impeller : Plastic (Black) 94V-0
- Bearing : Ball Bearing
- Lead Wire: UL1007, AWG24, +Red, -Black

Specifications

| MODEL | Product No. | Rated Voltage | Operating Voltage | Current | Input Power | Speed | Max. Air Flow | | Max. Static Pressure | | Noise | Mass |
|-----------------|-------------|---------------|-------------------|---------|-------------|------------------------|---------------|-------------------------|----------------------|--------|--------|------|
| | | (V) | (V) | (A)*1 | (W)*1 | (min ⁻¹)*1 | CFM*1 | (m ³ /min)*1 | in H ₂ O | (Pa)*1 | (dB)*1 | (g) |
| 3112KL-04W-B30- | X00 | 12 | 6.0 ~ 13.8 | 0.17 | 2.04 | 2850 | 38.1 | 1.08 | .14 | 35.2 | 32.0 | 95 |
| 3112KL-04W-B40- | X00 | 12 | 6.0 ~ 13.8 | 0.25 | 3.00 | 3350 | 46.9 | 1.33 | .22 | 54.5 | 37.0 | 95 |
| 3112KL-04W-B50- | X00 | 12 | 6.0 ~ 12.6 | 0.35 | 4.20 | 3850 | 51.5 | 1.46 | .26 | 65.1 | 41.0 | 95 |
| 3112KL-04W-B60- | X00 | 12 | 6.0 ~ 12.6 | 0.45 | 5.40 | 4350 | 58.6 | 1.66 | .32 | 78.9 | 44.0 | 95 |
| 3112KL-05W-B30- | X00 | 24 | 10.0 ~ 27.6 | 0.10 | 2.40 | 2850 | 38.1 | 1.08 | .14 | 35.2 | 32.0 | 95 |
| 3112KL-05W-B40- | X00 | 24 | 10.0 ~ 27.6 | 0.14 | 3.36 | 3350 | 46.9 | 1.33 | .22 | 54.5 | 37.0 | 95 |
| 3112KL-05W-B50- | X00 | 24 | 10.0 ~ 25.2 | 0.19 | 4.56 | 3850 | 51.5 | 1.46 | .26 | 65.1 | 41.0 | 95 |
| 3112KL-05W-B60- | X00 | 24 | 10.0 ~ 25.2 | 0.21 | 5.04 | 4350 | 58.6 | 1.66 | .32 | 78.9 | 44.0 | 95 |

Rotation: Clockwise

Airflow Outlet: Air Out Over Struts

*1: Average Values in Free Air



Компания «ЭлектроПласт» предлагает заключение долгосрочных отношений при поставках импортных электронных компонентов на взаимовыгодных условиях!

Наши преимущества:

- Оперативные поставки широкого спектра электронных компонентов отечественного и импортного производства напрямую от производителей и с крупнейших мировых складов;
- Поставка более 17-ти миллионов наименований электронных компонентов;
- Поставка сложных, дефицитных, либо снятых с производства позиций;
- Оперативные сроки поставки под заказ (от 5 рабочих дней);
- Экспресс доставка в любую точку России;
- Техническая поддержка проекта, помощь в подборе аналогов, поставка прототипов;
- Система менеджмента качества сертифицирована по Международному стандарту ISO 9001;
- Лицензия ФСБ на осуществление работ с использованием сведений, составляющих государственную тайну;
- Поставка специализированных компонентов (Xilinx, Altera, Analog Devices, Intersil, Interpoint, Microsemi, Aeroflex, Peregrine, Syfer, Eurofarad, Texas Instrument, Miteq, Cobham, E2V, MA-COM, Hittite, Mini-Circuits, General Dynamics и др.);

Помимо этого, одним из направлений компании «ЭлектроПласт» является направление «Источники питания». Мы предлагаем Вам помощь Конструкторского отдела:

- Подбор оптимального решения, техническое обоснование при выборе компонента;
- Подбор аналогов;
- Консультации по применению компонента;
- Поставка образцов и прототипов;
- Техническая поддержка проекта;
- Защита от снятия компонента с производства.



Как с нами связаться

Телефон: 8 (812) 309 58 32 (многоканальный)

Факс: 8 (812) 320-02-42

Электронная почта: org@eplast1.ru

Адрес: 198099, г. Санкт-Петербург, ул. Калинина, дом 2, корпус 4, литера А.