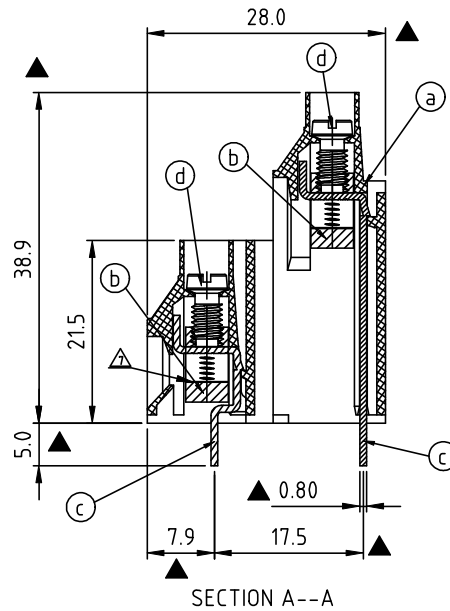
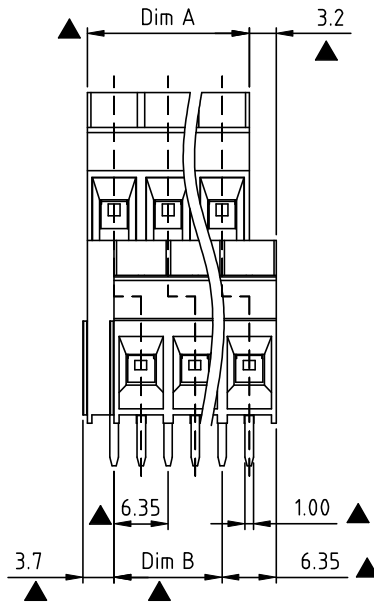
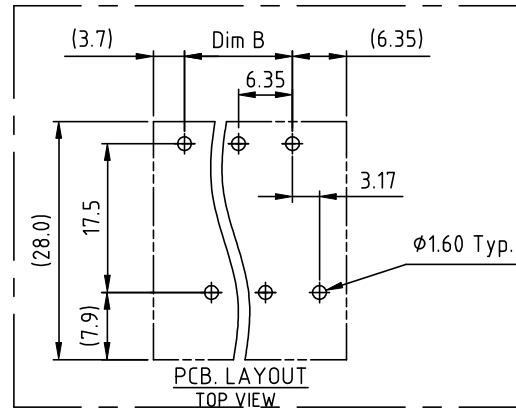
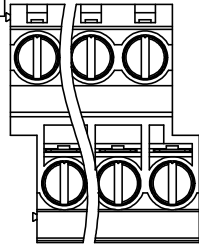


RoHS Compliant



| SIGN | DATE | DESCRIPTION | APPROVER |
|------|----------|---|----------|
| △ | 6/22'06 | Touque is changed from 3.5Lb-In to 5.2Lb-In | Marvin |
| △ | 01/18'07 | Soldering temperature changed from 245° to 260° | Tason |
| △ | 01/18'07 | Part NO is Changed | Tason |
| △ | 11/16'07 | Screw is Changed from M3.0 to M3.5 | Marvin |
| △ | 09/14'09 | Operating temperature Changed | Aaron |
| △ | 09/14'09 | Wire guard solder pin is Changed from Brass to Copper | Aaron |
| △ | 08/04'10 | Clamp is changed | Aaron |
| △ | 06/03'15 | Update the drawing | Airy min |

THIS IS CAD DRAWING, DO NOT REVISE MANUALLY!!!

Material:

- Item④ Terminal housing:Thermoplastic (UL 94V-0)
 - Item⑤ Clamp: Brass ,Ni plated
 - △ Item③ Wire guard solder pin: Copper ,Tin plated
 - Item① Terminal screw: Steel Zinc plating"-slot type
- Electrical cULus

- Voltage rating: 300VAC
- Current rating: 30A
- Wire range:
- Solid wire(AWG): 10-30
- Stranded wire(AWG): 10-30
- △ ● Torque(Lb-In): 5.2
- △ ● Screw: M3.5
- Wire strip length: 10-11mm
- Withstanding Voltage: 1.6KV
- △ ● Operating temperature: -40°C to +115°C
- △ ● Soldering temperature: 260°C±5°C/5 Sec
- Safety approval: cULus
- Critical dimension: ▲

△ VV xx 01 x 0 xxxx G

G RoHS compliant
(lead<4%)
In copper Alloy

| | | |
|-------------------------------------|---------------------|---------------------------------------|
| △ No. of poles end stackable design | 0 Black (RAL9005) | 0000 Standard @ Logo |
| 04 2×2P POLES | 2 Red (RAL3001/D) | 000A Standard ANY Logo |
| 06 2×3P POLES | 3 Orange(RAL2011/P) | Any special item by customer request, |
| | 4 Yellow(RAL1018/A) | please contact sales department. |
| 32 2×16P POLES | 5 Green(RAL6018/T) | |
| | 6 Blue (RAL5015/A) | |
| | 8 Grey(RAL7035/D) | |

| Poles | 2×2P | 2×3P | 2×4P | 2×5P | 2×6P | 2×7P | 2×8P | 2×9P | 2×10P | 2×11P | 2×12P | 2×13P | 2×14P | 2×15P | 2×16P | |
|-------|-------|-------|-------|-------|-------|-------|-------|-------|-------|-------|-------|-------|-------|-------|-------|--|
| Dim A | 12.70 | 19.05 | 25.40 | 31.75 | 38.10 | 44.45 | 50.80 | 57.15 | 63.50 | 69.85 | 76.20 | 88.90 | 88.90 | 95.25 | 101.6 | |
| Dim B | 6.35 | 12.70 | 19.05 | 25.40 | 31.75 | 38.10 | 44.45 | 50.80 | 57.15 | 63.50 | 69.85 | 76.20 | 82.55 | 88.90 | 95.25 | |
| TOL | ±0.15 | | | | | | | | ±0.25 | | | | ±0.35 | | | |

Amphenol ANYTEK

CUSTOMER COPY

ALL RIGHTS RESERVED. REPRODUCTION OR ISSUE TO THIRD PARTIES IN ANY FORM WHATSOEVER IS NOT PERMITTED WITHOUT WRITTEN AUTHORITY FROM THE PROPRIETOR. PROPERTY OF ANYTEK TECHNOLOGY CO., LTD

| | | | | | | | | | | | | | | | |
|----------|--|------------------------------|--|----------------------|--|----------------------|--|----------|--|-----------|--|-------------|--|------------|--|
| TITLE | | VV- 6.35mm series 2×2P-2×16P | | | | | | | | | | | | | |
| PART NO. | | VVxx01x0xxxxG | | | | | | DWG NO. | | 8VV0001 | | | | | |
| APPROVED | | CHECKED | | DESIGNED | | DRAWN | | CUST NO. | | Tolerance | | | | | |
| | | | | Guoxue 2018.01.25 | | Guoxue 2018.01.25 | | | | | | UNIT: mm | | X. ±0.50 | |
| | | | | | | | | | | | | SCALE: NONE | | X.X ±0.30 | |
| | | | | | | | | | | | | REV: H | | X.XX ±0.10 | |
| | | | | | | | | | | | | | | X° ±1° | |

SHEET: 01/01



Компания «ЭлектроПласт» предлагает заключение долгосрочных отношений при поставках импортных электронных компонентов на взаимовыгодных условиях!

Наши преимущества:

- Оперативные поставки широкого спектра электронных компонентов отечественного и импортного производства напрямую от производителей и с крупнейших мировых складов;
- Поставка более 17-ти миллионов наименований электронных компонентов;
- Поставка сложных, дефицитных, либо снятых с производства позиций;
- Оперативные сроки поставки под заказ (от 5 рабочих дней);
- Экспресс доставка в любую точку России;
- Техническая поддержка проекта, помощь в подборе аналогов, поставка прототипов;
- Система менеджмента качества сертифицирована по Международному стандарту ISO 9001;
- Лицензия ФСБ на осуществление работ с использованием сведений, составляющих государственную тайну;
- Поставка специализированных компонентов (Xilinx, Altera, Analog Devices, Intersil, Interpoint, Microsemi, Aeroflex, Peregrine, Syfer, Eurofarad, Texas Instrument, Miteq, Cobham, E2V, MA-COM, Hittite, Mini-Circuits, General Dynamics и др.);

Помимо этого, одним из направлений компании «ЭлектроПласт» является направление «Источники питания». Мы предлагаем Вам помощь Конструкторского отдела:

- Подбор оптимального решения, техническое обоснование при выборе компонента;
- Подбор аналогов;
- Консультации по применению компонента;
- Поставка образцов и прототипов;
- Техническая поддержка проекта;
- Защита от снятия компонента с производства.



Как с нами связаться

Телефон: 8 (812) 309 58 32 (многоканальный)

Факс: 8 (812) 320-02-42

Электронная почта: org@eplast1.ru

Адрес: 198099, г. Санкт-Петербург, ул. Калинина, дом 2, корпус 4, литера А.