

ELIT-1250

Digital Signage Player Powered by AMD G-series APU



Features

- Robust and Compact Design
- Low Cost, High Reliability
- Outstanding FULL-HD Video Performance with Low Power Consumption
- Support Numerous Media Formats (e.g., Video, Flash, URL, Images)
- Support SIM Card Socket, 4 x USB2.0
- Support 1 x HDMI, 1 x DVI-D, 1 x VGA
- Support DirectX 11
- Support RTC Wakeup
- Operating Temperature: -20 ~ 55°C

System

| | |
|-----------------------|--|
| CPU | Soldered onboard AMD G-T56N 1.65GHz processor |
| Memory | 1 x 204-pin DDR3 SO-DIMM socket, supporting 1066/1333MHz SDRAM up to 4GB |
| Chipset | AMD Hudson-M1 A50M |
| Graphics | Integrated AMD Radeon HD 6320 (G-T56N) |
| ATA | 1 x Serial ATA port with 600MB/s HDD transfer rate |
| LAN Chipset | 1 x Realtek 8111 GbE controller |
| Watchdog Timer | 1~255 levels reset |

I/O

| | |
|----------------------|---|
| Serial Port | 2 x DB-9 male connectors for RS-232 |
| USB Port | 4 x USB 2.0 ports |
| LAN | 1 x RJ-45 port for GbE |
| Video Port | 1 x HDMI female connector for Digital Video output 1 x DVI-D female connector for Digital Video output 1 x VGA female connector for Analog Video output |
| Audio | 1 x Line-out (500mW pre-amplified) |
| Expansion Bus | 1 x Mini-card slot interconnected with SIM card socket for optional WiFi or HSUPA module |

Environmental

| | |
|---------------------------|--|
| Operating Temp. | -20 ~ 55°C (-4 ~ 131°F), ambient w/ air flow |
| Storage Temp. | -40 ~ 80°C (-40 ~ 176°F) |
| Operating Humidity | 10 ~ 95% @ 55°C (non-condensing) |
| Vibration | 3 Grms/5~500Hz/random operation |
| Shock | Operating 40G (11ms), non-operating 80G with SSD |

Qualification

| | |
|----------------------|-----------------|
| Certification | CE, FCC Class B |
|----------------------|-----------------|

Power Requirement

| | |
|--------------------------|-----------------------------|
| Power Input | DC 16~24V input |
| Power Consumption | Max. 40W (w/o I/O card) |
| Power Management | RTC wakeup timer selectable |

Storage

| | |
|-------------|----------------------------|
| Type | 1 x 2.5" drive bay for SSD |
|-------------|----------------------------|

Mechanical

| | |
|-------------------------------|---|
| Construction | Aluminum alloy |
| Mounting | Support wall-mounting/VESA-mount |
| Weight | 1.61 kg (3.55 lb) |
| Dimensions (W x D x H) | 193 x 170 x 50 mm (7.60" x 6.69" x 1.96") |

OS Support

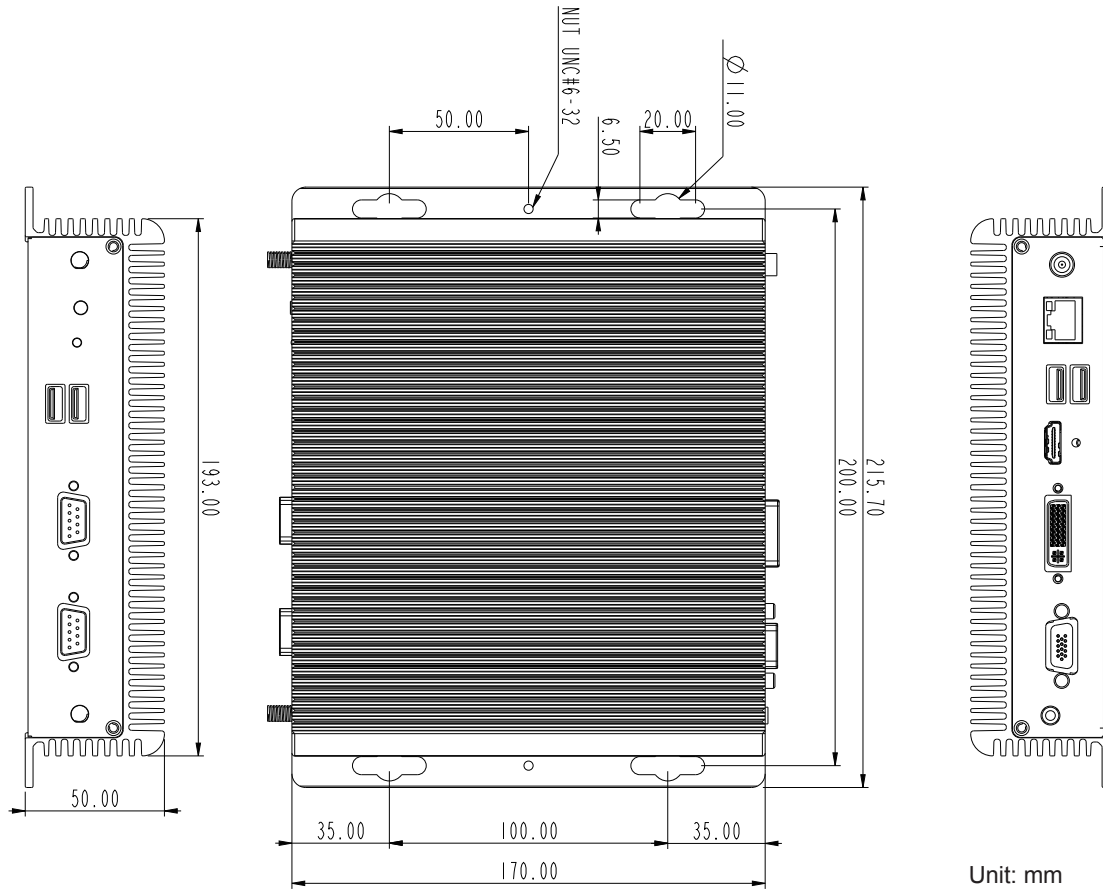
Windows Embedded Standard 7 / Windows 7 / Ubuntu / Windows 8

Ordering Information

| | |
|------------------------|---|
| ELIT-1250 | Digital Signage Player by AMD G-T56N, w/o storage device and memory |
| ELIT-1250-16S2G | Digital Signage Player by AMD G-T56N, w/ 16G SSD and 2GB memory |



Dimensions



Optional Accessories

PAC-B065W-2 19V/3.4A 65W AC/DC adapter kit



VMK-1000 VESA mount kit for ELIT series



Optional Configuration (CTOS* Kit)

SSD-25032 Memoright 2.5" 32GB SATAII SSD kit



HSPA-SI1400 HSUPA 3.75G module kit & internal wiring



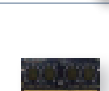
WIFI-IN1300 Intel® Centrino® Advanced-N 6205 WiFi module w/ 20cm internal wiring



ANT-D11 1 x WiFi Dual-band 2.4G/5G antenna



ANT-H11 1 x 2dBi HSUPA antenna



2GB SO-DIMM DDR3-1333 2GB SDRAM

4GB SO-DIMM DDR3-1333 4GB SDRAM

8GB SO-DIMM DDR3-1600 8GB SDRAM



*CTOS means Configure-to-Order Service.



Компания «ЭлектроПласт» предлагает заключение долгосрочных отношений при поставках импортных электронных компонентов на взаимовыгодных условиях!

Наши преимущества:

- Оперативные поставки широкого спектра электронных компонентов отечественного и импортного производства напрямую от производителей и с крупнейших мировых складов;
- Поставка более 17-ти миллионов наименований электронных компонентов;
- Поставка сложных, дефицитных, либо снятых с производства позиций;
- Оперативные сроки поставки под заказ (от 5 рабочих дней);
- Экспресс доставка в любую точку России;
- Техническая поддержка проекта, помощь в подборе аналогов, поставка прототипов;
- Система менеджмента качества сертифицирована по Международному стандарту ISO 9001;
- Лицензия ФСБ на осуществление работ с использованием сведений, составляющих государственную тайну;
- Поставка специализированных компонентов (Xilinx, Altera, Analog Devices, Intersil, Interpoint, Microsemi, Aeroflex, Peregrine, Syfer, Eurofarad, Texas Instrument, Miteq, Cobham, E2V, MA-COM, Hittite, Mini-Circuits, General Dynamics и др.);

Помимо этого, одним из направлений компании «ЭлектроПласт» является направление «Источники питания». Мы предлагаем Вам помощь Конструкторского отдела:

- Подбор оптимального решения, техническое обоснование при выборе компонента;
- Подбор аналогов;
- Консультации по применению компонента;
- Поставка образцов и прототипов;
- Техническая поддержка проекта;
- Защита от снятия компонента с производства.



Как с нами связаться

Телефон: 8 (812) 309 58 32 (многоканальный)

Факс: 8 (812) 320-02-42

Электронная почта: org@eplast1.ru

Адрес: 198099, г. Санкт-Петербург, ул. Калинина, дом 2, корпус 4, литера А.