

Features

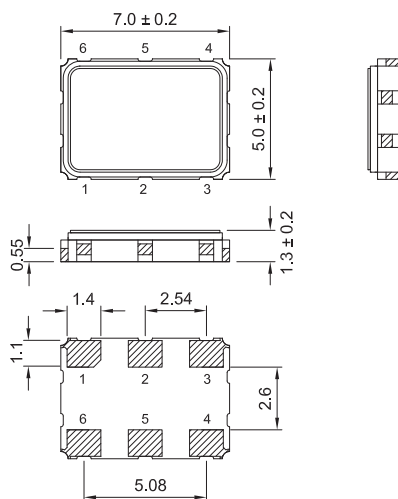
- > 3rd overtone solution.
- > 3.3V and 2.5V operation available.
- > LVDS output, output frequencies 50 MHz to 160 MHz.
- > Excellent low phase noise and jitter.
- > Tri-State function available.
- > Applications : Fibre Channel, Gigabit Ethernet, Serial ATA, Serial Attached SCSI, PCI-Express, SDH / SONET.
- > RoHS Compliant / Pb Free.

Electrical Specifications

| Item / Type | BF |
|--|-----------------------------|
| Output Type | LVDS |
| Output Load | 100 Ω |
| Oscillation Mode | 3rd Overtone |
| Supply Voltage | 2.5 V , 3.3 V |
| Frequency Range | 50 ~ 160 MHz |
| Overall Frequency Stability * | ± 50 ppm (- 40 ~ + 85 °C) |
| Operating Temperature Range | - 40 ~ + 85 °C |
| Storage Temperature Range | - 55 ~ + 125 °C |
| Voltage Vol (Min.) / Voh (Max.) | 0.9 V / 1.6 V |
| Rise (Tr) / Fall (Tf) Time (20 % ~ 80 %) | 1 ns Max. |
| Supply Current | 80 mA Max. |
| Symmetry | 45 ~ 55 % |
| Start-up Time | 10 ms Max. |
| Phase Jitter (12 KHz ~ 20 MHz) | 1 ps Max. |

* Inclusive of initial tolerance, operating temperature, supply voltage variation and aging.

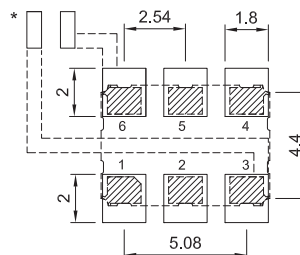
Dimensions



PAD FUNCTION:
 1:ENABLE CONTROL
 2:NC
 3:GND
 4:OUT
 5:~OUT
 6:VDD

Suggested Layout

*:Power Supply Decoupling Capacitor is Required.



Units:mm

Remark : Specification subject to change without prior notice. Please confirm with our sales.



Компания «ЭлектроПласт» предлагает заключение долгосрочных отношений при поставках импортных электронных компонентов на взаимовыгодных условиях!

Наши преимущества:

- Оперативные поставки широкого спектра электронных компонентов отечественного и импортного производства напрямую от производителей и с крупнейших мировых складов;
- Поставка более 17-ти миллионов наименований электронных компонентов;
- Поставка сложных, дефицитных, либо снятых с производства позиций;
- Оперативные сроки поставки под заказ (от 5 рабочих дней);
- Экспресс доставка в любую точку России;
- Техническая поддержка проекта, помощь в подборе аналогов, поставка прототипов;
- Система менеджмента качества сертифицирована по Международному стандарту ISO 9001;
- Лицензия ФСБ на осуществление работ с использованием сведений, составляющих государственную тайну;
- Поставка специализированных компонентов (Xilinx, Altera, Analog Devices, Intersil, Interpoint, Microsemi, Aeroflex, Peregrine, Syfer, Eurofarad, Texas Instrument, Miteq, Cobham, E2V, MA-COM, Hittite, Mini-Circuits, General Dynamics и др.);

Помимо этого, одним из направлений компании «ЭлектроПласт» является направление «Источники питания». Мы предлагаем Вам помощь Конструкторского отдела:

- Подбор оптимального решения, техническое обоснование при выборе компонента;
- Подбор аналогов;
- Консультации по применению компонента;
- Поставка образцов и прототипов;
- Техническая поддержка проекта;
- Защита от снятия компонента с производства.



Как с нами связаться

Телефон: 8 (812) 309 58 32 (многоканальный)

Факс: 8 (812) 320-02-42

Электронная почта: org@eplast1.ru

Адрес: 198099, г. Санкт-Петербург, ул. Калинина, дом 2, корпус 4, литера А.