

F and R Series Heatsinks

For TO-218, TO-220 and TO-247 devices

FEATURES

- For vertical mounting with solderable pins
- For TO-220, TO-218, TO-247



SERIES SPECIFICATIONS

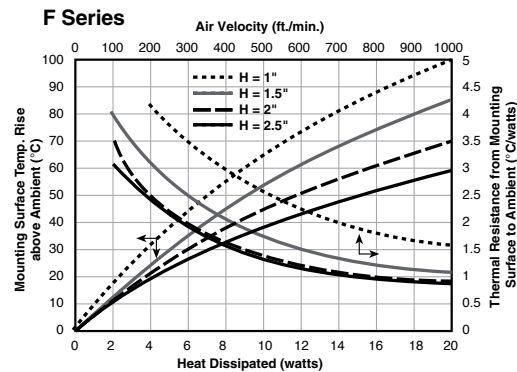
| Heatsink Part Number | Height (in. ±.010 / mm ±.25) | For Package Type | Ohmite Resistor Series | Surface Area (mm ²) | Weight (g) | Thermal Res.* (°C/W) |
|----------------------|------------------------------|--------------------|----------------------------|---------------------------------|------------|----------------------|
| RA-T2X-25E | 1.0/25.4 | TO-220, -218, -247 | TBH25,TCH35, TEH70, TEH100 | 8,901 | 25 | 4.8 |
| RA-T2X-38E | 1.5/38.1 | TO-220, -218, -247 | TBH25,TCH35, TEH70, TEH100 | 12,983 | 38 | 3.9 |
| RA-T2X-51E | 2.0/50.8 | TO-220, -218, -247 | TBH25,TCH35, TEH70, TEH100 | 17,065 | 51 | 3.5 |
| RA-T2X-64E | 2.5/63.5 | TO-220, -218, -247 | TBH25,TCH35, TEH70, TEH100 | 21,148 | 63 | 3.1 |
| FA-T220-25E | 1.0 / 25.4 | TO-220, -218, -247 | TBH25,TCH35, TEH70, TEH100 | 9,285 | 18 | 4.7 |
| FA-T220-38E | 1.5 / 38.1 | TO-220, -218, -247 | TBH25,TCH35, TEH70, TEH100 | 13,756 | 27 | 3.8 |
| FA-T220-51E | 2.0 / 50.8 | TO-220, -218, -247 | TBH25,TCH35, TEH70, TEH100 | 18,222 | 37 | 3.4 |
| FA-T220-64E | 2.5 / 63.5 | TO-220, -218, -247 | TBH25,TCH35, TEH70, TEH100 | 22,814 | 46 | 3 |

*Natural convection

CHARACTERISTICS

| | |
|----------------------------|------------------------------|
| Finish | Black anodized |
| Material | 6063-T5 aluminum |
| Solder | 100% Tin (Sn) |
| PC board attachment | 0.091" dia. pre-tinned pins. |

Heat Dissipation



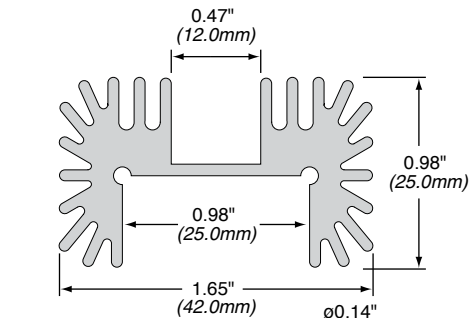
(continued)

F and R Series Heatsinks

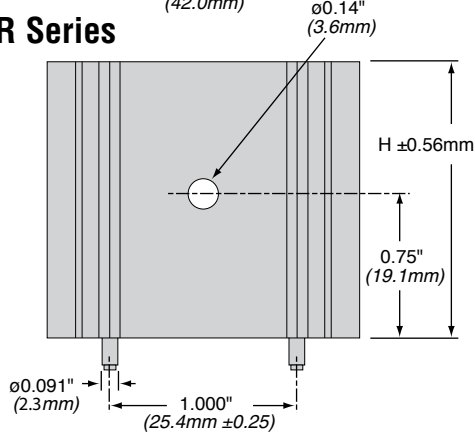
For TO-218, TO-220 and TO-247 devices

DIMENSIONS

(in./mm)

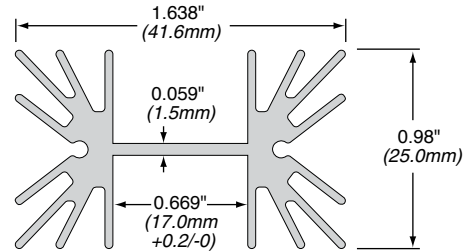


R Series

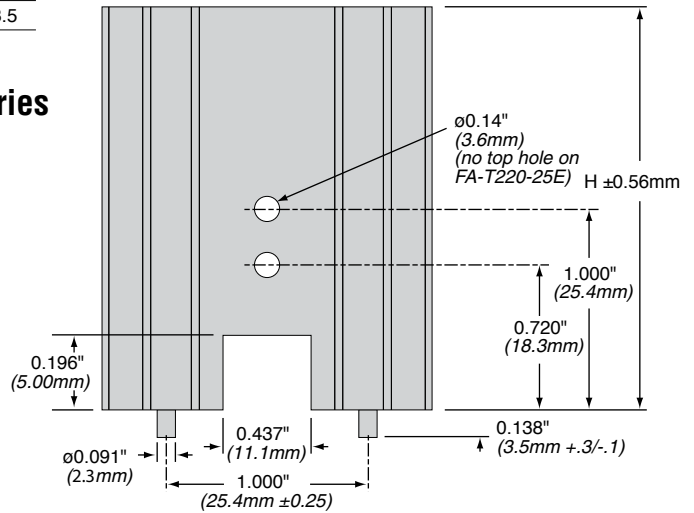


| Part Number | Height (in. ±.010 / mm ±.25) |
|-------------|------------------------------------|
| RA-T2X-25E | 1.0/25.4 |
| RA-T2X-38E | 1.5/38.1 |
| RA-T2X-51E | 2.0/50.8 |
| RA-T2X-64E | 2.5/63.5 |
| FA-T220-25E | 1.0 / 25.4 |
| FA-T220-38E | 1.5 / 38.1 |
| FA-T220-51E | 2.0 / 50.8 |
| FA-T220-64E | 2.5 / 63.5 |

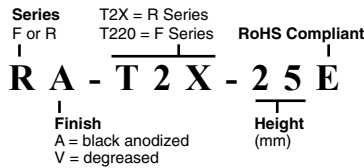
F Series



NOTICE:
Dimensional
change.
Dimensions
shown are for
products pro-
duced after
September
2012



ORDERING INFORMATION



Standard part numbers

| Part Number | Description | Packaging |
|-------------|--|-----------|
| RA-T2X-25E | Heat sink for TO-220, TO-218, TO-247, Black Anodized | Bulk |
| RA-T2X-38E | Heat sink for TO-220, TO-218, TO-247, Black Anodized | Bulk |
| RA-T2X-51E | Heat sink for TO-220, TO-218, TO-247, Black Anodized | Bulk |
| RA-T2X-64E | Heat sink for TO-220, TO-218, TO-247, Black Anodized | Bulk |
| FA-T220-25E | Heat sink for TO-220, TO-218, TO-247, Black Anodized | Bulk |
| FA-T220-38E | Heat sink for TO-220, TO-218, TO-247, Black Anodized | Bulk |
| FA-T220-51E | Heat sink for TO-220, TO-218, TO-247, Black Anodized | Bulk |
| FA-T220-64E | Heat sink for TO-220, TO-218, TO-247, Black Anodized | Bulk |



Компания «ЭлектроПласт» предлагает заключение долгосрочных отношений при поставках импортных электронных компонентов на взаимовыгодных условиях!

Наши преимущества:

- Оперативные поставки широкого спектра электронных компонентов отечественного и импортного производства напрямую от производителей и с крупнейших мировых складов;
- Поставка более 17-ти миллионов наименований электронных компонентов;
- Поставка сложных, дефицитных, либо снятых с производства позиций;
- Оперативные сроки поставки под заказ (от 5 рабочих дней);
- Экспресс доставка в любую точку России;
- Техническая поддержка проекта, помощь в подборе аналогов, поставка прототипов;
- Система менеджмента качества сертифицирована по Международному стандарту ISO 9001;
- Лицензия ФСБ на осуществление работ с использованием сведений, составляющих государственную тайну;
- Поставка специализированных компонентов (Xilinx, Altera, Analog Devices, Intersil, Interpoint, Microsemi, Aeroflex, Peregrine, Syfer, Eurofarad, Texas Instrument, Miteq, Cobham, E2V, MA-COM, Hittite, Mini-Circuits, General Dynamics и др.);

Помимо этого, одним из направлений компании «ЭлектроПласт» является направление «Источники питания». Мы предлагаем Вам помощь Конструкторского отдела:

- Подбор оптимального решения, техническое обоснование при выборе компонента;
- Подбор аналогов;
- Консультации по применению компонента;
- Поставка образцов и прототипов;
- Техническая поддержка проекта;
- Защита от снятия компонента с производства.



Как с нами связаться

Телефон: 8 (812) 309 58 32 (многоканальный)

Факс: 8 (812) 320-02-42

Электронная почта: org@eplast1.ru

Адрес: 198099, г. Санкт-Петербург, ул. Калинина, дом 2, корпус 4, литера А.