

SPECIFICATIONS

ELECTRICAL

RESISTANCE TOLERANCE----- 10K OHMS
 RESISTANCE (INDEPENDENT)----- ±15%
 LINEARITY (INDEPENDENT)----- ±3.0%
 POWER RATING----- 0.2 WATT
 LEVER ELECTRICAL ANGLE----- 44°
 RESOLUTION----- ESSENTIALLY INFINITE
 OUTPUT SMOOTHNESS----- BELOW 0.2% AGAINST INPUT VOLTAGE
 CONTACT RESISTANCE VARIATION----- BELOW 5% C.R.V.
 INSULATION RESISTANCE----- 1000 MEGA OHMS @ 500VDC.
 DIELECTRIC STRENGTH----- 1 MINUTE AT 500 VAC
 MAX. WIPER OUTPUT----- 1 mA RECOMMENDED, 5 mA MAX.

MECHANICAL

RANGE OF OPERATING LEVER----- ±22° ~ ±26° OMNI-DIRECTIONAL FROM CENTER.
 OPERATING FORCE FOR X AND Y DIR.----- APPROX. 7.2 ~ 43.2 OZ-F
 OPERATING TEMPERATURE----- -20°C TO +60°C
 LIFE EXPECTANCY----- 5 MILLION OPERATIONS
 WEIGHT----- APPROX. 23 OZ.

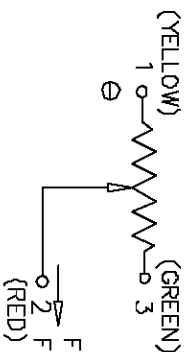
MATERIALS

HOUSING----- ALUMINUM
 ELEMENT----- CONDUCTIVE PLASTIC
 KNOB----- HARD PLASTIC

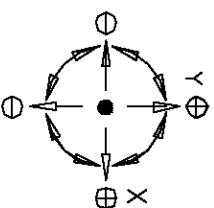
OPTIONS

1 & 3 DIMENSIONAL LEVER OPERATION.
 OTHER RESISTANCE AVAILABLE.
 LEVER SWITCHES.

SCHEMATIC

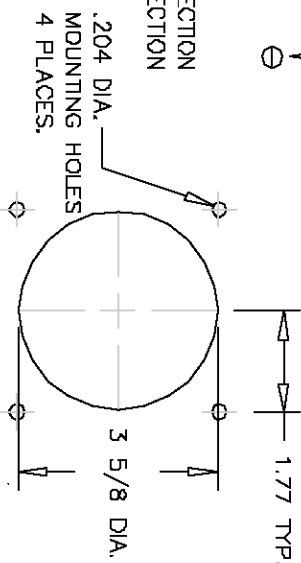


FOR X AXIS: ⊕ DIRECTION
 FOR Y AXIS: ⊕ DIRECTION

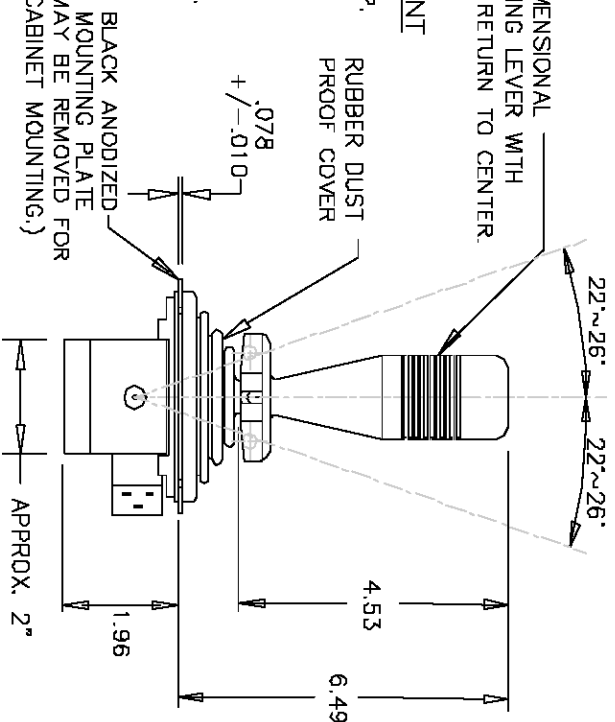


"C" LEVER OPERATION

PANEL ARRANGEMENT



TWO DIMENSIONAL
 OPERATING LEVER WITH
 SPRING RETURN TO CENTER.



REV.	BY	DATE	P/LN
			J90-CQ20-SMB



ETI SYSTEMS
 CARLSBAD
 CALIFORNIA

2251 LAS PALMAS DR.
 CARLSBAD, CA 92009
 PHONE (760) 929-0749
 FAX (760) 929-0748
 WWW.ETISYSTEMS.COM

TITLE

JOYSTICK

PART NO.

J90-CQ20-SMB



Компания «ЭлектроПласт» предлагает заключение долгосрочных отношений при поставках импортных электронных компонентов на взаимовыгодных условиях!

Наши преимущества:

- Оперативные поставки широкого спектра электронных компонентов отечественного и импортного производства напрямую от производителей и с крупнейших мировых складов;
- Поставка более 17-ти миллионов наименований электронных компонентов;
- Поставка сложных, дефицитных, либо снятых с производства позиций;
- Оперативные сроки поставки под заказ (от 5 рабочих дней);
- Экспресс доставка в любую точку России;
- Техническая поддержка проекта, помощь в подборе аналогов, поставка прототипов;
- Система менеджмента качества сертифицирована по Международному стандарту ISO 9001;
- Лицензия ФСБ на осуществление работ с использованием сведений, составляющих государственную тайну;
- Поставка специализированных компонентов (Xilinx, Altera, Analog Devices, Intersil, Interpoint, Microsemi, Aeroflex, Peregrine, Syfer, Eurofarad, Texas Instrument, Miteq, Cobham, E2V, MA-COM, Hittite, Mini-Circuits, General Dynamics и др.);

Помимо этого, одним из направлений компании «ЭлектроПласт» является направление «Источники питания». Мы предлагаем Вам помощь Конструкторского отдела:

- Подбор оптимального решения, техническое обоснование при выборе компонента;
- Подбор аналогов;
- Консультации по применению компонента;
- Поставка образцов и прототипов;
- Техническая поддержка проекта;
- Защита от снятия компонента с производства.



Как с нами связаться

Телефон: 8 (812) 309 58 32 (многоканальный)

Факс: 8 (812) 320-02-42

Электронная почта: org@eplast1.ru

Адрес: 198099, г. Санкт-Петербург, ул. Калинина, дом 2, корпус 4, литера А.