

**SPECIFICATIONS**

**ELECTRICAL**

RESISTANCE TOLERANCE----- 10K OHMS  
 RESISTANCE LINEARITY (INDEPENDENT)----- ±15%  
 POWER RATING----- ±3.0%  
 LEVER ELECTRICAL ANGLE----- 0.2 WATT  
 RESOLUTION----- 44°  
 OUTPUT SMOOTHNESS----- ESSENTIALLY INFINITE  
 CONTACT RESISTANCE VARIATION----- BELOW 0.2% AGAINST INPUT VOLTAGE  
 INSULATION RESISTANCE----- BELOW 5% C.R.V.  
 DIELECTRIC STRENGTH----- 1000 MEGA OHMS @ 500VDC  
 MAX. WIPER OUTPUT----- 1 MINUTE AT 500 VAC  
 ----- 1 mA RECOMMENDED, 5 mA MAX.

**MECHANICAL**

RANGE OF OPERATING LEVER----- ±22°~±26° OMNI-DIRECTIONAL FROM CENTER.  
 OPERATING FORCE FOR X AND Y DIR----- APPROX. 7.2 ~ 43.2 OZ-F  
 OPERATING TEMPERATURE----- -20°C TO +60°C  
 LIFE EXPECTANCY----- 5 MILLION OPERATIONS  
 WEIGHT----- APPROX. 23 OZ.

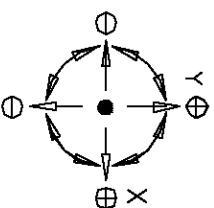
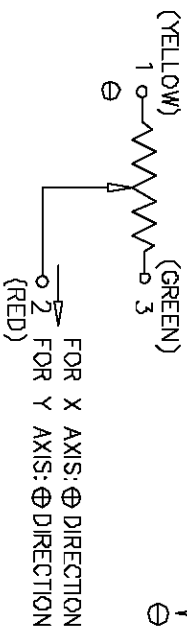
**MATERIALS**

HOUSING----- ALUMINUM  
 ELEMENT----- CONDUCTIVE PLASTIC  
 KNOB----- HARD PLASTIC

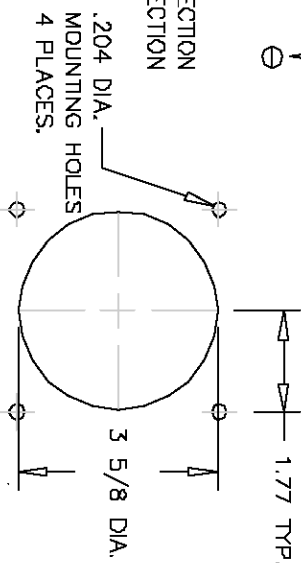
**OPTIONS**

1 & 3 DIMENSIONAL LEVER OPERATION.  
 OTHER RESISTANCE AVAILABLE.  
 LEVER SWITCHES.

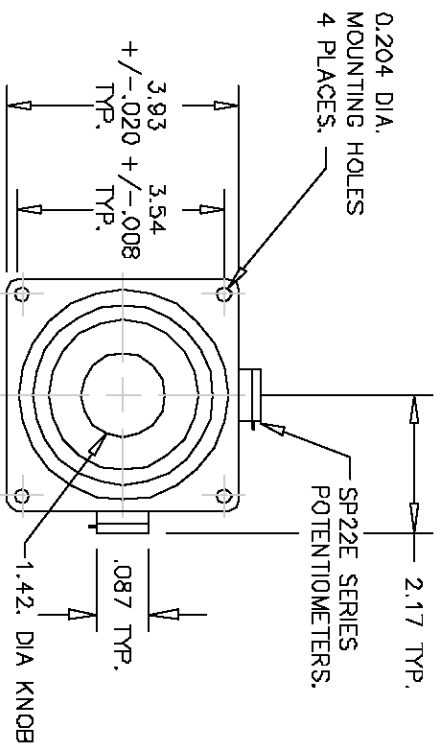
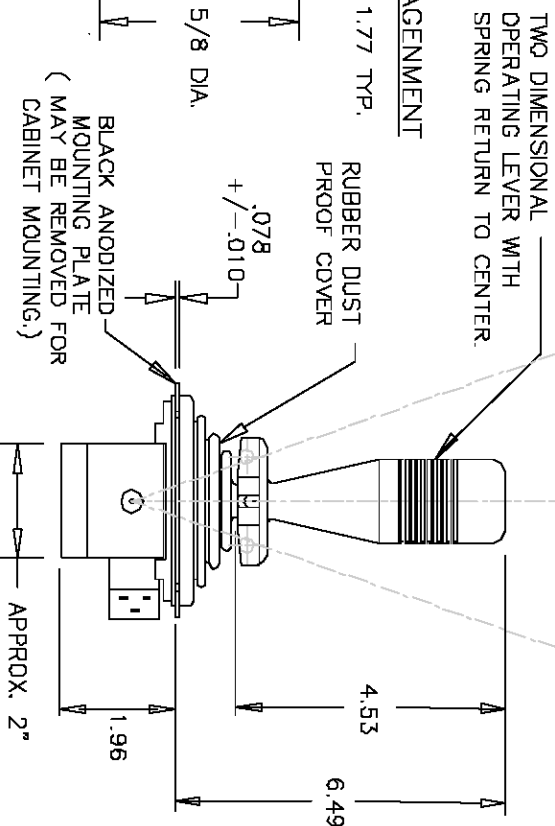
**SCHEMATIC**



**"C" LEVER OPERATION**



**PANEL ARRANGEMENT**



REV.	BY	DATE	P/LN
			J90-CQ20-SMB



2251 LAS PALMAS DR.  
 CARLSBAD, CA 92009  
 PHONE (760) 929-0749  
 FAX (760) 929-0748  
 WWW.ETISYSTEMS.COM

TITLE: JOYSTICK  
 PART NO.: J90-CQ20-SMB



Компания «ЭлектроПласт» предлагает заключение долгосрочных отношений при поставках импортных электронных компонентов на взаимовыгодных условиях!

Наши преимущества:

- Оперативные поставки широкого спектра электронных компонентов отечественного и импортного производства напрямую от производителей и с крупнейших мировых складов;
- Поставка более 17-ти миллионов наименований электронных компонентов;
- Поставка сложных, дефицитных, либо снятых с производства позиций;
- Оперативные сроки поставки под заказ (от 5 рабочих дней);
- Экспресс доставка в любую точку России;
- Техническая поддержка проекта, помощь в подборе аналогов, поставка прототипов;
- Система менеджмента качества сертифицирована по Международному стандарту ISO 9001;
- Лицензия ФСБ на осуществление работ с использованием сведений, составляющих государственную тайну;
- Поставка специализированных компонентов (Xilinx, Altera, Analog Devices, Intersil, Interpoint, Microsemi, Aeroflex, Peregrine, Syfer, Eurofarad, Texas Instrument, Miteq, Cobham, E2V, MA-COM, Hittite, Mini-Circuits, General Dynamics и др.);

Помимо этого, одним из направлений компании «ЭлектроПласт» является направление «Источники питания». Мы предлагаем Вам помощь Конструкторского отдела:

- Подбор оптимального решения, техническое обоснование при выборе компонента;
- Подбор аналогов;
- Консультации по применению компонента;
- Поставка образцов и прототипов;
- Техническая поддержка проекта;
- Защита от снятия компонента с производства.



#### Как с нами связаться

**Телефон:** 8 (812) 309 58 32 (многоканальный)

**Факс:** 8 (812) 320-02-42

**Электронная почта:** [org@eplast1.ru](mailto:org@eplast1.ru)

**Адрес:** 198099, г. Санкт-Петербург, ул. Калинина, дом 2, корпус 4, литера А.