

## SERIES 04J

### Joystick with Center Pushbutton

#### FEATURES

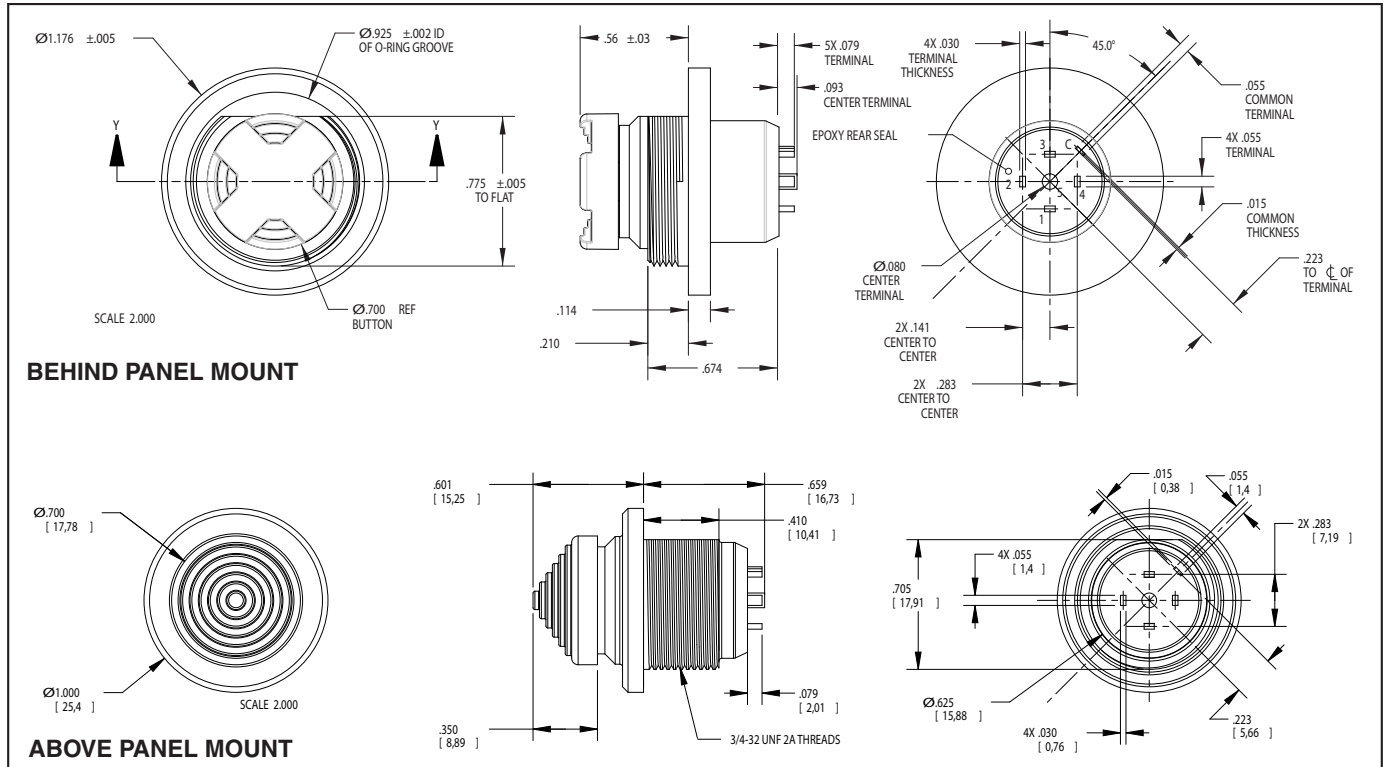
- Sealed against contamination when properly mounted (IP68)
- Two formats available: behind-panel mount or above-panel mount

#### DESCRIPTION

Series 04J is a single pole, 4-way toggle switch with a pushbutton in the center position. 4-way contact is made in the opposite direction of travel.



#### DIMENSIONS in inches (and millimeters)



#### ELECTRIC & MECHANICAL RATINGS

**Rating:** 2 amp resistive; 0.5 amp inductive at 28VDC or 115VAC

**Contact Resistance:** .05 ohms (max)

**Operating Temperature:** -55°C to +85°C

**Operational Life:** 100,000 cycles (min)

**Pushbutton Travel:** .020 minimum overall

**Pushbutton Operating Force:** 5 lbs. (max)

**Toggle Lever Travel:** 15° from center (max)

**Toggle Operating Force:** 16 oz ± 6 oz initial

**Toggle Pivot & Stop Strength:** 25 lbs. (max)

**Mechanical Shock:** per MIL-STD-810, procedure I, method 516.4

**Immersion:** per MIL-PRF-8805

**Moisture Resistance:** per MIL-DTL-9419

#### MATERIALS & FINISHES

**Switch Body & Concave Cap:** Thermoplastic (black, cone-shaped cap is gray)

**Bushing:** Aluminum alloy (black chrome)

**Contact Terminals:** 1/2 hard brass (gold over silver over nickel plating)

**Spanner Nut:** Stainless steel (black chrome)

**O-Ring:** 50 durometer fluorosilicone

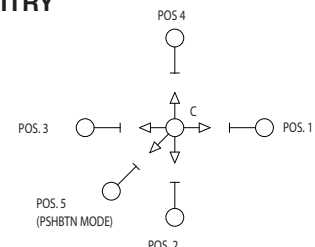
#### ORDERING INFORMATION

Available from your local Grayhill Distributor.

For prices and discounts, contact a local sales office, an authorized local distributor or Grayhill.

**Grayhill Series Number**  
**Version:**  
 B = behind panel; A = above panel  
**Connection:**  
 P = pcb mount; S = solder lugs  
 04J-BP-T01  
**Current:** 1 = high; 2 = low  
**Keycap Color:** 0 = black; 1 = gray  
**Keycap Shape:**  
 T = concave cap; C = cone-shaped cap

#### CIRCUITRY





Компания «ЭлектроПласт» предлагает заключение долгосрочных отношений при поставках импортных электронных компонентов на взаимовыгодных условиях!

Наши преимущества:

- Оперативные поставки широкого спектра электронных компонентов отечественного и импортного производства напрямую от производителей и с крупнейших мировых складов;
- Поставка более 17-ти миллионов наименований электронных компонентов;
- Поставка сложных, дефицитных, либо снятых с производства позиций;
- Оперативные сроки поставки под заказ (от 5 рабочих дней);
- Экспресс доставка в любую точку России;
- Техническая поддержка проекта, помощь в подборе аналогов, поставка прототипов;
- Система менеджмента качества сертифицирована по Международному стандарту ISO 9001;
- Лицензия ФСБ на осуществление работ с использованием сведений, составляющих государственную тайну;
- Поставка специализированных компонентов (Xilinx, Altera, Analog Devices, Intersil, Interpoint, Microsemi, Aeroflex, Peregrine, Syfer, Eurofarad, Texas Instrument, Miteq, Cobham, E2V, MA-COM, Hittite, Mini-Circuits, General Dynamics и др.);

Помимо этого, одним из направлений компании «ЭлектроПласт» является направление «Источники питания». Мы предлагаем Вам помощь Конструкторского отдела:

- Подбор оптимального решения, техническое обоснование при выборе компонента;
- Подбор аналогов;
- Консультации по применению компонента;
- Поставка образцов и прототипов;
- Техническая поддержка проекта;
- Защита от снятия компонента с производства.



#### Как с нами связаться

**Телефон:** 8 (812) 309 58 32 (многоканальный)

**Факс:** 8 (812) 320-02-42

**Электронная почта:** [org@eplast1.ru](mailto:org@eplast1.ru)

**Адрес:** 198099, г. Санкт-Петербург, ул. Калинина, дом 2, корпус 4, литера А.