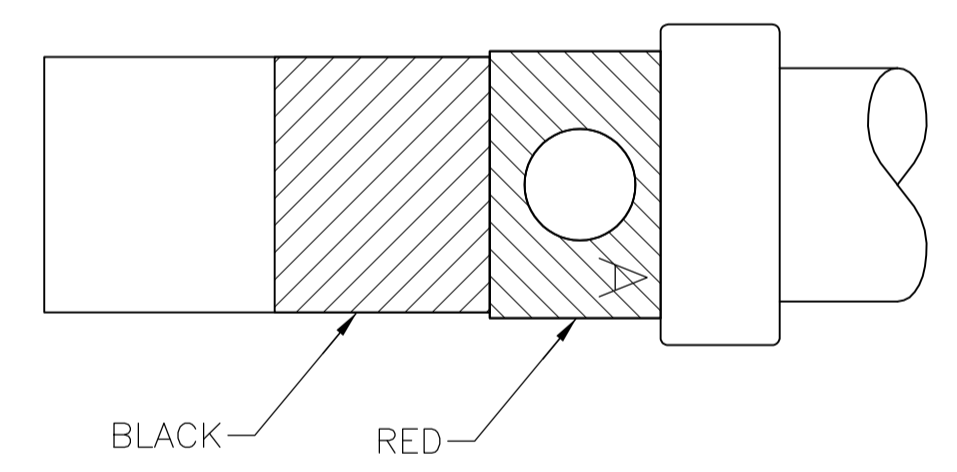
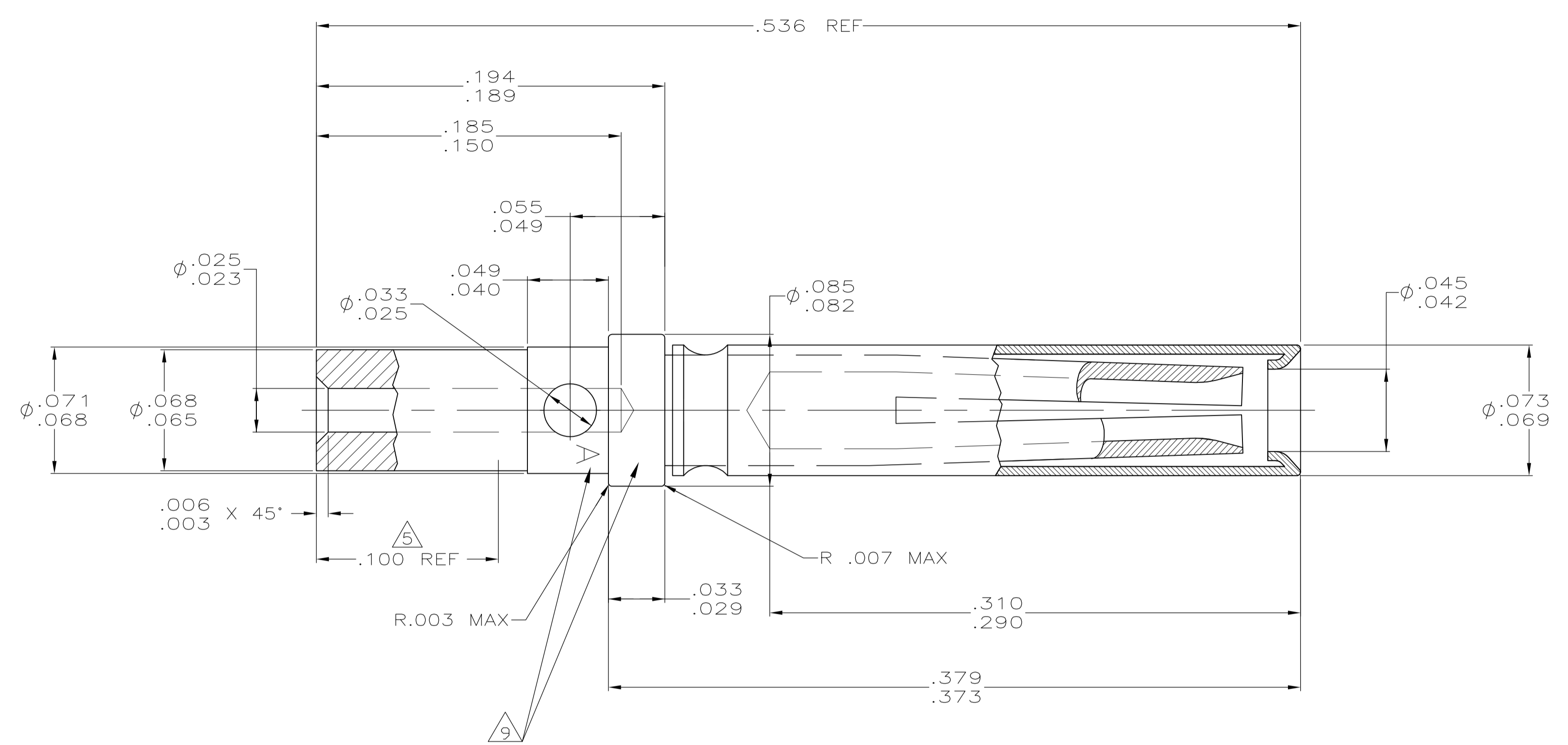
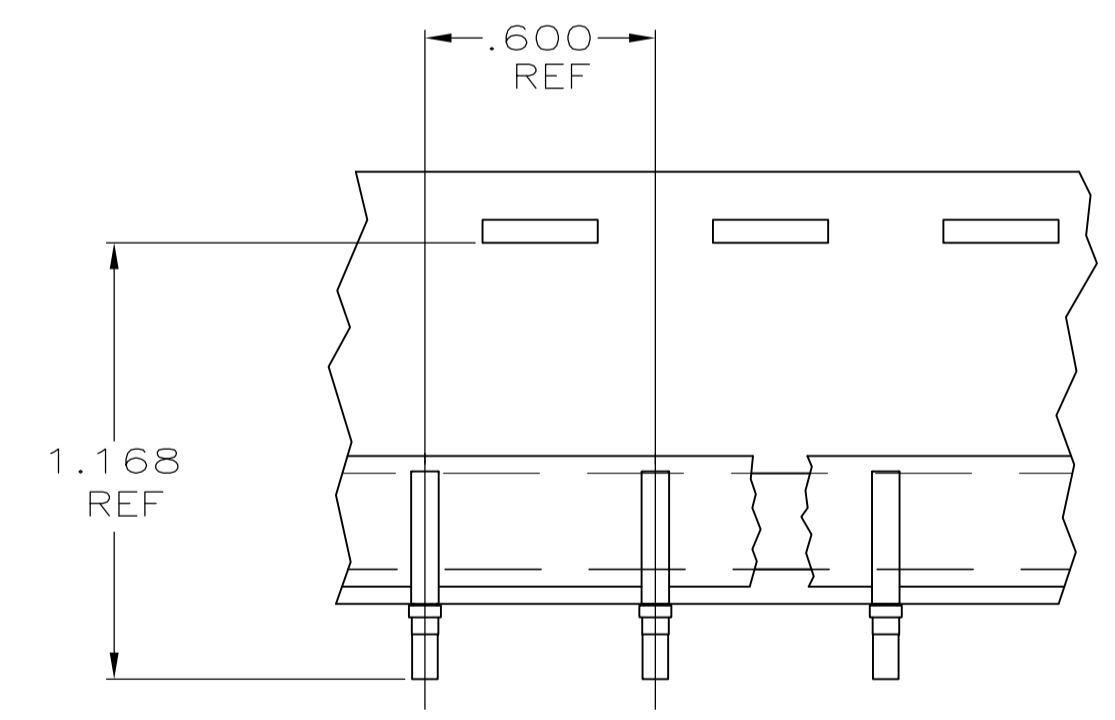


REVISIONS				
P	LTR	DESCRIPTION	DATE	OWN
G		REV PER ECO 16-001182	1-28-16	CT RL



COLOR BANDS  
PART NO 206795-3 ONLY



TAPE MOUNTED  
PART NO 206795-2 ONLY  
SCALE 2:1

1. ALL DIMENSIONS APPLY AFTER PLATING.
2. THIS CONTACT COMPLIES WITH MIL-C-24308/10, EXCEPT WIRE BARREL.
3. ALL DIAMETERS CONCENTRIC WITH EACH OTHER WITHIN .004 T.I.R.
4. ALL SURFACES HAVE  $63\sqrt{}$  FINISH OR BETTER UNLESS OTHERWISE SPECIFIED.
5. POINT OF PLATING MEASUREMENT .100 FROM WIRE BARREL END OF CONTACT.
6. SLEEVE MAY BE CRIMPED OR DIMPLED ON TO CONTACT BODY.
7. OPTIONAL LOCATION FOR STAMPED LETTER "A"

RESTRICTED TO SPACE SYSTEMS LORAL	206795-6
RESTRICTED TO SPACE SYSTEMS LORAL	206795-5
SUPERSEDED BY -2 SAME AS -3 EXCEPT TAPE MOUNTED	206795-4
SAME AS -1 EXCEPT COLOR COATED	206795-3
SAME AS -1 EXCEPT TAPE MOUNTED	206795-2
AS SHOWN	206795-1
DESCRIPTION	PART NUMBER

THIS DRAWING IS A CONTROLLED DOCUMENT.

DIMENSIONS: INCHES	TOLERANCES UNLESS OTHERWISE SPECIFIED:	0. PLC ± -	1. PLC ± -	2. PLC ± -	3. PLC ± -	4. PLC ± -	ANGLES ± 2°
MATERIAL SEE CALOUT	FINISH SEE CALOUT	WEIGHT -	SIZE A1	CAGE CODE 00779	DRAWING NO. C=206795	RESTRICTED TO -	CUSTOMER DRAWING

DWN: C.C.THOMAS 1-17-03  
 CHK: D.MILLER 1-17-03  
 APVD: D.MILLER 1-17-03  
 NAME: D.MILLER  
 PRODUCT SPEC: -  
 APPLICATION SPEC: -  
 SCALE: 20:1 SHEET 1 OF 1 REV G

**STE** TE Connectivity  
 SOCKET CONTACT ASSY, SIZE 20 (FOR #26 & #28 WIRE)



Компания «ЭлектроПласт» предлагает заключение долгосрочных отношений при поставках импортных электронных компонентов на взаимовыгодных условиях!

Наши преимущества:

- Оперативные поставки широкого спектра электронных компонентов отечественного и импортного производства напрямую от производителей и с крупнейших мировых складов;
- Поставка более 17-ти миллионов наименований электронных компонентов;
- Поставка сложных, дефицитных, либо снятых с производства позиций;
- Оперативные сроки поставки под заказ (от 5 рабочих дней);
- Экспресс доставка в любую точку России;
- Техническая поддержка проекта, помощь в подборе аналогов, поставка прототипов;
- Система менеджмента качества сертифицирована по Международному стандарту ISO 9001;
- Лицензия ФСБ на осуществление работ с использованием сведений, составляющих государственную тайну;
- Поставка специализированных компонентов (Xilinx, Altera, Analog Devices, Intersil, Interpoint, Microsemi, Aeroflex, Peregrine, Syfer, Eurofarad, Texas Instrument, Miteq, Cobham, E2V, MA-COM, Hittite, Mini-Circuits, General Dynamics и др.);

Помимо этого, одним из направлений компании «ЭлектроПласт» является направление «Источники питания». Мы предлагаем Вам помощь Конструкторского отдела:

- Подбор оптимального решения, техническое обоснование при выборе компонента;
- Подбор аналогов;
- Консультации по применению компонента;
- Поставка образцов и прототипов;
- Техническая поддержка проекта;
- Защита от снятия компонента с производства.



#### Как с нами связаться

**Телефон:** 8 (812) 309 58 32 (многоканальный)

**Факс:** 8 (812) 320-02-42

**Электронная почта:** [org@eplast1.ru](mailto:org@eplast1.ru)

**Адрес:** 198099, г. Санкт-Петербург, ул. Калинина, дом 2, корпус 4, литера А.