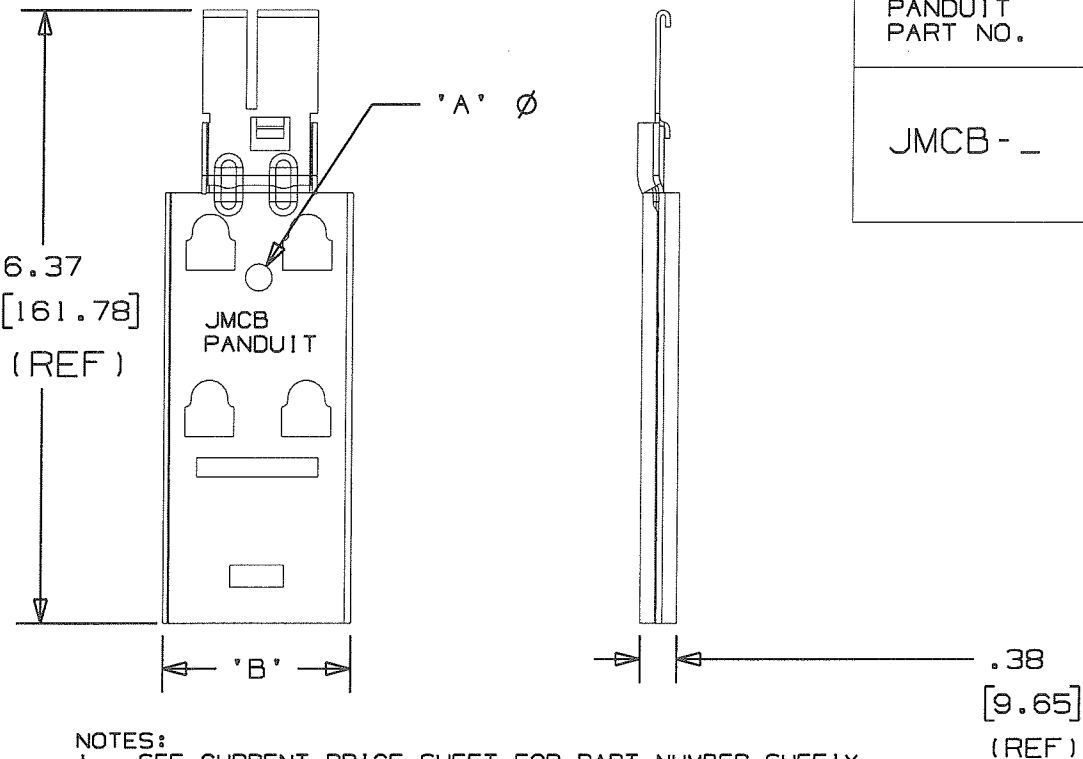
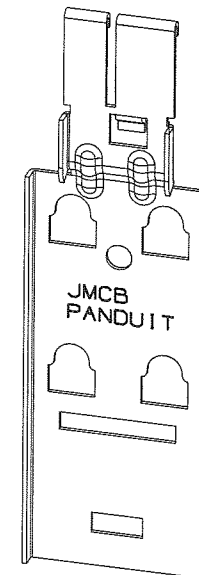


THIS COPY IS PROVIDED ON A RESTRICTED BASIS AND IS NOT TO BE USED IN ANY WAY DETRIMENTAL TO THE INTERESTS OF PANDUIT CORP.



PANDUIT PART NO.	DIMENSIONS		WEIGHT lbs / 10 (g) / pcs
	'A'	'B'	
JMCB - _	0.28 (7.14)	1.96 (49.73)	1.55 (703)



NOTES:

1. SEE CURRENT PRICE SHEET FOR PART NUMBER SUFFIX DESIGNATION FOR PACKAGE SIZE.
2. MATERIAL: 18 Ga. (0.048") HIGH CARBON STEEL.
3. FINISH: ELECTRODEPOSITED ZINC PER ASTM-B-633 (SERVICE CONDITION) SC2, TYPE III WITH BRIGHT LUSTER.
4. JMCB CHAINING BRACKET IS DESIGNED TO WORK WITH PANDUIT JMCMB25-1, JMDWB-1, JMTRB38-1, JMSBCB87-1, AND JMCB TO EXTEND CABLE MANAGEMENT LEVELS. MAXIMUM RECOMMENDED ADDED LEVELS: 2.
5. TWO JMJH2 J HOOK PRODUCTS WILL MOUNT IN A BACK-TO-BACK CONFIGURATION TO THE JMCB AFTER INSTALLATION INTO JMCMB25-1, JMTRB38-1, JMSBCB87-1 AND JMCB. ONLY ONE JMJH2 WILL MOUNT TO THE JMCB AFTER INSTALLATION INTO THE JMDWB-1.
6. RATED STATIC LOAD: 120 lbs. (54.43kg)

DIMENSIONS IN BRACKETS ARE METRIC [mm]	
CAD FILENAME/LAYERS G02672BB_DC_GB2672DF/10A	
<h1>PANDUIT</h1> CORP. TINLEY PARK, ILLINOIS	
JMOD CHAINING BRACKET (JMCB - _)	
UNLESS OTHERWISE SPECIFIED, DIMENSIONAL TOLERANCES ARE: (.X) ±0.05 (1.3) (.XXX) ±0.010 (0.25) (.XX) ±0.02 (0.5) ANGLES ± 5°	UNLESS OTHERWISE SPECIFIED, ALL DIMENSIONS ARE GIVEN IN INCHES, THIRD ANGLE PROJECTION.

REV	DATE	BY	CHK	DESCRIPTION	ECN	R	CUST	SUP	CHK'D	DRAWN BY	MAT'L	SCALE	DWG SIZE
IOA	06/09/09	ARHA	<i>AK</i>	CHANGED NOTES REGARDING MATERIAL AND PLATING, REV. AND FILENAME FORMAT	GB2672DF	IOA	<i>KLN</i>			JAD		NONE	
R	3/7/03	JAD		INITIAL RELEASE	GB2672DF	R				3/7/03	SEE NOTE 2	DRAWING NO.	DWG SIZE
									<i>KLN</i>			GB2672DF	A



Компания «ЭлектроПласт» предлагает заключение долгосрочных отношений при поставках импортных электронных компонентов на взаимовыгодных условиях!

Наши преимущества:

- Оперативные поставки широкого спектра электронных компонентов отечественного и импортного производства напрямую от производителей и с крупнейших мировых складов;
- Поставка более 17-ти миллионов наименований электронных компонентов;
- Поставка сложных, дефицитных, либо снятых с производства позиций;
- Оперативные сроки поставки под заказ (от 5 рабочих дней);
- Экспресс доставка в любую точку России;
- Техническая поддержка проекта, помощь в подборе аналогов, поставка прототипов;
- Система менеджмента качества сертифицирована по Международному стандарту ISO 9001;
- Лицензия ФСБ на осуществление работ с использованием сведений, составляющих государственную тайну;
- Поставка специализированных компонентов (Xilinx, Altera, Analog Devices, Intersil, Interpoint, Microsemi, Aeroflex, Peregrine, Syfer, Eurofarad, Texas Instrument, Miteq, Cobham, E2V, MA-COM, Hittite, Mini-Circuits, General Dynamics и др.);

Помимо этого, одним из направлений компании «ЭлектроПласт» является направление «Источники питания». Мы предлагаем Вам помощь Конструкторского отдела:

- Подбор оптимального решения, техническое обоснование при выборе компонента;
- Подбор аналогов;
- Консультации по применению компонента;
- Поставка образцов и прототипов;
- Техническая поддержка проекта;
- Защита от снятия компонента с производства.



Как с нами связаться

Телефон: 8 (812) 309 58 32 (многоканальный)

Факс: 8 (812) 320-02-42

Электронная почта: org@eplast1.ru

Адрес: 198099, г. Санкт-Петербург, ул. Калинина, дом 2, корпус 4, литера А.