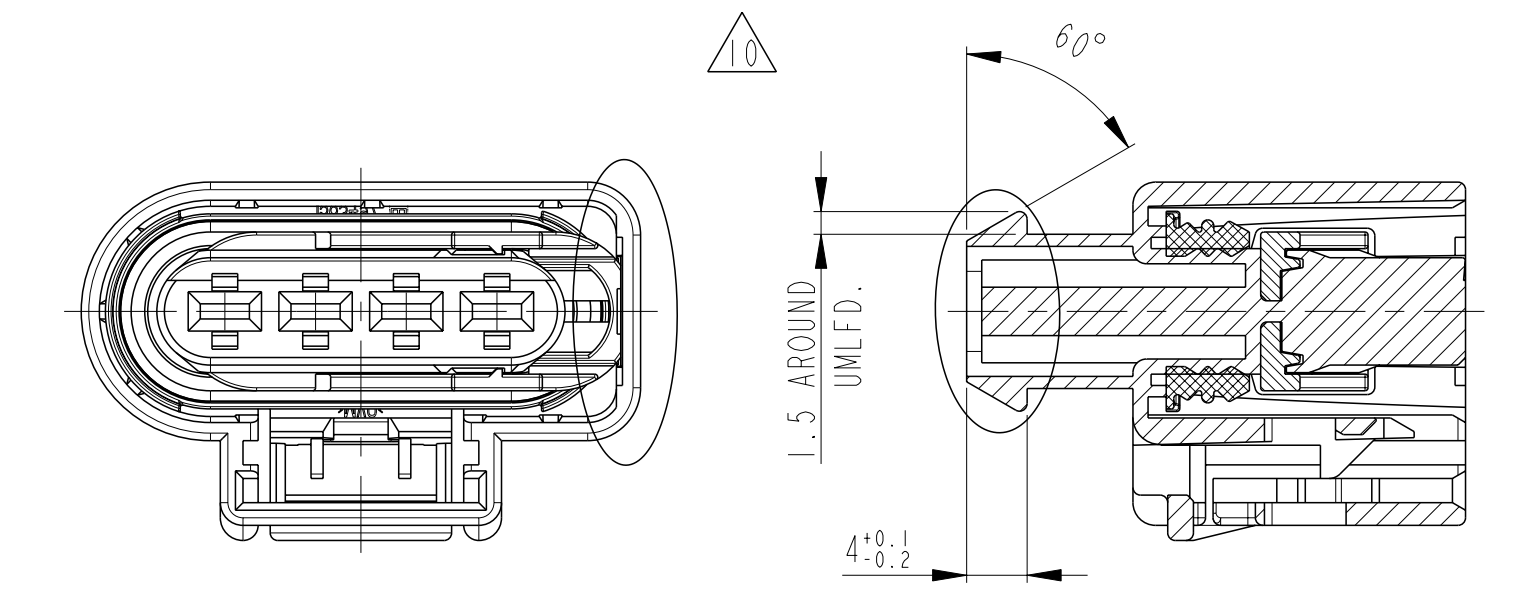
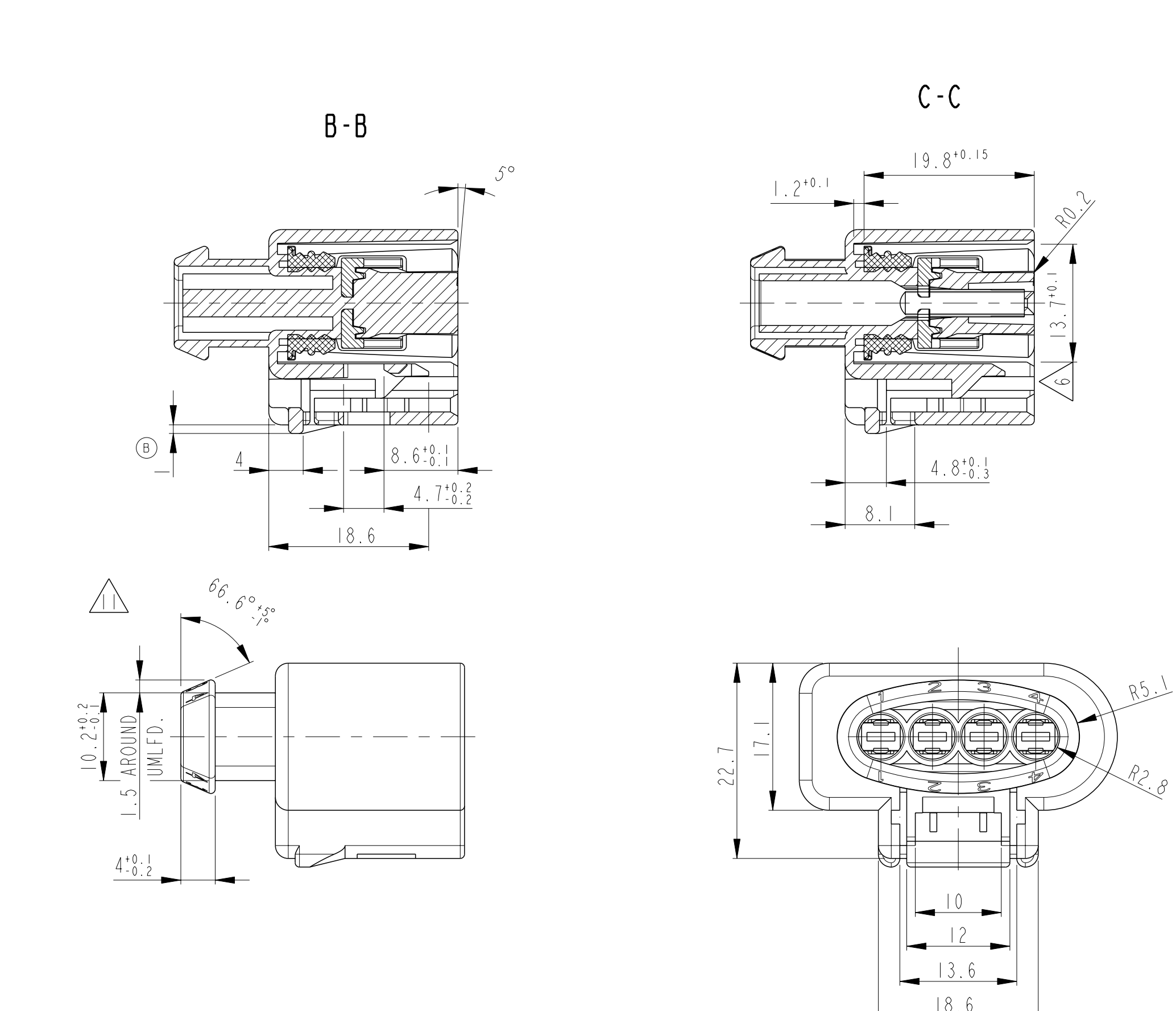
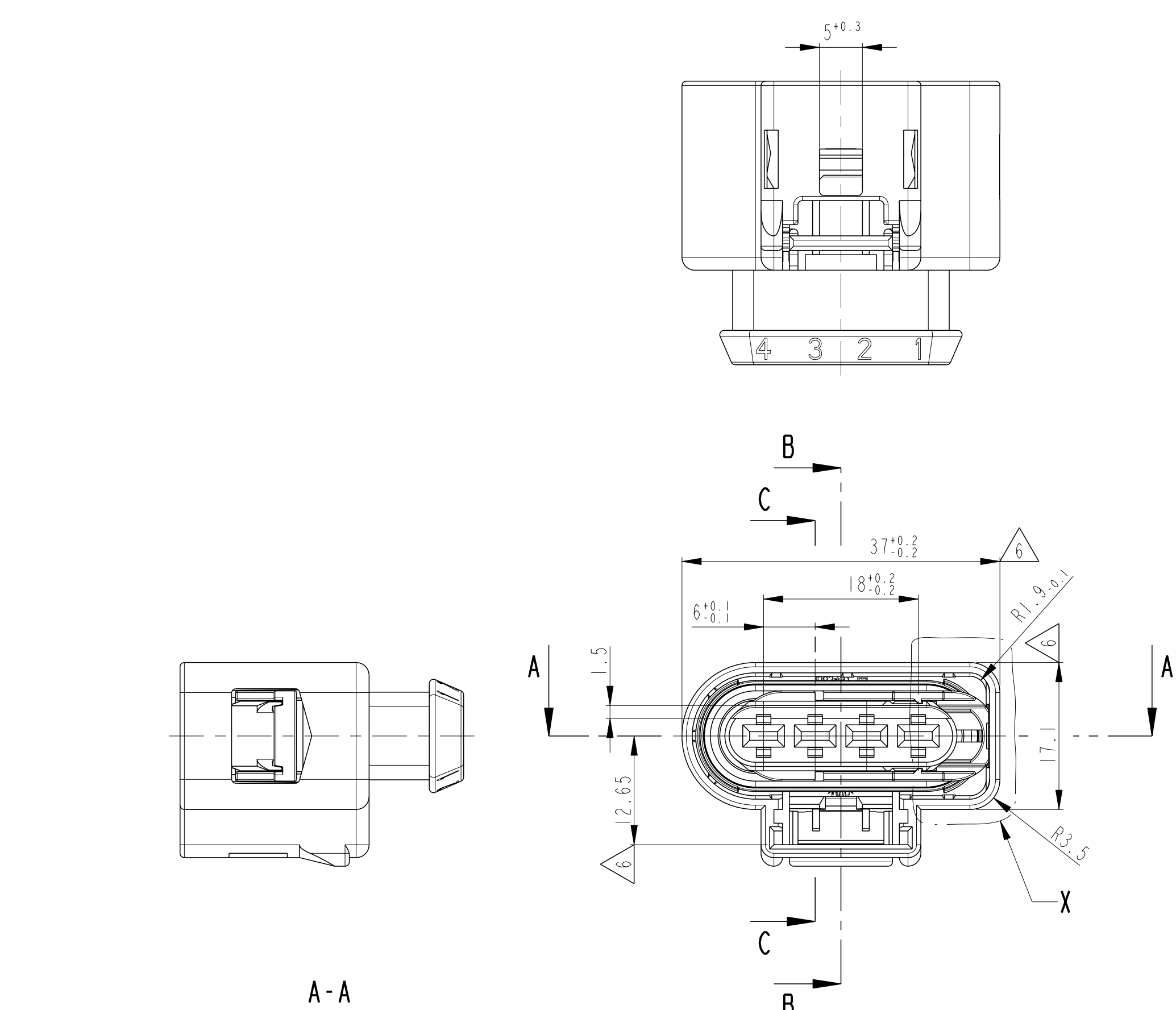
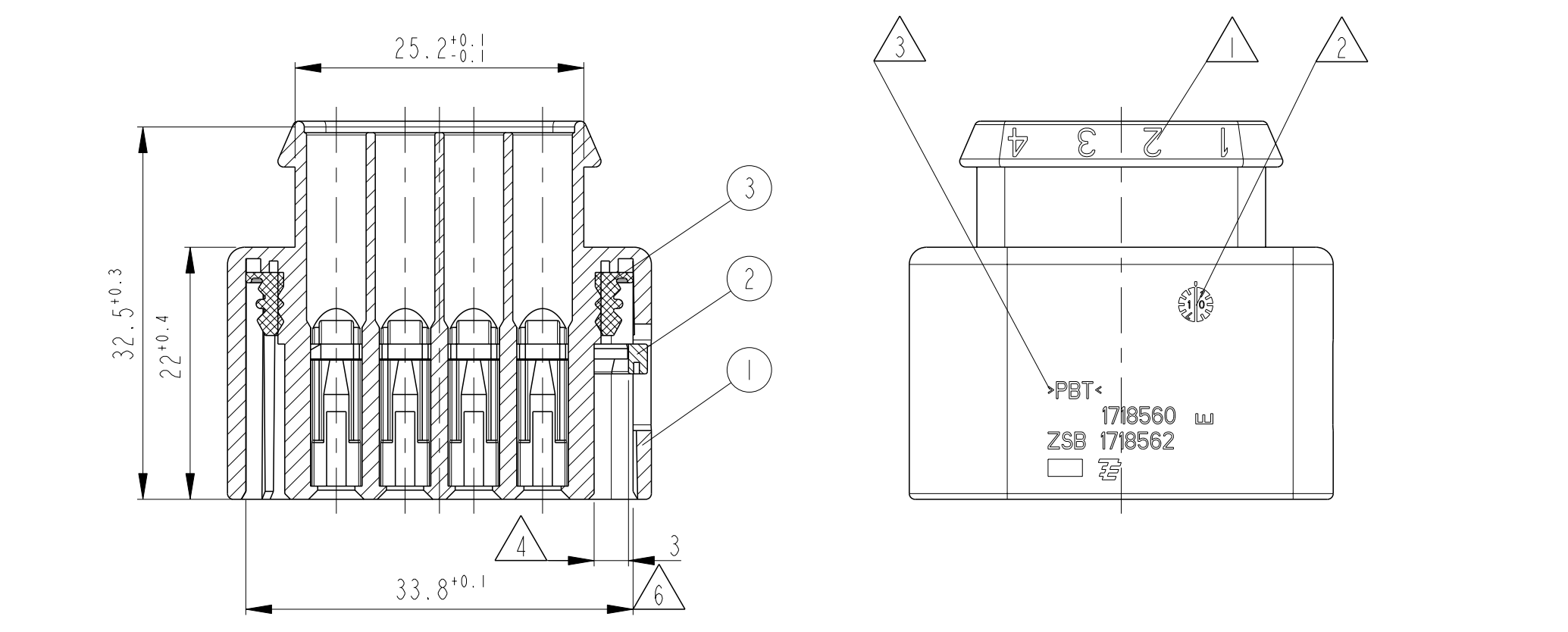


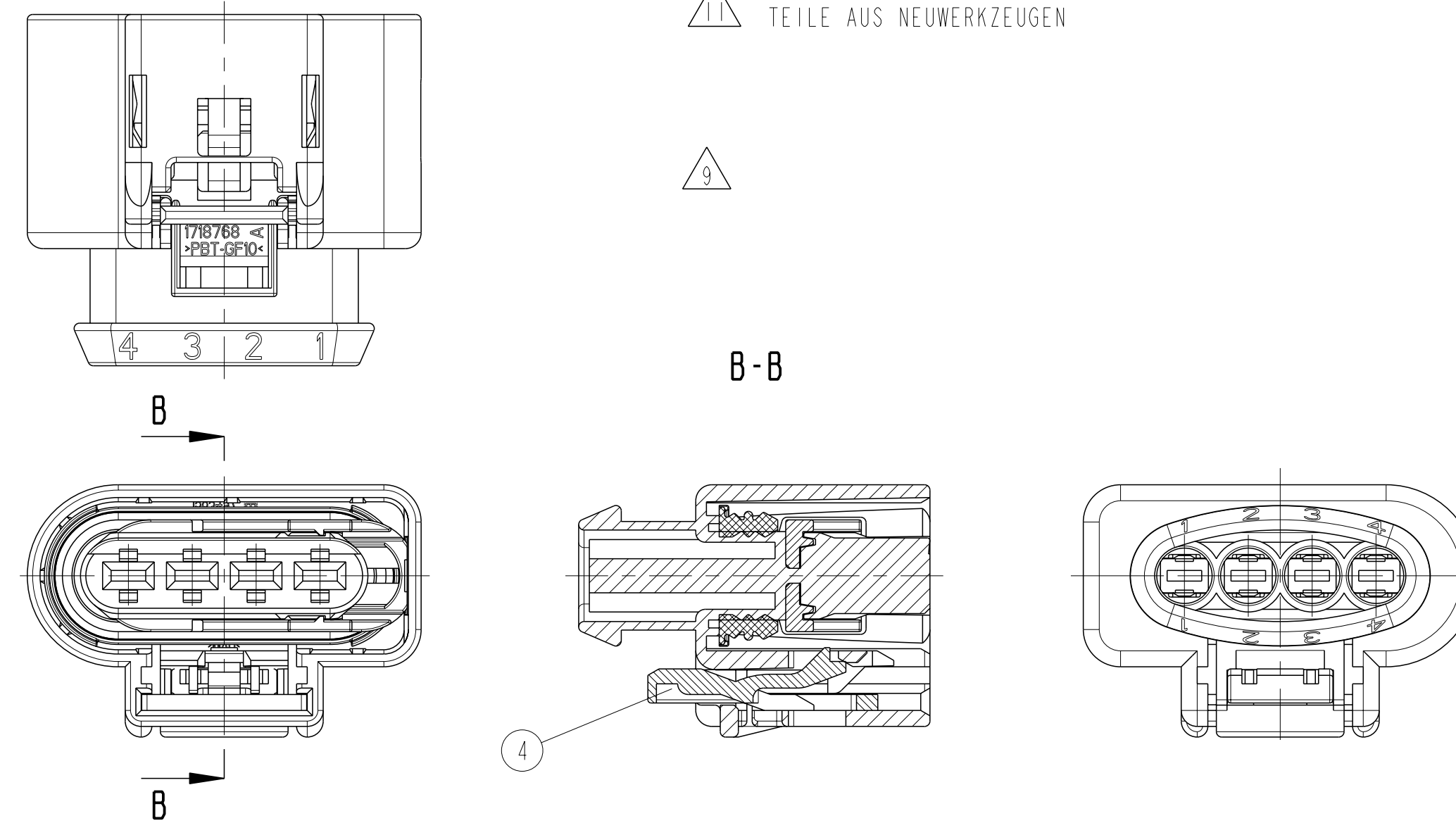
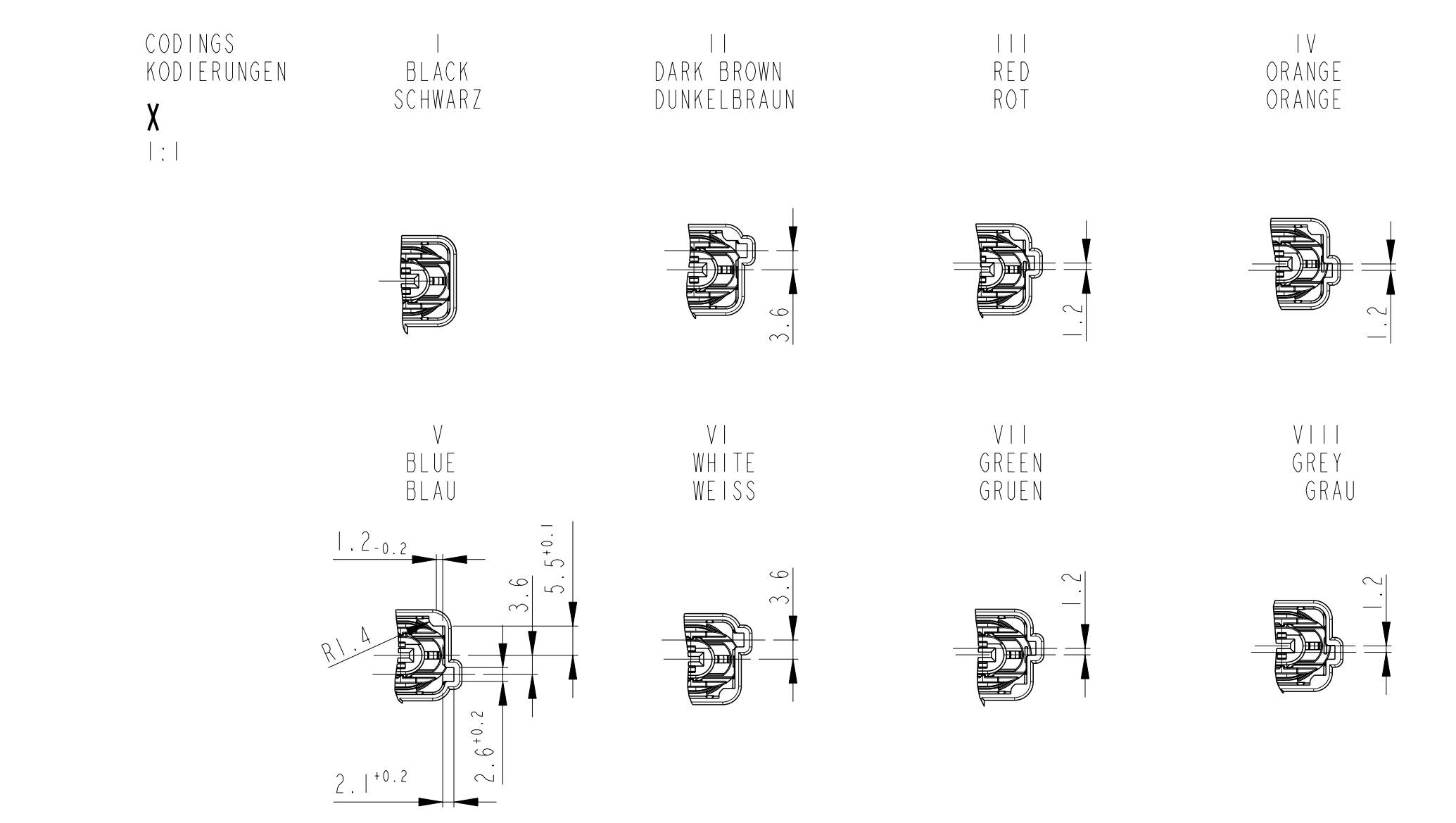
LOC	DIST	REV	DATE	BY	APPD
A1	-	F1	03JUN2009	TS	Thiel
		F2	11SEP2009	TS	Thiel
		F3	29NOV2010	MH	Thiel
		G	19MAY2011	K.G	Thiel



- NOTES
- 1 CONTACT CAVITY NUMBER
 - 2 PRODUCTION-DATE
 - 3 MATERIAL MARKING ACC.TO VDA 260
 - 4 SHOWN AS SUPPLIED: RETAINER IN PRE-LOCKED POSITION. AFTER CONTACT LOADING TO DRIFT IN THIS DIRECTION (3mm)
 - 5 THE ASSEMBLY 1718562-1 ASSEMBLED F.EX. WITH CONTACT 12441394-1 AND WIRE SEALING 963294-1 WILL HAVE THE COUNTERPART 1-966718-1 OR A SUITABLE MATING PART ACC.TO ...
 - 6 ALLOWED WARPAGE ±0.5
 - 7 BULK PACKAGED
 - 8 WITHOUT CPA (CONNECTOR POSITION ASSURANCE)
 - 9 WITH CPA
 - 10 ALLOWED DEVIATIONS FOR PARTS FROM EXISTING MOLD (CAVITY MARKING 1 - 4)
 - 11 PARTS FROM NEW MOLDS



- BEMERKUNGEN
- 1 KONTAKTKAMMERNUMMER
 - 2 PRODUKTIONSDATUM
 - 3 WERKSTOFF-KENNZEICHNUNG NACH VDA 260
 - 4 LIEFERZUSTAND GEZEICHNET: VERRIEGELUNG IN VORRSTELLUNG, NACH KONTAKTBESTÜCKUNG IN DIESER RICHTUNG VERSCHIEBEN (3mm)
 - 5 DIE BAUGRUPPE 1718562-1 WIRD Z.B. MIT DEM KONTAKT 1241394-1 UND EINZELADERDICHUNG 963294-1 BESTÜCKT AUF DAS TEIL 1-966718-1 ODER DIE ENTSPRECHENDE SCHNITTSTELLE NACH ... GESTECKT
 - 6 ZULAESSIGER VERZUG ±0.5
 - 7 VERPACKT ALS SCHUETTUT
 - 8 OHNE CPA
 - 9 MIT CPA
 - 10 ZUL. ABWEICHUNGEN FUER TEILE AUS BESTEHENDEM WERKZEUG (WESTMARKIERUNG 1 - 4)
 - 11 TEILE AUS NEUWERKZEUGEN



REV	TE-NO	REV	MATERIAL	COLOR	RAL-NO	DESCRIPTION	QTY	ITEM NO
VIII	1-1718562-8	G	PBT-GF10	RED	3003	CPA, ...	1	4
			MVO	NATURAL	-	SEALING, ...	1	3
			PBT-GF10	GREEN	6018	RETAINER, ...	1	2
			PBT	GREY	7036	RECEPTACLE HOUSING, ...	1	1
VII	1-1718562-7	G	PBT-GF10	RED	3003	CPA, ...	1	4
			MVO	NATURAL	-	SEALING, ...	1	3
			PBT-GF10	GREEN	6018	RETAINER, ...	1	2
			PBT	GREEN	6018	RECEPTACLE HOUSING, ...	1	1
VI	1-1718562-6	G	PBT-GF10	RED	3003	CPA, ...	1	4
			MVO	NATURAL	-	SEALING, ...	1	3
			PBT-GF10	GREEN	6018	RETAINER, ...	1	2
			PBT	WHITE	9010	RECEPTACLE HOUSING, ...	1	1
V	1-1718562-5	G	PBT-GF10	RED	3003	CPA, ...	1	4
			MVO	NATURAL	-	SEALING, ...	1	3
			PBT-GF10	GREEN	6018	RETAINER, ...	1	2
			PBT	BLUE	5012	RECEPTACLE HOUSING, ...	1	1
IV	1-1718562-4	G	PBT-GF10	RED	3003	CPA, ...	1	4
			MVO	NATURAL	-	SEALING, ...	1	3
			PBT-GF10	GREEN	6018	RETAINER, ...	1	2
			PBT	ORANGE	2003	RECEPTACLE HOUSING, ...	1	1
III	1-1718562-3	G	PBT-GF10	RED	3003	CPA, ...	1	4
			MVO	NATURAL	-	SEALING, ...	1	3
			PBT-GF10	GREEN	6018	RETAINER, ...	1	2
			PBT	RED	3003	RECEPTACLE HOUSING, ...	1	1
II	1-1718562-2	G	PBT-GF10	RED	3003	CPA, ...	1	4
			MVO	NATURAL	-	SEALING, ...	1	3
			PBT-GF10	GREEN	6018	RETAINER, ...	1	2
			PBT	DARK BROWN	8012	RECEPTACLE HOUSING, ...	1	1
I	1-1718562-1	G	PBT-GF10	RED	3003	CPA, ...	1	4
			MVO	NATURAL	-	SEALING, ...	1	3
			PBT-GF10	GREEN	6018	RETAINER, ...	1	2
			PBT	BLACK	9011	RECEPTACLE HOUSING, ...	1	1

COD	TE-NO	REV	MATERIAL	COLOR	RAL-NO	DESCRIPTION	QTY	ITEM NO
VIII	1718562-8	G	MVO	NATURAL	-	SEALING, ...	1	3
			PBT-GF10	GREEN	6018	RETAINER, ...	1	2
			PBT	GREY	7036	RECEPTACLE HOUSING, ...	1	1
			MVO	NATURAL	-	SEALING, ...	1	3
VII	1718562-7	G	PBT-GF10	GREEN	6018	RETAINER, ...	1	2
			PBT	GREEN	6018	RECEPTACLE HOUSING, ...	1	1
			MVO	NATURAL	-	SEALING, ...	1	3
			PBT-GF10	GREEN	6018	RETAINER, ...	1	2
VI	1718562-6	G	PBT-GF10	GREEN	6018	RETAINER, ...	1	2
			MVO	NATURAL	-	SEALING, ...	1	3
			PBT	WHITE	9010	RECEPTACLE HOUSING, ...	1	1
			MVO	NATURAL	-	SEALING, ...	1	3
V	1718562-5	G	PBT-GF10	GREEN	6018	RETAINER, ...	1	2
			MVO	NATURAL	-	SEALING, ...	1	3
			PBT-GF10	GREEN	6018	RETAINER, ...	1	2
			PBT	BLUE	5012	RECEPTACLE HOUSING, ...	1	1
IV	1718562-4	G	PBT-GF10	GREEN	6018	RETAINER, ...	1	2
			PBT	ORANGE	2003	RECEPTACLE HOUSING, ...	1	1
			MVO	NATURAL	-	SEALING, ...	1	3
			PBT-GF10	GREEN	6018	RETAINER, ...	1	2
III	1718562-3	G	PBT-GF10	GREEN	6018	RETAINER, ...	1	2
			MVO	NATURAL	-	SEALING, ...	1	3
			PBT	RED	3003	RECEPTACLE HOUSING, ...	1	1
			MVO	NATURAL	-	SEALING, ...	1	3
II	1718562-2	G	PBT-GF10	GREEN	6018	RETAINER, ...	1	2
			PBT	DARK BROWN	8012	RECEPTACLE HOUSING, ...	1	1
			MVO	NATURAL	-	SEALING, ...	1	3
			PBT-GF10	GREEN	6018	RETAINER, ...	1	2
I	1718562-1	G	PBT-GF10	GREEN	6018	RETAINER, ...	1	2
			MVO	NATURAL	-	SEALING, ...	1	3
			PBT-GF10	GREEN	6018	RETAINER, ...	1	2
			PBT	BLACK	9011	RECEPTACLE HOUSING, ...	1	1



Компания «ЭлектроПласт» предлагает заключение долгосрочных отношений при поставках импортных электронных компонентов на взаимовыгодных условиях!

Наши преимущества:

- Оперативные поставки широкого спектра электронных компонентов отечественного и импортного производства напрямую от производителей и с крупнейших мировых складов;
- Поставка более 17-ти миллионов наименований электронных компонентов;
- Поставка сложных, дефицитных, либо снятых с производства позиций;
- Оперативные сроки поставки под заказ (от 5 рабочих дней);
- Экспресс доставка в любую точку России;
- Техническая поддержка проекта, помощь в подборе аналогов, поставка прототипов;
- Система менеджмента качества сертифицирована по Международному стандарту ISO 9001;
- Лицензия ФСБ на осуществление работ с использованием сведений, составляющих государственную тайну;
- Поставка специализированных компонентов (Xilinx, Altera, Analog Devices, Intersil, Interpoint, Microsemi, Aeroflex, Peregrine, Syfer, Eurofarad, Texas Instrument, Miteq, Cobham, E2V, MA-COM, Hittite, Mini-Circuits, General Dynamics и др.);

Помимо этого, одним из направлений компании «ЭлектроПласт» является направление «Источники питания». Мы предлагаем Вам помощь Конструкторского отдела:

- Подбор оптимального решения, техническое обоснование при выборе компонента;
- Подбор аналогов;
- Консультации по применению компонента;
- Поставка образцов и прототипов;
- Техническая поддержка проекта;
- Защита от снятия компонента с производства.



Как с нами связаться

Телефон: 8 (812) 309 58 32 (многоканальный)

Факс: 8 (812) 320-02-42

Электронная почта: org@eplast1.ru

Адрес: 198099, г. Санкт-Петербург, ул. Калинина, дом 2, корпус 4, литера А.