

# "High Frequency Ceramic Solutions"

**2.45GHz WLAN/Bluetooth EIA 0603 High Rejection Band Pass Filter P/N 2450BP14F0100 with bottom terminations for reduced footprint**

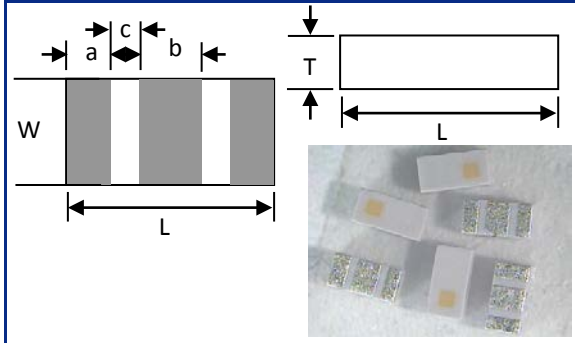
Detail Specification: 5/10/2017

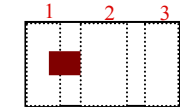
Page 1 of 3

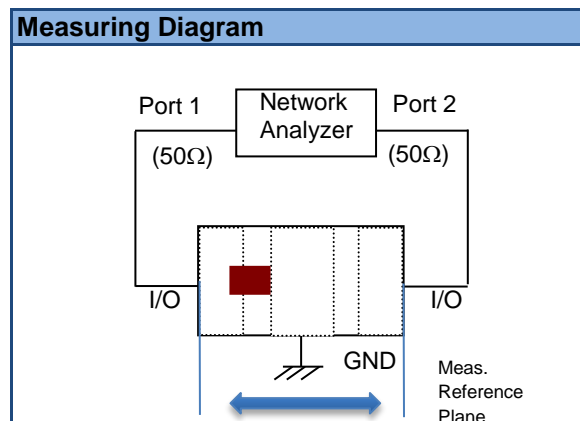
General Specifications			
Part Number	2450BP14F0100	Reel Quantity	4,000
Frequency (MHz)	2400 ~ 2500	Operating Temperature	-40 to +85°C
Insertion Loss @ BW(dB)	2.5max. (25°C) 2.8max. (-40 to +85)	Recommended Storage Conditions	+5 to +35°C, 45~75%RH
Return Loss @ BW(dB)	10 min.	Storage Period	18 months max.*
Attenuation (dB)	40 dB @ < 880~915	Power Capacity	2W max. (CW)
	40 dB @ < 1710~1850	Solder Paste	SAC 305 type is recommended
	40 dB @ < 1850~1910	*18 months in vacuum sealed bag and 1 week cumulative after opened. For more info: <a href="https://www.johansontechnology.com/silverleads">https://www.johansontechnology.com/silverleads</a>	
	40 dB @ < 1920~1990		
	25 dB @ < 2110~2170		
	30 dB @ < 4800~5000		
20 dB @ < 7200~7500			

Part Number Explanation				
P/N Suffix	Packing Style	Bulk	Suffix = S	eg. 2450BP14F0100S
		T & R	Suffix = T	eg. 2450BP14F0100T
	Termination style	100% Tin	Suffix = None	eg. 2450BP14F0100 (T or S)
	Evaluation Board 2-port SMA. 50Ω			2450BP14F0100-EB1SMA

Mechanical Dimensions		
	In	mm
L	0.063 ± 0.006	1.60 ± 0.15
W	0.031 ± 0.006	0.80 ± 0.15
T	0.024 max.	0.6 max.
a	0.014 ± 0.004	0.35 ± 0.10
b	0.020 ± 0.004	0.50 ± 0.10
c	0.008 + 0.002	0.20 + 0.05



Terminal Configuration		
No.	Function	
1	IN	
2	GND	
3	OUT	



# "High Frequency Ceramic Solutions"

2.45GHz WLAN/Bluetooth EIA 0603 High Rejection Band Pass Filter P/N 2450BP14F0100  
with bottom terminations for reduced footprint

Detail Specification: 5/10/2017

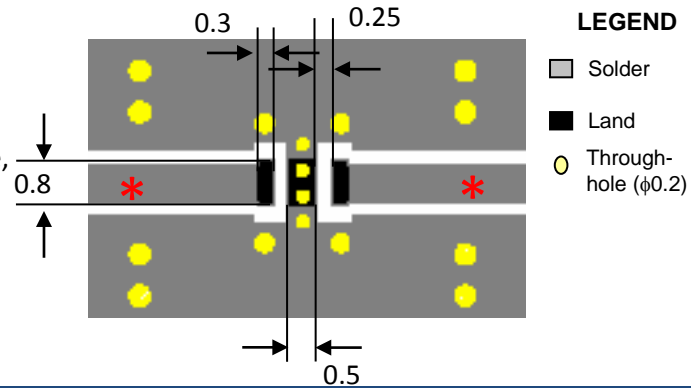
Page 2 of 3

## Mounting Considerations

Mount these devices with brown mark facing up.

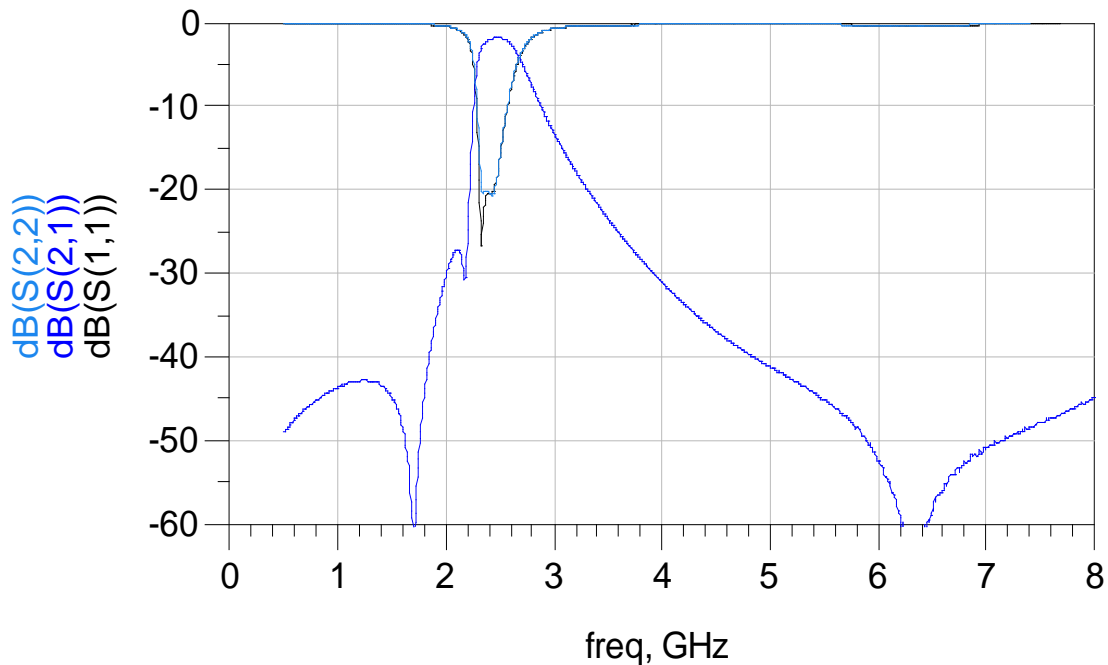
\*Line width should be designed to match 50Ω characteristic impedance, depending on PCB material and thickness.

Units: mm



Soldering Profile: <http://johansontechnology.com/ipcsoldering-profile>

## Typical Electrical Performance (T=25°C)



Johanson Technology, Inc. reserves the right to make design changes without notice. Please confirm the specifications and delivery conditions when placing your order. All sales are subject to Johanson Technology, Inc. terms and conditions.



[www.johansontechnology.com](http://www.johansontechnology.com)  
4001 Calle Tecate • Camarillo, CA 93012 • TEL 805.389.1166 FAX 805.389.1821

Ver. 1.2

2017 Johanson Technology, Inc. All Rights Reserved

# "High Frequency Ceramic Solutions"

**2.45GHz WLAN/Bluetooth EIA 0603 High Rejection Band Pass Filter P/N 2450BP14F0100**  
**with bottom terminations for reduced footprint**

Detail Specification: 5/10/2017

Page 3 of 3

## RoHS Compliance

[www.johansontechnology.com/rohs-compliance](http://www.johansontechnology.com/rohs-compliance)

## Packaging information

[www.johansontechnology.com/tape-reel-packaging](http://www.johansontechnology.com/tape-reel-packaging)

## Soldering Information

[www.johansontechnology.com/ipcsoldering-profile](http://www.johansontechnology.com/ipcsoldering-profile)

## Layout Files, s-parameters and any other technical questions

[www.johansontechnology.com/ask-a-question](http://www.johansontechnology.com/ask-a-question)

## MSL Info

[www.johansontechnology.com/msl-rating](http://www.johansontechnology.com/msl-rating)

## Recommended Storage Condition and Max Shelf Life

[www.johansontechnology.com/recommended-storage-conditions](http://www.johansontechnology.com/recommended-storage-conditions)

## Antenna layout and tuning techniques

[www.johansontechnology.com/tuning](http://www.johansontechnology.com/tuning)

## Antenna layout review, tuning, and characterization services

[www.johansontechnology.com/ipc-antenna-services](http://www.johansontechnology.com/ipc-antenna-services)

Johanson Technology, Inc. reserves the right to make design changes without notice.  
All sales are subject to Johanson Technology, Inc. terms and conditions.



4001 Calle Tecate • Camarillo, CA 93012 • TEL 805.389.1166 FAX 805.389.1821

Ver. 1.2

2017 Johanson Technology, Inc. All Rights Reserved



Компания «ЭлектроПласт» предлагает заключение долгосрочных отношений при поставках импортных электронных компонентов на взаимовыгодных условиях!

Наши преимущества:

- Оперативные поставки широкого спектра электронных компонентов отечественного и импортного производства напрямую от производителей и с крупнейших мировых складов;
- Поставка более 17-ти миллионов наименований электронных компонентов;
- Поставка сложных, дефицитных, либо снятых с производства позиций;
- Оперативные сроки поставки под заказ (от 5 рабочих дней);
- Экспресс доставка в любую точку России;
- Техническая поддержка проекта, помощь в подборе аналогов, поставка прототипов;
- Система менеджмента качества сертифицирована по Международному стандарту ISO 9001;
- Лицензия ФСБ на осуществление работ с использованием сведений, составляющих государственную тайну;
- Поставка специализированных компонентов (Xilinx, Altera, Analog Devices, Intersil, Interpoint, Microsemi, Aeroflex, Peregrine, Syfer, Eurofarad, Texas Instrument, Miteq, Cobham, E2V, MA-COM, Hittite, Mini-Circuits, General Dynamics и др.);

Помимо этого, одним из направлений компании «ЭлектроПласт» является направление «Источники питания». Мы предлагаем Вам помощь Конструкторского отдела:

- Подбор оптимального решения, техническое обоснование при выборе компонента;
- Подбор аналогов;
- Консультации по применению компонента;
- Поставка образцов и прототипов;
- Техническая поддержка проекта;
- Защита от снятия компонента с производства.



#### Как с нами связаться

**Телефон:** 8 (812) 309 58 32 (многоканальный)

**Факс:** 8 (812) 320-02-42

**Электронная почта:** [org@eplast1.ru](mailto:org@eplast1.ru)

**Адрес:** 198099, г. Санкт-Петербург, ул. Калинина, дом 2, корпус 4, литера А.