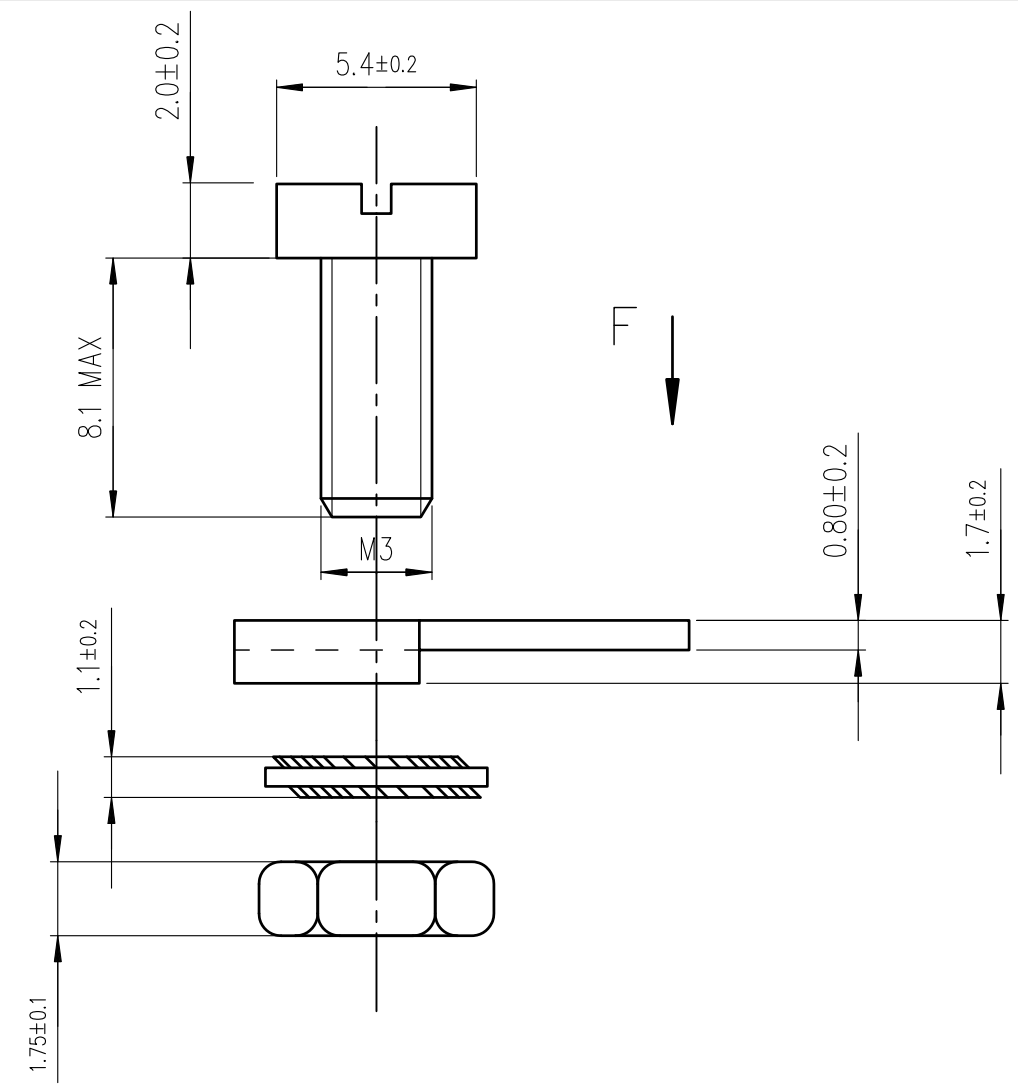
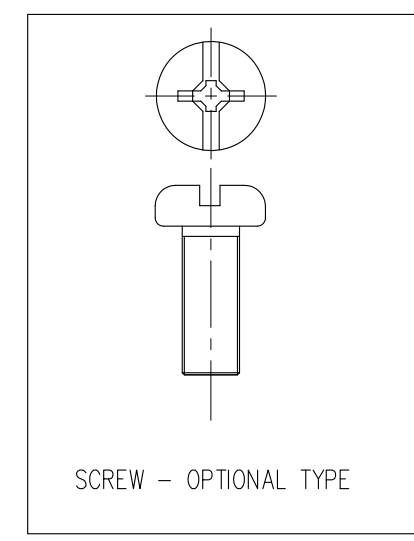
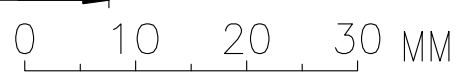
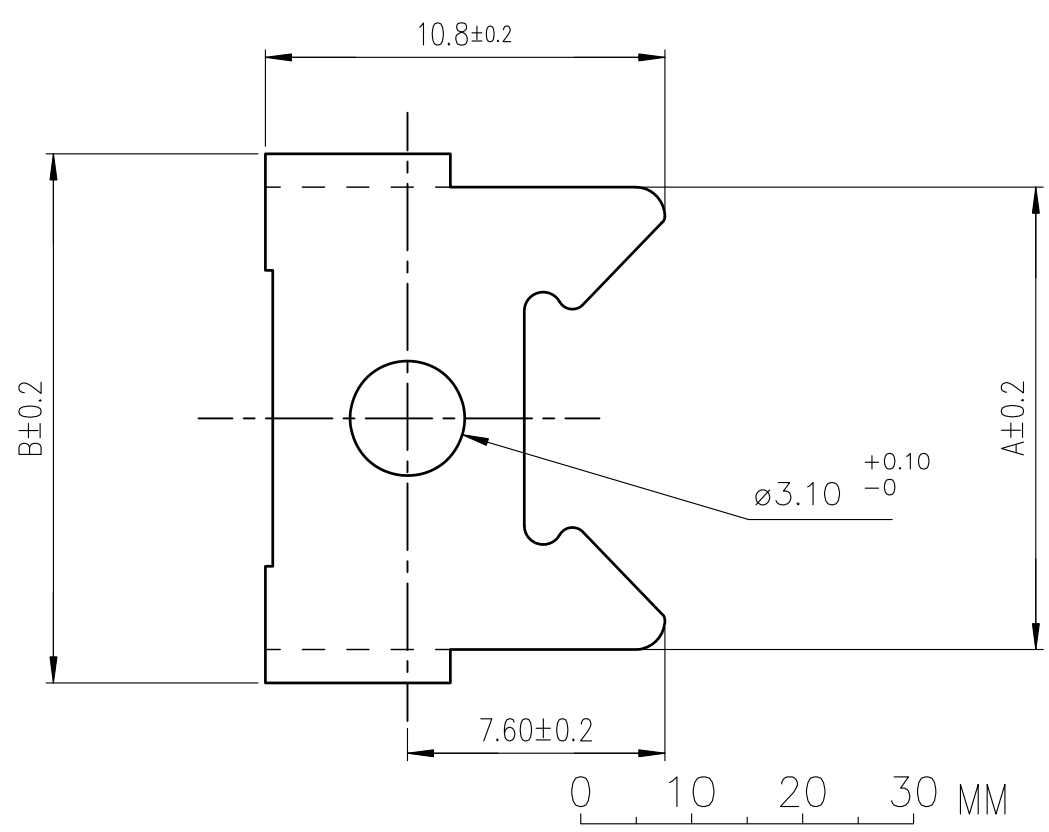


A
B
C
D

A
B
C
D



view F

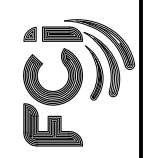


SCREW - BOTH HEAD TYPES ALLOWED PER LOT

PLATING : zinc

PART NUMBER	PACKAGING	A	B
86303425*	per 100 pieces	12.50	14.30
863034252	per 2 pieces	12.50	14.30
86303426*	per 100 pieces	15.40	17.10
863034262	per 2 pieces	15.40	17.10

* Add LF for Lead Free P/N



Copyright FCI.

REV F - 2006-04-17

rev	ecn no	dr	date
B	-	JOU	2003/01/20
C	LS06-0097	LGO	2006/07/28
D	LS09-0006	PCR	2009/01/08
E	I10-0061	AMR	2010/02/24
F	I11-0022	AMR	2011/01/25
G	I11-0070	AMR	2011/04/18
H	ELX-H-011693	PK	2012/05/22

www.fciconnect.com		surface ISO 1302 ✓	tolerance std ISO 406 ISO 1101	projection mm
TOLERANCES UNLESS OTHERWISE SPECIFIED				
Dr	JARRY	1997/06/11	ANGULAR	0.X ±0.1
Eng	FONTENEAU	1997/06/11	LINEAR	0.XX ±0.1
Chr	ABHILASH	2010/02/24	0.XX ±2	0.XXX ±0.1
Appr	SUDHIR	2010/02/24	Product family	D-SUB
title LEVER LOCKS FEMELLE (SHELL SIZE 09 15 25 37 50)		dwg no C01-8655-0707		Rev. H
catalog no		CUSTOMER		sheet 1 of 1

European Views



Компания «ЭлектроПласт» предлагает заключение долгосрочных отношений при поставках импортных электронных компонентов на взаимовыгодных условиях!

Наши преимущества:

- Оперативные поставки широкого спектра электронных компонентов отечественного и импортного производства напрямую от производителей и с крупнейших мировых складов;
- Поставка более 17-ти миллионов наименований электронных компонентов;
- Поставка сложных, дефицитных, либо снятых с производства позиций;
- Оперативные сроки поставки под заказ (от 5 рабочих дней);
- Экспресс доставка в любую точку России;
- Техническая поддержка проекта, помощь в подборе аналогов, поставка прототипов;
- Система менеджмента качества сертифицирована по Международному стандарту ISO 9001;
- Лицензия ФСБ на осуществление работ с использованием сведений, составляющих государственную тайну;
- Поставка специализированных компонентов (Xilinx, Altera, Analog Devices, Intersil, Interpoint, Microsemi, Aeroflex, Peregrine, Syfer, Eurofarad, Texas Instrument, Miteq, Cobham, E2V, MA-COM, Hittite, Mini-Circuits, General Dynamics и др.);

Помимо этого, одним из направлений компании «ЭлектроПласт» является направление «Источники питания». Мы предлагаем Вам помощь Конструкторского отдела:

- Подбор оптимального решения, техническое обоснование при выборе компонента;
- Подбор аналогов;
- Консультации по применению компонента;
- Поставка образцов и прототипов;
- Техническая поддержка проекта;
- Защита от снятия компонента с производства.



Как с нами связаться

Телефон: 8 (812) 309 58 32 (многоканальный)

Факс: 8 (812) 320-02-42

Электронная почта: org@eplast1.ru

Адрес: 198099, г. Санкт-Петербург, ул. Калинина, дом 2, корпус 4, литера А.