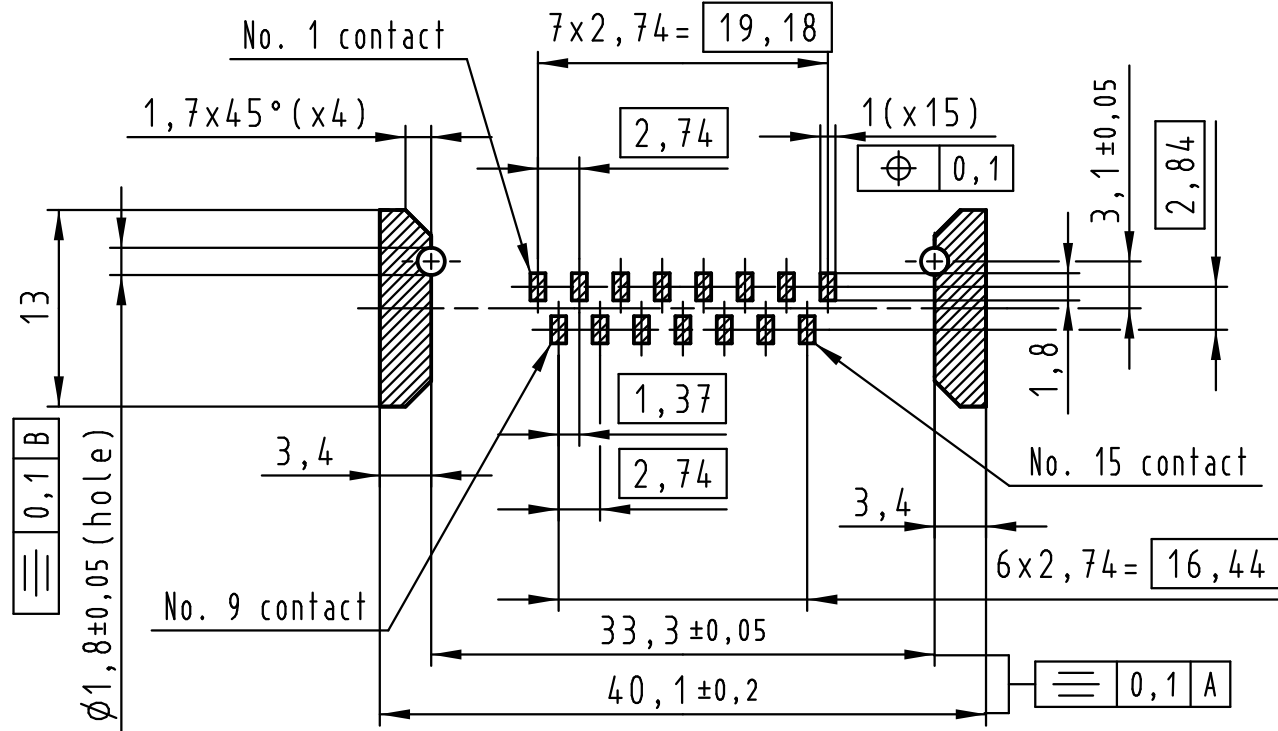
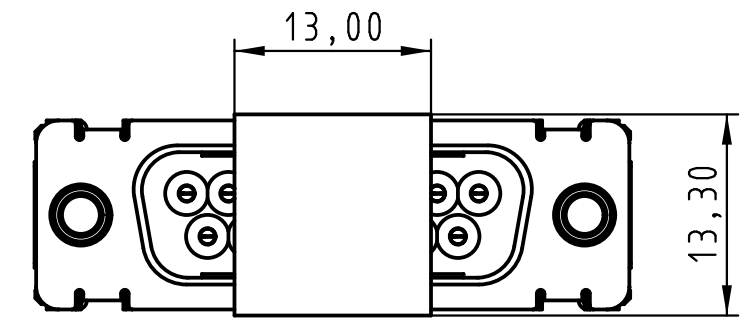
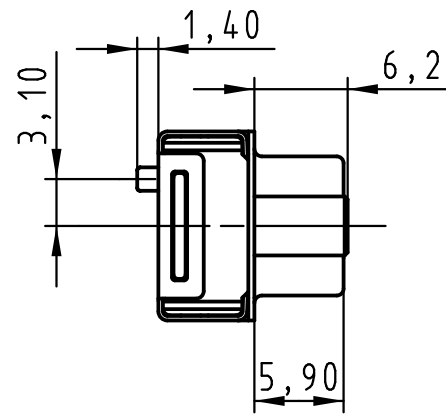
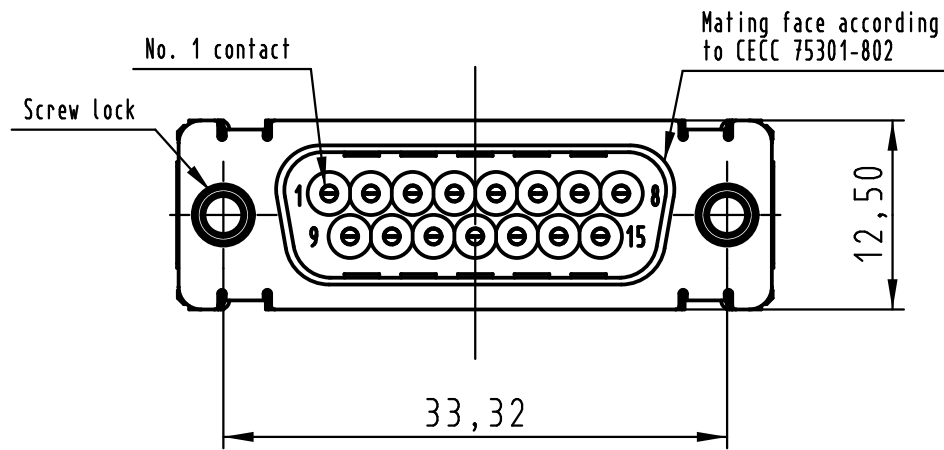
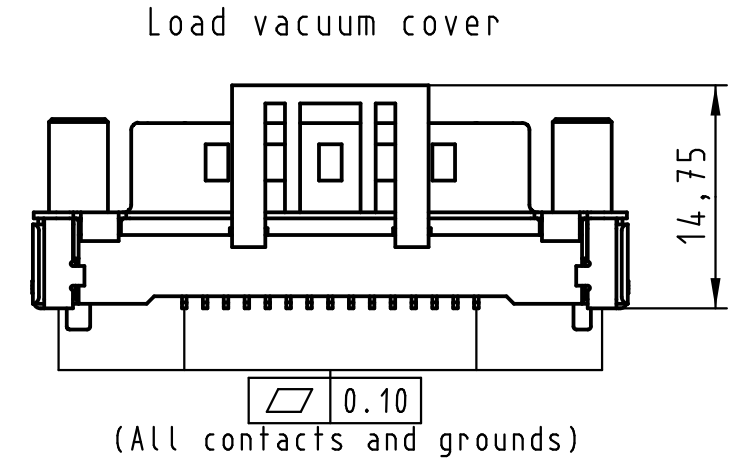
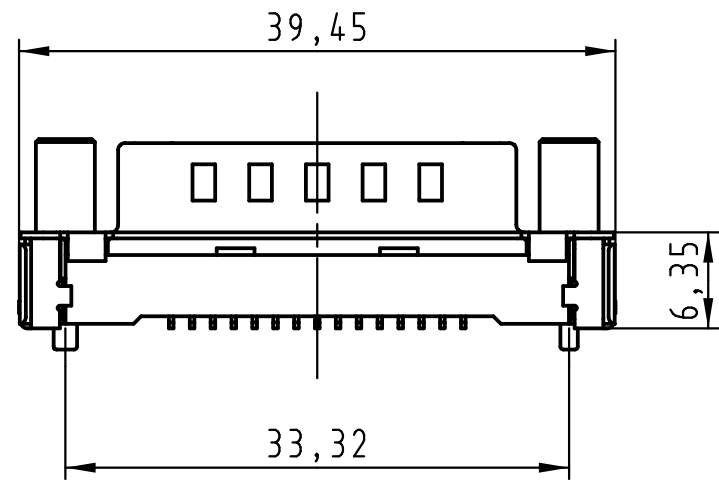


All rights reserved



PCB layout, component side

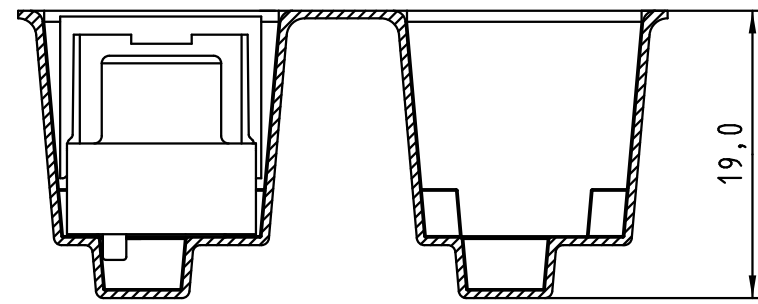
Max. Temperature: 260° during 10 seconds.

0955 229 3821 741	1	M3	Black insulator	Reel Packaging: 140 connectors (See details on page2/2)
0955 229 3822 741	1	4-40 UNC		
0955 229 6821 741	2	M3		
0955 229 6822 741	2	4-40 UNC		
0955 229 7821 741	3	M3		
0955 229 7822 741	3	4-40 UNC		
Part number	PL	Screw lock	Index designation	
All Dimensions in mm Original Size DIN A 3			Free size tolerances	
Techn. Character.		Scale		D-Sub SMT, 15 poles Male, Straight with screw locks and ground pads
Dat. Name		2:1		
Detail. 25-Oct-11 Johnson.S				
Insp. 17-Nov-11 Steven.W				TB 09 55 229 x82x Sub.
Stand. 17-Nov-11 Steven.W				
EC04070	17-Nov-11	Johnson.S	Zhuhai HARTING Limited	
Mod.	Dat.	Name	Page 1/2	

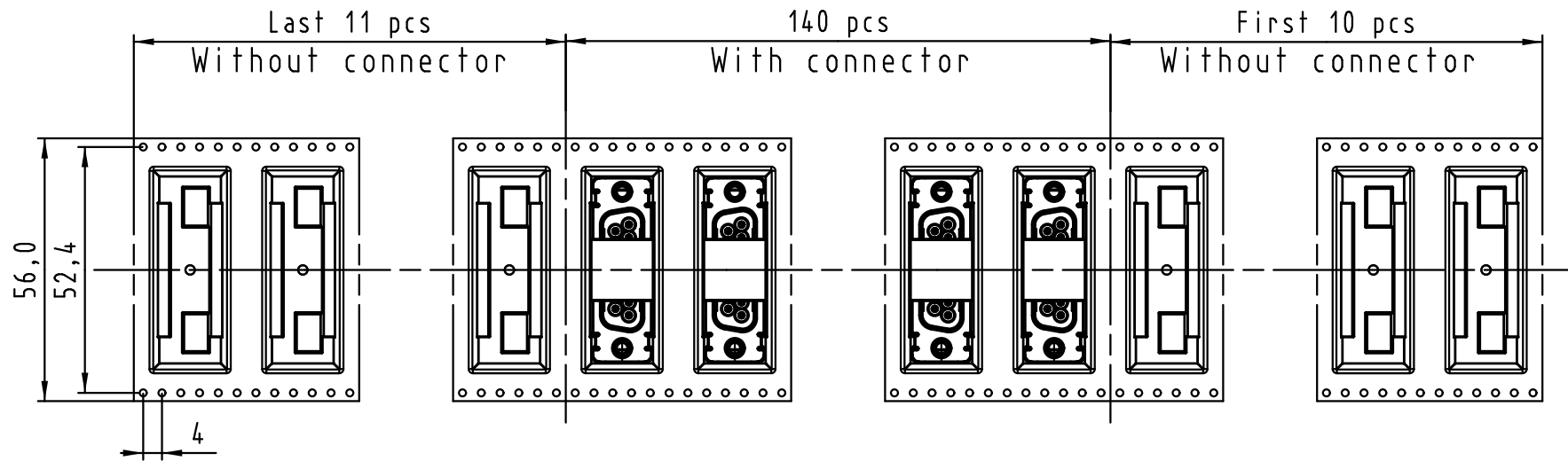
1 2 3 4 5 6 7 8

A

A



Detail A

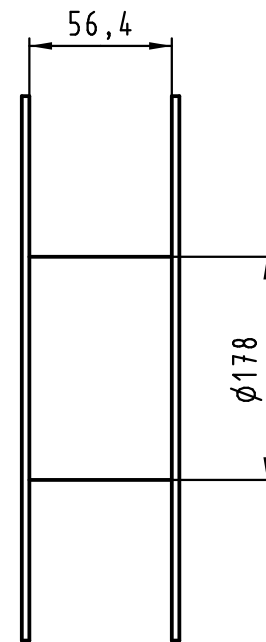
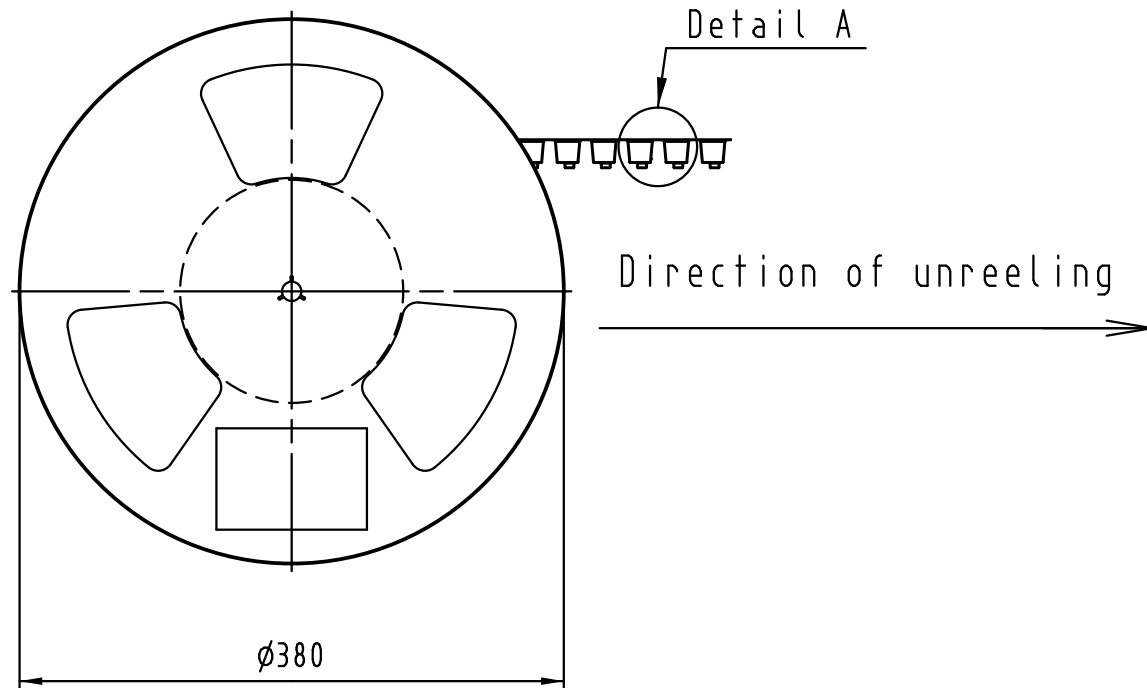


B

B

C

C



See TB 09 55 229 x82x folio 1/2 for connector dimensions and PCB layout

Packaging in accordance with EIA 481-2.

D

D

E

E

0955 229 3821 741	1	M3	Black insulator	Reel Packaging: 140 connectors
0955 229 3822 741	1	4-40 UNC		
0955 229 6821 741	2	M3		
0955 229 6822 741	2	4-40 UNC		
0955 229 7821 741	3	M3		
0955 229 7822 741	3	4-40 UNC		
Part number	PL	Screw lock	Index designation	

All Dimensions in mm Original Size DIN A 3	Techn. Character.			Free size tolerances		
		Dat.	Name	Scale		
		Detail.	25-Oct-11	Johnson.S	D-Sub SMT, 15 poles Male, Straight with screw locks and ground pads	
		Insp.	17-Nov-11	Steven.W		
	Stand.	17-Nov-11	Steven.W			
EC04070	17-Nov-11	Johnson.S	Zhuhai HARTING Limited		TB 09 55 229 x82x	
Mod.	Dat.	Name			Sub.	

All rights reserved

1 2 3 4 5 6 7 8

F

F



Компания «ЭлектроПласт» предлагает заключение долгосрочных отношений при поставках импортных электронных компонентов на взаимовыгодных условиях!

Наши преимущества:

- Оперативные поставки широкого спектра электронных компонентов отечественного и импортного производства напрямую от производителей и с крупнейших мировых складов;
- Поставка более 17-ти миллионов наименований электронных компонентов;
- Поставка сложных, дефицитных, либо снятых с производства позиций;
- Оперативные сроки поставки под заказ (от 5 рабочих дней);
- Экспресс доставка в любую точку России;
- Техническая поддержка проекта, помощь в подборе аналогов, поставка прототипов;
- Система менеджмента качества сертифицирована по Международному стандарту ISO 9001;
- Лицензия ФСБ на осуществление работ с использованием сведений, составляющих государственную тайну;
- Поставка специализированных компонентов (Xilinx, Altera, Analog Devices, Intersil, Interpoint, Microsemi, Aeroflex, Peregrine, Syfer, Eurofarad, Texas Instrument, Miteq, Cobham, E2V, MA-COM, Hittite, Mini-Circuits, General Dynamics и др.);

Помимо этого, одним из направлений компании «ЭлектроПласт» является направление «Источники питания». Мы предлагаем Вам помощь Конструкторского отдела:

- Подбор оптимального решения, техническое обоснование при выборе компонента;
- Подбор аналогов;
- Консультации по применению компонента;
- Поставка образцов и прототипов;
- Техническая поддержка проекта;
- Защита от снятия компонента с производства.



Как с нами связаться

Телефон: 8 (812) 309 58 32 (многоканальный)

Факс: 8 (812) 320-02-42

Электронная почта: org@eplast1.ru

Адрес: 198099, г. Санкт-Петербург, ул. Калинина, дом 2, корпус 4, литера А.