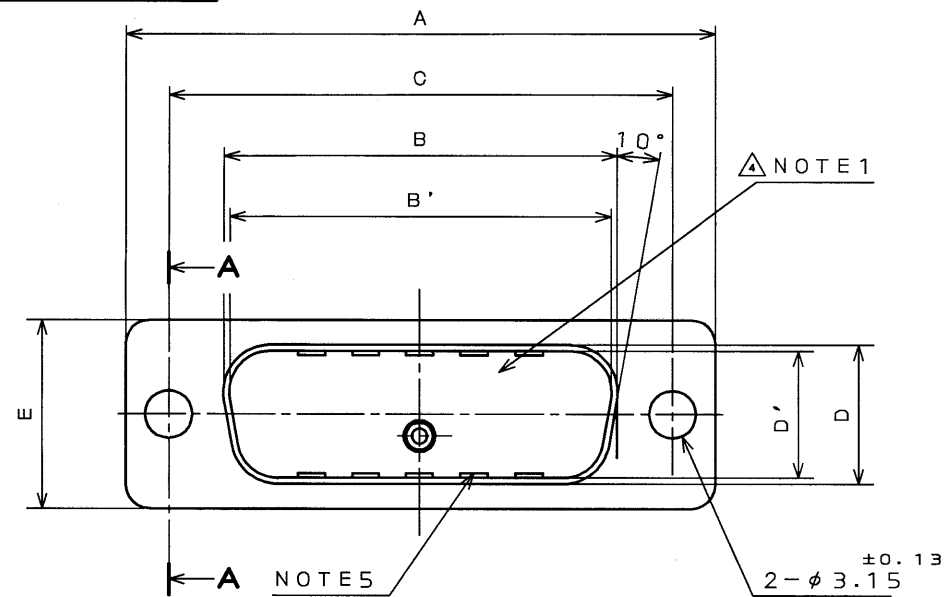
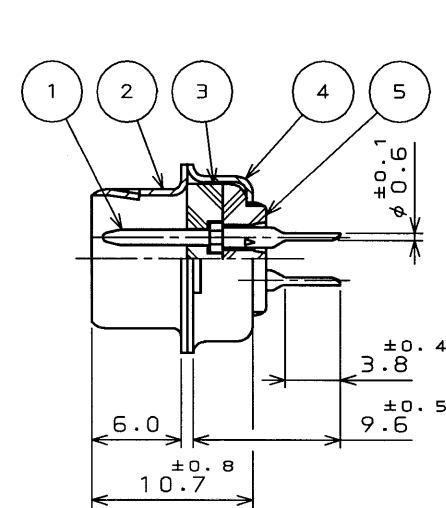


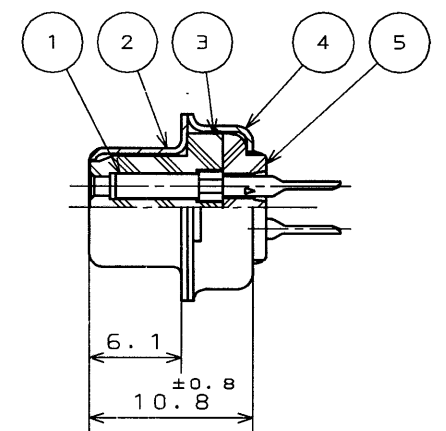
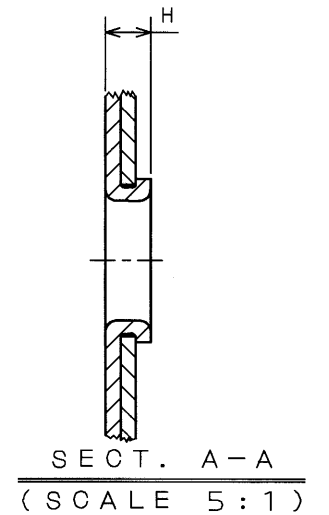
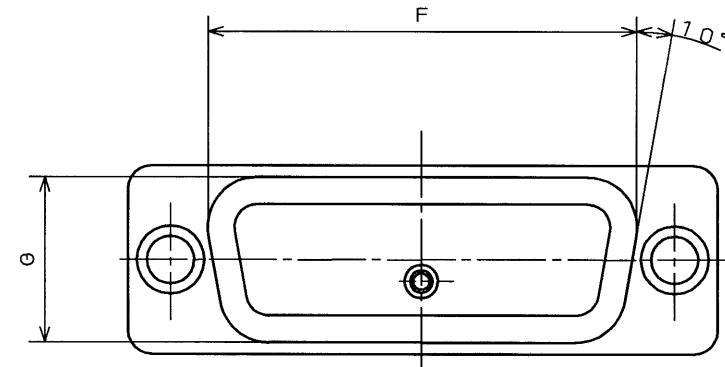
SJ018622  
(ON DRAWING) 台帳図



SYM. 版数	DCN NO.	DESCRIPTION 変更内容	DATE 年月日	DRAWN 製図	CHECKED 担当	APP'D 査閲	APP'D 承認
4	39728	REDRAWN.	21.Mar.'97	S.MURAMOTO	Y.HAYASHI	—	H.SAITOU
5	41199	REVISED NOTE 1	24.Dec.'97	H.SAKURADA	—	H. Hayashi	H. Saito



PIN INSERT VERSION  
ピンインサートの場合



SOCKET INSERT VERSION  
ソケットインサートの場合

DESIGNATION 命名法

D \* - \* ※ F - T - N

SERIES シリーズ

SHELL SIZE シェルサイズ

PRESSING CONTACT プレスコンタクト

THROUGH HOLE CONTACT TYPE スルーホールタイプ

IN ACCORDANCE WITH FCC  
FCC: Federal Communications Commission  
FCC略号

CONTACT TYPE (S: SOCKET, P: PIN) コンタクト区分

INSERT ARRANGEMENT インサート配列

TABLE 1

PART NUMBER	DIMENSION IN MILLIMETERS									
	±0.5 A	±0.25 B	±0.25 B'	±0.13 C	±0.25 D	±0.25 D'	±0.5 E	F	G	H
DE-9PF-T-N	30.8	—	16.90	24.99	—	8.34	12.6	19.3	10.7	1.2
DE-9SF-T-N	30.8	16.26	—	24.99	7.82	—	12.6	19.3	10.7	1.2
DA-15PF-T-N	39.1	—	25.24	33.32	—	8.34	12.6	27.5	10.7	1.2
DA-15SF-T-N	39.1	24.59	—	33.32	7.82	—	12.6	27.5	10.7	1.2
DB-25PF-T-N	53.0	—	39.01	47.04	—	8.40	12.6	41.3	10.7	1.5
DB-25SF-T-N	53.0	38.30	—	47.04	7.82	—	12.6	41.3	10.7	1.2
DC-37PF-T-N	69.3	—	55.47	63.50	—	8.40	12.6	57.7	10.7	1.5
DC-37SF-T-N	69.3	54.76	—	63.50	7.82	—	12.6	57.7	10.7	1.2
DD-50PF-T-N	66.9	—	52.86	61.11	—	11.16	15.4	55.3	13.9	1.5
DD-50SF-T-N	66.9	52.34	—	61.11	10.65	—	15.4	55.3	13.9	1.2

△△NOTE1. MARK THE COMPANY NAME AND ABBREVIATED PART NUMBER AT THE LOCATION SHOWN IN THE DRAWING.

- FOR CONTACT ARRANGEMENT, SEE DWG. NO. SJ010210.
- FOR PANEL CUT-OUT DIMENSION, SEE DWG. NO. SJ013596.
- THIS DRAWING SHOWS NUMBER OF CONTACTS 25.
- IN CASE OF PIN CONNECTORS, NIBS EXIST ON FACE OF FRONT SHELL.

- 図示の位置に社名及び、品名略称を表示する。
- インサート配列はSJ010210を参照のこと。
- パネル取付寸法はSJ013596を参照のこと。
- 本図のコネクタは25芯の場合を示す。
- ピン側はフロントシェル面にダボが付いている。

5	REAR INSULATOR	1	PBT	—	UL94V-0
4	REAR SHELL	1	STEEL	NICKEL PLATING	—
3	FRONT INSULATOR	1	PBT	—	UL94V-0
2	FRONT SHELL	1	STEEL	NICKEL PLATING	—
1	CONTACT		COPPER ALLOY	GOLD OVER NICKEL PLATING	NOTE2
ITEM 符号	DESCRIPTION 名称	Q'TY 個数	MATERIAL 材料	FINISH 仕上	REMARKS 備考
仕様書 (REFERENCE DOCUMENT)		第1版 (DATE)	尺度 (SCALE)		<p>JAE CONNECTOR.COM</p> <p>JAPAN AVIATION ELECTRONICS INDUSTRY, LTD.</p> <p>日本航空電子工業株式会社</p> <p>図面番号 (DRAWING NO.)</p> <p>SJ018622</p>
		6 . Dec '83	2 : 1		
公差 (GENERAL TOLERANCE)		製図 (DR.)	名称 (TITLE)		
寸法 (DIMENSION) 角度 (ANGLES)		KOMATSU	D * - * ※ F - T - N		
. ±1	X° ±	担当 (CHK.)	(THROUGH HOLE TYPE)		
.X ±0.5	X°X '±	TASHIRO	(スルーホールタイプ)		
.XX ±0.3		査閲 (APP.)			
.XXX ±		NISHINO			
		承認 (APP.)	シリーズ (SERIES)		
		KANEDA	Dsub		

DOF-0-212B(96.03)

0 10 20 30 40 50 60 70 80 90 100

JAE Connector Div. Proprietary.  
Copyright © Japan Aviation Electronics Industry, Ltd.

THIS DRAWING CONTAINS INFORMATION THAT IS PROPRIETARY TO JAE AND SHOULD NOT BE USED WITHOUT WRITTEN PERMISSION.  
本図面は日本航空電子工業(株)の所有する情報を含むもので当社の許可なく複製を禁止する。

SIZE A3

版数 (SYM.)

5

# Mouser Electronics

Authorized Distributor

Click to View Pricing, Inventory, Delivery & Lifecycle Information:

[JAE Electronics:](#)

[DA-15PF-T-N](#)



Компания «ЭлектроПласт» предлагает заключение долгосрочных отношений при поставках импортных электронных компонентов на взаимовыгодных условиях!

Наши преимущества:

- Оперативные поставки широкого спектра электронных компонентов отечественного и импортного производства напрямую от производителей и с крупнейших мировых складов;
- Поставка более 17-ти миллионов наименований электронных компонентов;
- Поставка сложных, дефицитных, либо снятых с производства позиций;
- Оперативные сроки поставки под заказ (от 5 рабочих дней);
- Экспресс доставка в любую точку России;
- Техническая поддержка проекта, помощь в подборе аналогов, поставка прототипов;
- Система менеджмента качества сертифицирована по Международному стандарту ISO 9001;
- Лицензия ФСБ на осуществление работ с использованием сведений, составляющих государственную тайну;
- Поставка специализированных компонентов (Xilinx, Altera, Analog Devices, Intersil, Interpoint, Microsemi, Aeroflex, Peregrine, Syfer, Eurofarad, Texas Instrument, Miteq, Cobham, E2V, MA-COM, Hittite, Mini-Circuits, General Dynamics и др.);

Помимо этого, одним из направлений компании «ЭлектроПласт» является направление «Источники питания». Мы предлагаем Вам помощь Конструкторского отдела:

- Подбор оптимального решения, техническое обоснование при выборе компонента;
- Подбор аналогов;
- Консультации по применению компонента;
- Поставка образцов и прототипов;
- Техническая поддержка проекта;
- Защита от снятия компонента с производства.



#### Как с нами связаться

**Телефон:** 8 (812) 309 58 32 (многоканальный)

**Факс:** 8 (812) 320-02-42

**Электронная почта:** [org@eplast1.ru](mailto:org@eplast1.ru)

**Адрес:** 198099, г. Санкт-Петербург, ул. Калинина, дом 2, корпус 4, литера А.