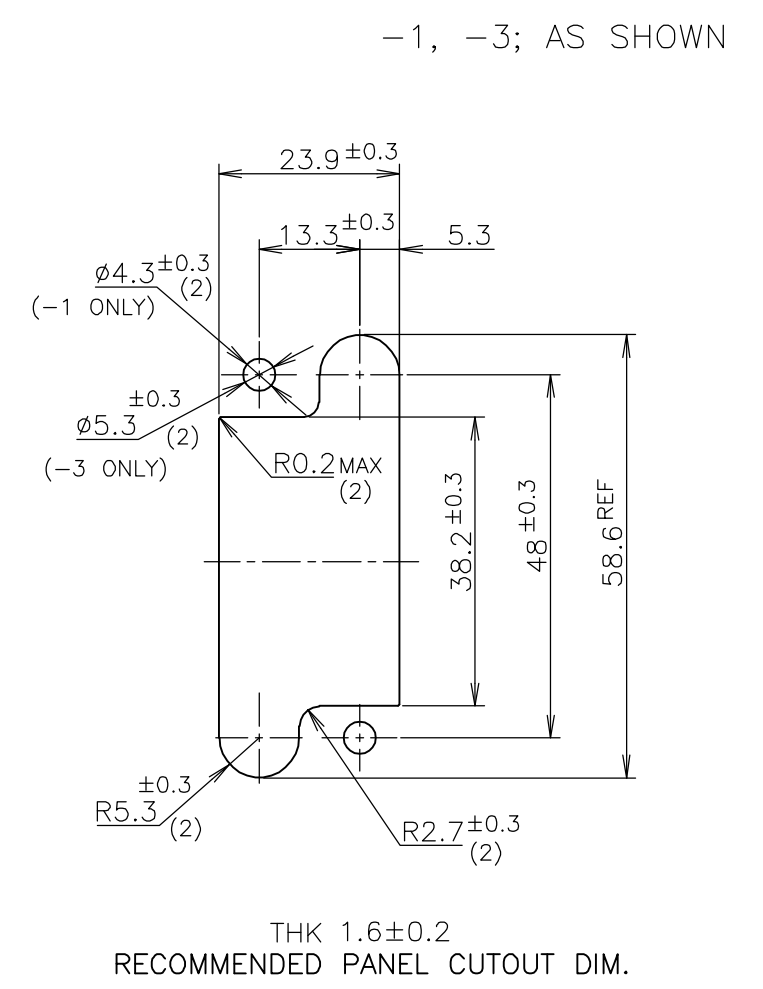
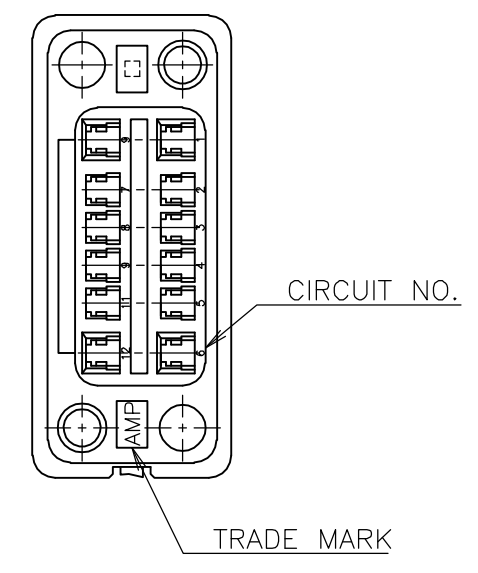
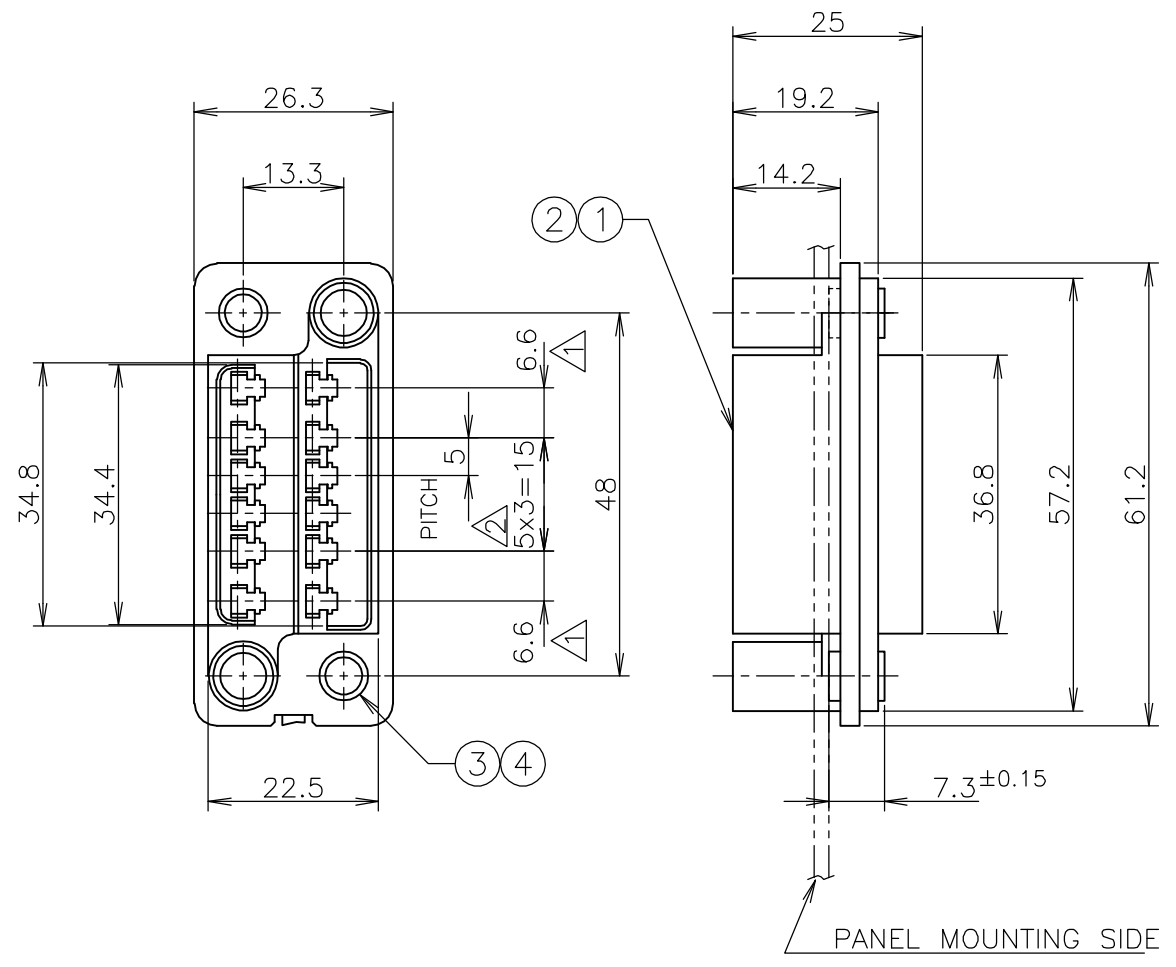


THIS DRAWING IS UNPUBLISHED. RELEASED FOR PUBLICATION JAN , 1979.
 © COPYRIGHT 1979 BY TYCO ELECTRONICS CORPORATION. ALL RIGHTS RESERVED.

LOC	DIST	REVISIONS					
P	LTR	DESCRIPTION	DATE	DWN	APVD		
J	/	A	RELEASED	ECR-05-009552	15AUG05	C.Z	S.Y



- ① FOR POWER CIRCUITS (4 POS)
- ② FOR SIGNAL CIRCUITS (8 POS)
- 3 ACCOMMODATED CONTACTS ARE STRIP P/N 170311, 170312, 170484 L.P P/N 170313, 170314, 170485
- 4 MALE HSG P/N IS 172061
- △ MATERIAL:
HOUSING: PBT 94V-0
BUSH: JIS H3250, C3602 BD-F
FINISH: NICKEL PLATED PER AMP SPEC 112-25.

QTY REQD PER ASSY		PART NO	NAME	REMARKS	ITEM NO
2	+-	1-172065-3			(4mm) ④
+-	2	1-172065-1	FLOATING BUSH ASSY		(3mm) ③
1	+-	172062-3			(4mm) ②
+-	1	172062-1	DRAWER CONN FEMALE HSG	12 POS	(3mm) ①
-3	-1	PART NO	NAME	REMARKS	ITEM NO

THIS DRAWING IS A CONTROLLED DOCUMENT.		DWN C.ZHU 15AUG05	Tyco Electronics AMP K.K. Kawasaki, Japan	
DIMENSIONS: mm		CHK I.WANG 15AUG05		
TOLERANCES UNLESS OTHERWISE SPECIFIED:		APVD S.YAO 15AUG05	NAME	
0 PLC ± 0.4 1 PLC ± 0.4 2 PLC ± 0.4 3 PLC ± 0.4 4 PLC ± 0.4 ANGLES ± -		PRODUCT SPEC		12POS FEMALE HSG ASSY DRAWER CONNECTOR
MATERIAL		APPLICATION SPEC		
FINISH		WEIGHT		RESTRICTED TO
		SIZE A3 CAGE CODE 00779 DRAWING NO C-5172069		
CUSTOMER DRAWING		SCALE 1:1 SHEET 1 OF 1		REV A



Компания «ЭлектроПласт» предлагает заключение долгосрочных отношений при поставках импортных электронных компонентов на взаимовыгодных условиях!

Наши преимущества:

- Оперативные поставки широкого спектра электронных компонентов отечественного и импортного производства напрямую от производителей и с крупнейших мировых складов;
- Поставка более 17-ти миллионов наименований электронных компонентов;
- Поставка сложных, дефицитных, либо снятых с производства позиций;
- Оперативные сроки поставки под заказ (от 5 рабочих дней);
- Экспресс доставка в любую точку России;
- Техническая поддержка проекта, помощь в подборе аналогов, поставка прототипов;
- Система менеджмента качества сертифицирована по Международному стандарту ISO 9001;
- Лицензия ФСБ на осуществление работ с использованием сведений, составляющих государственную тайну;
- Поставка специализированных компонентов (Xilinx, Altera, Analog Devices, Intersil, Interpoint, Microsemi, Aeroflex, Peregrine, Syfer, Eurofarad, Texas Instrument, Miteq, Cobham, E2V, MA-COM, Hittite, Mini-Circuits, General Dynamics и др.);

Помимо этого, одним из направлений компании «ЭлектроПласт» является направление «Источники питания». Мы предлагаем Вам помощь Конструкторского отдела:

- Подбор оптимального решения, техническое обоснование при выборе компонента;
- Подбор аналогов;
- Консультации по применению компонента;
- Поставка образцов и прототипов;
- Техническая поддержка проекта;
- Защита от снятия компонента с производства.



Как с нами связаться

Телефон: 8 (812) 309 58 32 (многоканальный)

Факс: 8 (812) 320-02-42

Электронная почта: org@eplast1.ru

Адрес: 198099, г. Санкт-Петербург, ул. Калинина, дом 2, корпус 4, литера А.