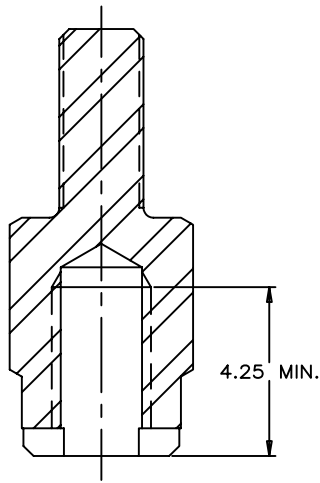
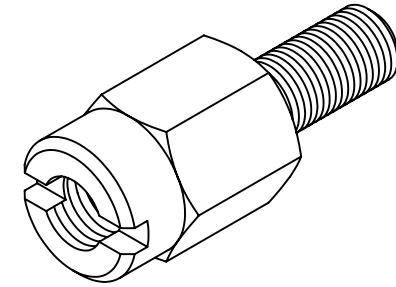


REVISIONS				
SYM	ZONE	ECN, ERN NO.	DATE	APPRD.
C		PROPOSAL	Apr 07, 2008	A.G.
D		PROPOSAL	Jun 26, 2008	A.G.

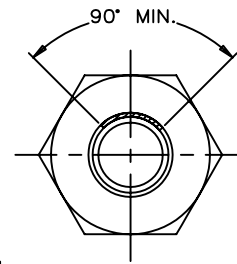
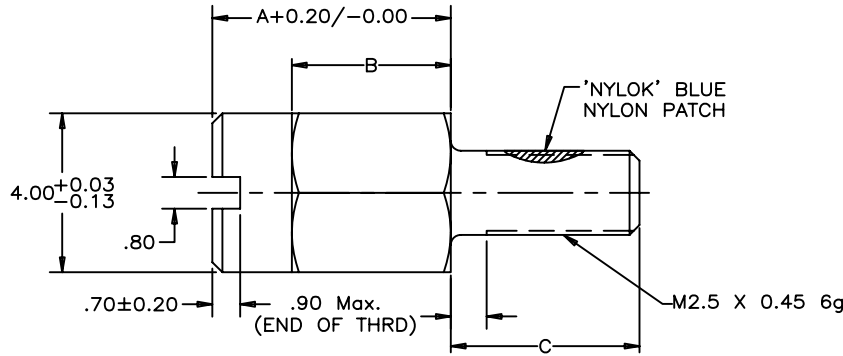
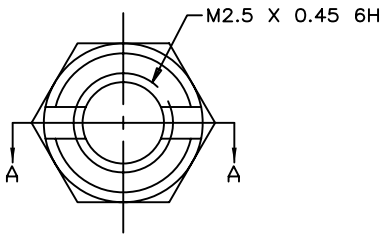
THIS IS A CAD DRAWING. DO NOT MANUALLY REVISE.



SECTION A-A



ISOMETRIC VIEW



PART NUMBER	DESCRIPTION	A	B	C
U65-404-40P	REGULAR SCREW	6.00	4.00	4.75
U65-404-41P	SELF-LOCKING SCREW (WITH 'NYLOK' BLUE NYLON PATCH)	6.00	4.00	4.75
U65-404-42P	LONG THREAD SCREW	5.40	3.40	5.35

NOTES:

1. MATERIAL: STEEL AISI 12L14.
2. PLATING: 2.54 μm MIN. NICKEL PLATING.
3. PART TO BE FREE FROM BURRS.
4. PART TO BE BULK PACKED.
5. GAGE FOR SCREW INSPECTION TO MEET REQUIREMENTS OF ASME B1.3M SPECIFICATION.

DRAWN	L.DENG	DATE	2004/09/22	Amphenol Canada Corp. TITLE JACK SCREW INFINITY RECEPTACLE SCREW LOCK TYPE							
DESIGNED	L.DENG	DATE	2004/09/22								
CHECKED	J.SI	DATE	2004/09/22								
I. E. APPRD.											
DWG. APPRD.				DWG	DRAWING NO.	P-U65-404-4XP	REV.	D			
ENG. REL. NO.				SCALE	2/1	WT.		SURF.		SHEET	1 OF 1
REF.	EAR# 12538			DIMENSIONS ARE IN		INCHES	[mm]	CODE ID. NO.	03554		

THIS DOCUMENT CONTAINS PROPRIETARY INFORMATION AND SUCH INFORMATION MAY NOT BE DISCLOSED TO OTHERS FOR ANY PURPOSE OR USED FOR MANUFACTURING PURPOSES WITHOUT WRITTEN PERMISSION FROM AMPHENOL CANADA CORP.



Компания «ЭлектроПласт» предлагает заключение долгосрочных отношений при поставках импортных электронных компонентов на взаимовыгодных условиях!

Наши преимущества:

- Оперативные поставки широкого спектра электронных компонентов отечественного и импортного производства напрямую от производителей и с крупнейших мировых складов;
- Поставка более 17-ти миллионов наименований электронных компонентов;
- Поставка сложных, дефицитных, либо снятых с производства позиций;
- Оперативные сроки поставки под заказ (от 5 рабочих дней);
- Экспресс доставка в любую точку России;
- Техническая поддержка проекта, помощь в подборе аналогов, поставка прототипов;
- Система менеджмента качества сертифицирована по Международному стандарту ISO 9001;
- Лицензия ФСБ на осуществление работ с использованием сведений, составляющих государственную тайну;
- Поставка специализированных компонентов (Xilinx, Altera, Analog Devices, Intersil, Interpoint, Microsemi, Aeroflex, Peregrine, Syfer, Eurofarad, Texas Instrument, Miteq, Cobham, E2V, MA-COM, Hittite, Mini-Circuits, General Dynamics и др.);

Помимо этого, одним из направлений компании «ЭлектроПласт» является направление «Источники питания». Мы предлагаем Вам помощь Конструкторского отдела:

- Подбор оптимального решения, техническое обоснование при выборе компонента;
- Подбор аналогов;
- Консультации по применению компонента;
- Поставка образцов и прототипов;
- Техническая поддержка проекта;
- Защита от снятия компонента с производства.



Как с нами связаться

Телефон: 8 (812) 309 58 32 (многоканальный)

Факс: 8 (812) 320-02-42

Электронная почта: org@eplast1.ru

Адрес: 198099, г. Санкт-Петербург, ул. Калинина, дом 2, корпус 4, литера А.