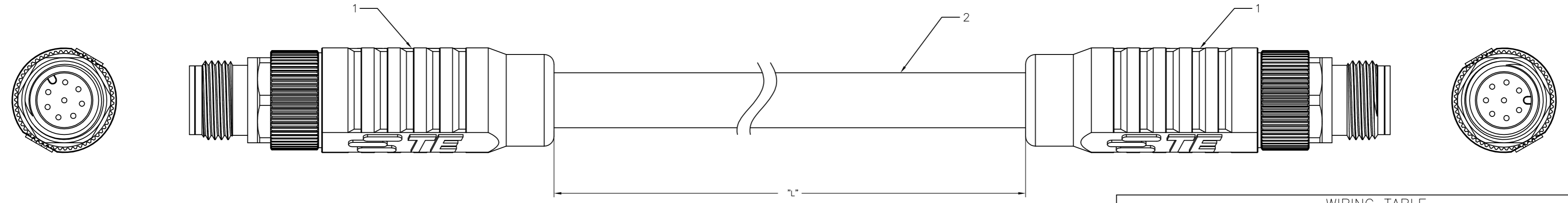


THIS DRAWING IS UNPUBLISHED. RELEASED FOR PUBLICATION. ALL RIGHTS RESERVED.

| | |
|-------------|--|
| PROJECT | PRJ-14-000004825 |
| PART NO. | X-2322421-X |
| DESCRIPTION | M12 A-8 CODE CABLE ASSY. (PLUG-PLUG) CAT 7 |
| CUSTOMER | GENERAL MARKET |

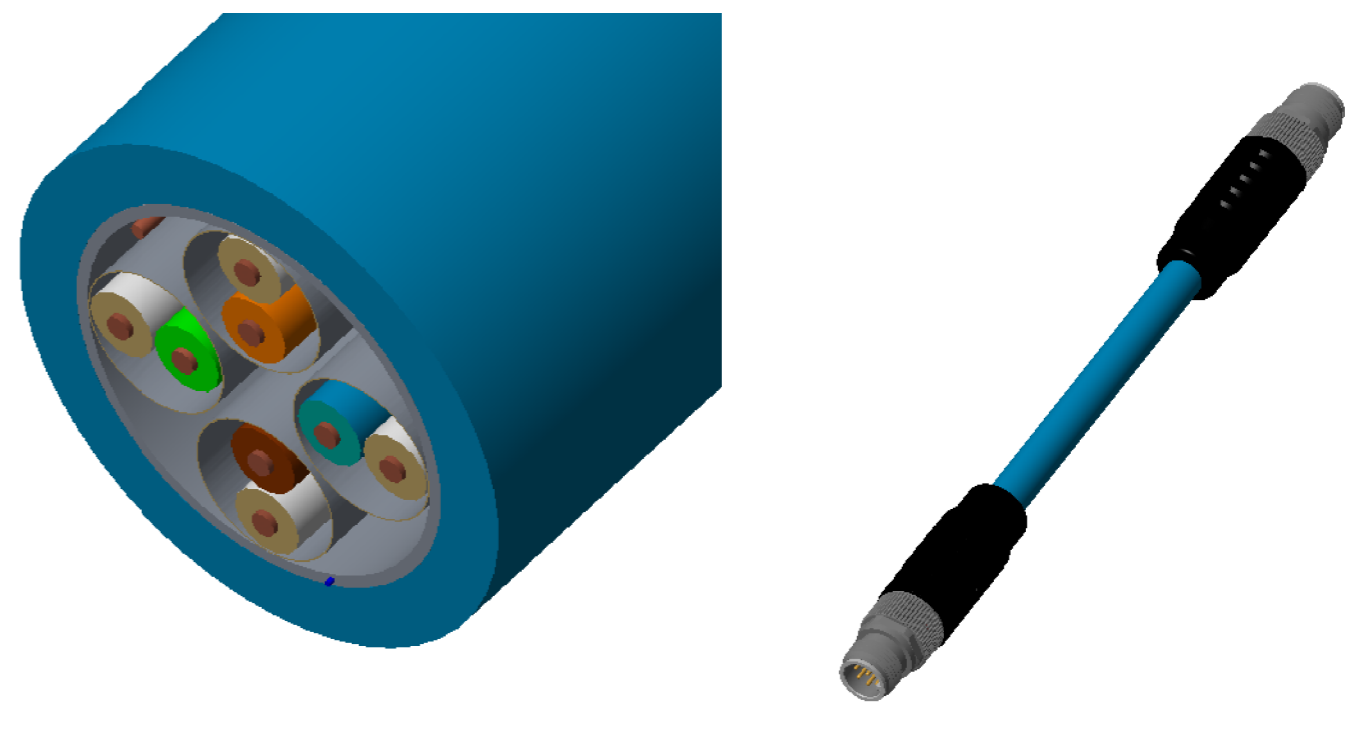
| REVISIONS | | | | | |
|-----------|-----|-----------------|-----------|-----|------|
| P | LTR | DESCRIPTION | DATE | DWN | APVD |
| | A | INITIAL RELEASE | 12JUL2017 | GK | SE |



M12 A-8-CODE CABLE ASSEMBLY (STRAIGHT CONNECTOR)

| WIRING TABLE | | | | |
|--------------|--|--------------|--|-----|
| PIN | | 568-B WIRING | | PIN |
| 1 | | WHITE ORANGE | | 1 |
| 2 | | ORANGE | | 2 |
| 3 | | WHITE GREEN | | 3 |
| 4 | | BLUE | | 4 |
| 5 | | WHITE BLUE | | 5 |
| 6 | | GREEN | | 6 |
| 7 | | WHITE BROWN | | 7 |
| 8 | | BROWN | | 8 |

| SL.NO | CODE | ASSY. PART NO. | M12 CONNECTOR PART NO. | DESCRIPTION | CABLE TYPE | CABLE PART NO. | CABLE LENGTH "L" IN "m" | NO. OF POSITIONS |
|-------|---------|----------------|------------------------|---|----------------|----------------|-------------------------|------------------|
| 1 | A8-CODE | 2322421-1 | 1-2823449-6 (STRAIGHT) | M12A-8-M CABLE ASSY. (PLUG-PLUG) 1M CABLE | TE CAT 7 CABLE | 2297799-1 | 1.0 | 8 |
| 2 | A8-CODE | 2322421-2 | | M12 A-8-M CABLE ASSY. (PLUG-PLUG) 1.5M CABLE | | | 1.5 | 8 |
| 3 | A8-CODE | 2322421-3 | | M12 A-8-M CABLE ASSY. (PLUG-PLUG) 2M CABLE | | | 2.0 | 8 |
| 4 | A8-CODE | 2322421-4 | | M12 A-8-M CABLE ASSY. (PLUG-PLUG) 2.5M CABLE | | | 2.5 | 8 |
| 5 | A8-CODE | 2322421-5 | | M12 A-8-M CABLE ASSY. (PLUG-PLUG) 3M CABLE | | | 3.0 | 8 |
| 6 | A8-CODE | 2322421-6 | | M12 A-8-M CABLE ASSY. (PLUG-PLUG) 3.5M CABLE | | | 3.5 | 8 |
| 7 | A8-CODE | 2322421-7 | | M12 A-8-M CABLE ASSY. (PLUG-PLUG) 4M CABLE | | | 4.0 | 8 |
| 8 | A8-CODE | 2322421-8 | | M12 A-8-M CABLE ASSY. (PLUG-PLUG) 4.5M CABLE | | | 4.5 | 8 |
| 9 | A8-CODE | 2322421-9 | | M12 A-8-M CABLE ASSY. (PLUG-PLUG) 5M CABLE | | | 5.0 | 8 |
| 10 | A8-CODE | 1-2322421-0 | | M12 A-8-M CABLE ASSY. (PLUG-PLUG) 5.5M CABLE | | | 5.5 | 8 |
| 11 | A8-CODE | 1-2322421-1 | | M12 A-8-M CABLE ASSY. (PLUG-PLUG) 6M CABLE | | | 6.0 | 8 |
| 12 | A8-CODE | 1-2322421-2 | | M12 A-8-M CABLE ASSY. (PLUG-PLUG) 6.5M CABLE | | | 6.5 | 8 |
| 13 | A8-CODE | 1-2322421-3 | | M12 A-8-M CABLE ASSY. (PLUG-PLUG) 7M CABLE | | | 7.0 | 8 |
| 14 | A8-CODE | 1-2322421-4 | | M12 A-8-M CABLE ASSY. (PLUG-PLUG) 7.5M CABLE | | | 7.5 | 8 |
| 15 | A8-CODE | 1-2322421-5 | | M12 A-8-M CABLE ASSY. (PLUG-PLUG) 8M CABLE | | | 8.0 | 8 |
| 16 | A8-CODE | 1-2322421-6 | | M12 A-8-M CABLE ASSY. (PLUG-PLUG) 8.5M CABLE | | | 8.5 | 8 |
| 17 | A8-CODE | 1-2322421-7 | | M12 A-8-M CABLE ASSY. (PLUG-PLUG) 9M CABLE | | | 9.0 | 8 |
| 18 | A8-CODE | 1-2322421-8 | | M12 A-8-M CABLE ASSY. (PLUG-PLUG) 9.5M CABLE | | | 9.5 | 8 |
| 19 | A8-CODE | 1-2322421-9 | | M12 A-8-M CABLE ASSY. (PLUG-PLUG) 10M CABLE | | | 10.0 | 8 |
| 20 | A8-CODE | 2-2322421-0 | | M12 A-8-M CABLE ASSY. (PLUG-PLUG) 10.5M CABLE | | | 10.5 | 8 |
| 21 | A8-CODE | 2-2322421-1 | | M12 A-8-M CABLE ASSY. (PLUG-PLUG) 11M CABLE | | | 11.0 | 8 |
| 22 | A8-CODE | 2-2322421-2 | | M12 A-8-M CABLE ASSY. (PLUG-PLUG) 11.5M CABLE | | | 11.5 | 8 |
| 23 | A8-CODE | 2-2322421-3 | | M12 A-8-M CABLE ASSY. (PLUG-PLUG) 12M CABLE | | | 12.0 | 8 |
| 24 | A8-CODE | 2-2322421-4 | | M12 A-8-M CABLE ASSY. (PLUG-PLUG) 12.5M CABLE | | | 12.5 | 8 |
| 25 | A8-CODE | 2-2322421-5 | | M12 A-8-M CABLE ASSY. (PLUG-PLUG) 13M CABLE | | | 13.0 | 8 |
| 26 | A8-CODE | 2-2322421-6 | | M12 A-8-M CABLE ASSY. (PLUG-PLUG) 13.5M CABLE | | | 13.5 | 8 |
| 27 | A8-CODE | 2-2322421-7 | | M12 A-8-M CABLE ASSY. (PLUG-PLUG) 14M CABLE | | | 14.0 | 8 |
| 28 | A8-CODE | 2-2322421-8 | | M12 A-8-M CABLE ASSY. (PLUG-PLUG) 14.5M CABLE | | | 14.5 | 8 |
| 29 | A8-CODE | 2-2322421-9 | | M12 A-8-M CABLE ASSY. (PLUG-PLUG) 15M CABLE | | | 15.0 | 8 |
| 30 | A8-CODE | 3-2322421-0 | | M12 A-8-M CABLE ASSY. (PLUG-PLUG) 15.5M CABLE | | | 15.5 | 8 |
| 31 | A8-CODE | 3-2322421-1 | | M12 A-8-M CABLE ASSY. (PLUG-PLUG) 16M CABLE | | | 16.0 | 8 |
| 32 | A8-CODE | 3-2322421-2 | | M12 A-8-M CABLE ASSY. (PLUG-PLUG) 16.5M CABLE | | | 16.5 | 8 |
| 33 | A8-CODE | 3-2322421-3 | | M12 A-8-M CABLE ASSY. (PLUG-PLUG) 17M CABLE | | | 17.0 | 8 |
| 34 | A8-CODE | 3-2322421-4 | | M12 A-8-M CABLE ASSY. (PLUG-PLUG) 17.5M CABLE | | | 17.5 | 8 |
| 35 | A8-CODE | 3-2322421-5 | | M12 A-8-M CABLE ASSY. (PLUG-PLUG) 18M CABLE | | | 18.0 | 8 |
| 36 | A8-CODE | 3-2322421-6 | | M12 A-8-M CABLE ASSY. (PLUG-PLUG) 18.5M CABLE | | | 18.5 | 8 |
| 37 | A8-CODE | 3-2322421-7 | | M12 A-8-M CABLE ASSY. (PLUG-PLUG) 19M CABLE | | | 19.0 | 8 |
| 38 | A8-CODE | 3-2322421-8 | | M12 A-8-M CABLE ASSY. (PLUG-PLUG) 19.5M CABLE | | | 19.5 | 8 |
| 39 | A8-CODE | 3-2322421-9 | | M12 A-8-M CABLE ASSY. (PLUG-PLUG) 20M CABLE | | | 20.0 | 8 |



SECTIONAL PICTORIAL VIEW OF THE CABLE

PICTORIAL VIEW

| SL.NO. | PART NO. | DESCRIPTION | QTY |
|--------|-------------|--------------------------------|--------------------|
| 1 | 1-2823449-6 | M12 A-CODED M-8 MALE CONNECTOR | 2 |
| 2 | 2297799-1 | TE CAT 7 CABLE (COLOR: BLUE) | METER (REF. TABLE) |

THIS DRAWING IS A CONTROLLED DOCUMENT.

| | | | |
|----------------|---|-----------------------------------|---|
| DIMENSIONS: mm | TOLERANCES UNLESS OTHERWISE SPECIFIED: | DWN 12JUL2017 GOPALAKRISHNA HV | TE Connectivity |
| | 0 PLC ± - 1 PLC ± - 2 PLC ± - 3 PLC ± - 4 PLC ± - ANGLES ± - | CHK 12JUL2017 GOPALAKRISHNA HV | |
| MATERIAL | FINISH | APVD 12JUL2017 E STELLINGA | NAME M12 A-8-M CODE CABLE ASSEMBLY CAT 7 (PLUG-PLUG) |
| | | PRODUCT SPEC | SIZE CAGE CODE DRAWING NO RESTRICTED TO |
| | | APPLICATION SPEC | A2 00779 C=2322421 |
| | | WEIGHT | SCALE NTS SHEET 1 OF 1 REV A |
| | | CUSTOMER DRAWING | |



Компания «ЭлектроПласт» предлагает заключение долгосрочных отношений при поставках импортных электронных компонентов на взаимовыгодных условиях!

Наши преимущества:

- Оперативные поставки широкого спектра электронных компонентов отечественного и импортного производства напрямую от производителей и с крупнейших мировых складов;
- Поставка более 17-ти миллионов наименований электронных компонентов;
- Поставка сложных, дефицитных, либо снятых с производства позиций;
- Оперативные сроки поставки под заказ (от 5 рабочих дней);
- Экспресс доставка в любую точку России;
- Техническая поддержка проекта, помощь в подборе аналогов, поставка прототипов;
- Система менеджмента качества сертифицирована по Международному стандарту ISO 9001;
- Лицензия ФСБ на осуществление работ с использованием сведений, составляющих государственную тайну;
- Поставка специализированных компонентов (Xilinx, Altera, Analog Devices, Intersil, Interpoint, Microsemi, Aeroflex, Peregrine, Syfer, Eurofarad, Texas Instrument, Miteq, Cobham, E2V, MA-COM, Hittite, Mini-Circuits, General Dynamics и др.);

Помимо этого, одним из направлений компании «ЭлектроПласт» является направление «Источники питания». Мы предлагаем Вам помощь Конструкторского отдела:

- Подбор оптимального решения, техническое обоснование при выборе компонента;
- Подбор аналогов;
- Консультации по применению компонента;
- Поставка образцов и прототипов;
- Техническая поддержка проекта;
- Защита от снятия компонента с производства.



Как с нами связаться

Телефон: 8 (812) 309 58 32 (многоканальный)

Факс: 8 (812) 320-02-42

Электронная почта: org@eplast1.ru

Адрес: 198099, г. Санкт-Петербург, ул. Калинина, дом 2, корпус 4, литера А.