

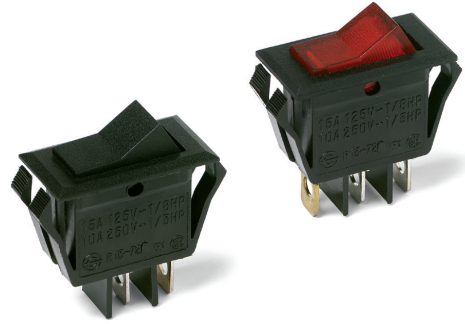
CL Series Single Pole Power Rocker Switches

Features/Benefits

- Illuminated versions available
- Positive detent
- Snap-in mounting

Typical Applications

- Floor care products
- Power outlet strips
- HVAC units
- RoHS compliant



Specifications

CONTACT RATING:
 16 AMPS @ 125 VAC, 1/3 HP;
 10 AMPS @ 250 VAC, 1/2 HP.
 ELECTRICAL LIFE: 10,000 make and break cycles at full load.
 INSULATION RESISTANCE: $10^8 \Omega$ min.
 DIELECTRIC STRENGTH: 1,500 VRMS @ sea level.
 OPERATING TEMPERATURE: -20°C to +80°C

Materials

HOUSING AND ACTUATOR: 6/6 nylon (UL94V-2), black, matte finish.
 ILLUMINATED ACTUATOR: Polycarbonate, matte finish.
 CENTER CONTACTS: Silver plated, copper alloy.
 END CONTACTS: Silver plated.
 ALL TERMINALS: Silver plated, copper alloy.

NOTE: Specifications and materials listed above are for switches with standard options. For information on specific and custom switches, consult Customer Service Center.

Build-A-Switch

To order, simply select desired option from each category and place in the appropriate box. Available options are shown and described on pages G-91 through G-93. For additional options not shown in catalog, consult Customer Service Center.

| | |
|---|--|
| <input type="checkbox"/> <input type="checkbox"/> <input type="checkbox"/> <input type="checkbox"/> <input type="checkbox"/> <input type="checkbox"/> <input type="checkbox"/> <input type="checkbox"/> <input type="checkbox"/> <input type="checkbox"/> <input type="checkbox"/> <input type="checkbox"/> <input type="checkbox"/> <input type="checkbox"/> <input type="checkbox"/> <input type="checkbox"/> <input type="checkbox"/> <input type="checkbox"/> <input type="checkbox"/> <input type="checkbox"/> | |
| Switch Function | |
| CL101 SPDT On-None-On CL102 SPST On-None-Off CL12* SPST On-None-Off | |
| Actuator | |
| J7 Rocker J9 Illuminated rocker | |
| Actuator Color | |
| 2 Black 1 White 3 Red R Red, illuminated A Amber, illuminated G Green, illuminated | |
| Mounting Style/Color | |
| S2 Snap-in, black S1 Snap-in, white | |
| Termination | |
| 05 .250" quick connect | |
| Actuator Marking | |
| (NONE) No marking D ON-OFF H "O I" - international ON-OFF P "O -" international ON-OFF | |
| Contact Rating | |
| QA Silver | |
| Lamp Rating | |
| (NONE) No lamp 7 125 VAC neon 8 250 VAC neon | |

* CL12 - for switches with both marking and illumination

Rocker



Dimensions are shown: Inches (mm)
 Specifications and dimensions subject to change



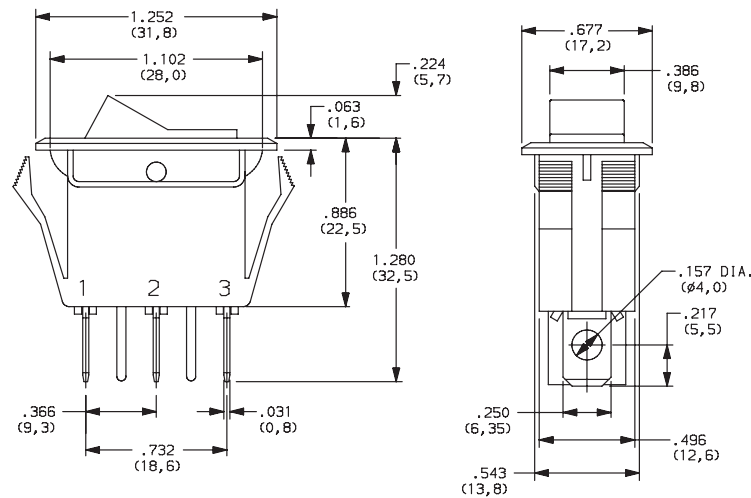
CL Series Single Pole Power Rocker Switches

SWITCH FUNCTION



| NO. POLES | MODEL NO. | SWITCH FUNCTION | | | CONNECTED TERMINALS | | | SCHEMATIC |
|-----------|---------------|------------------------------|--------|--------|------------------------------|--------|-------------------------|-----------|
| | | Pos. 1 | Pos. 2 | Pos. 3 | Pos. 1 | Pos. 2 | Pos. 3 | |
| | | | | | | | | |
| | | C&K marking on opposite side | | | C&K marking on opposite side | | | |
| SP | CL101 | ON | NONE | ON | 2-1 | N/A | 2-3 | |
| | CL102 | ON | NONE | OFF | 2-1 | | OPEN | |
| | CL12 * | ON | NONE | OFF | | | For Illuminated Version | |

* CL12 - for switches with both marking and illumination



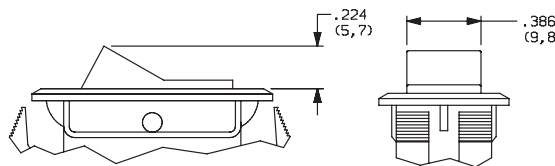
Shown in Pos. 1

ACTUATOR



J7 ROCKER

J9 ILLUMINATED ROCKER

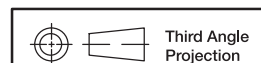


NOTE: J9 actuator available with CL102 & CL12 switch function only.

ACTUATOR COLOR



| OPTION CODE | ACTUATOR COLOR |
|-------------|--------------------|
| 2 | BLACK |
| 1 | WHITE |
| 3 | RED |
| R | RED, ILLUMINATED |
| A | AMBER, ILLUMINATED |
| G | GREEN, ILLUMINATED |



Third Angle Projection

Dimensions are shown: Inches (mm)
Specifications and dimensions subject to change

Rocker



G

C&K

CL Series Single Pole Power Rocker Switches

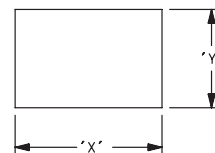
MOUNTING STYLE/COLOR



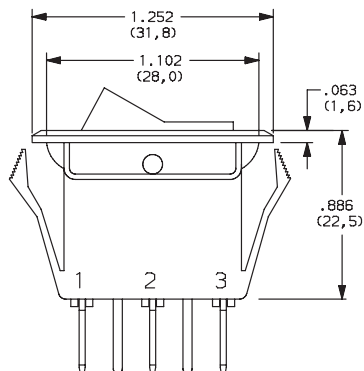
S2 SNAP-IN, BLACK

S1 SNAP-IN, WHITE

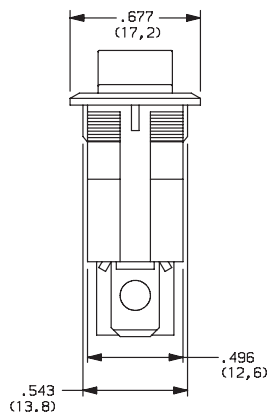
PANEL MOUNTING



| PANEL THICKNESS | "X" | "Y" |
|-------------------------|-----------------------|-----------------------|
| 0.030-0.049 (0,75-1,25) | 1.126-.004 (28,6-0,1) | 0.551+.004 (14,0+0,1) |
| 0.049-0.079 (1,25-2,0) | 1.134-.004 (28,8-0,1) | 0.551+.004 (14,0+0,1) |
| 0.079-0.118 (2,0-3,0) | 1.150-.004 (29,2-0,1) | 0.551+.004 (14,0+0,1) |



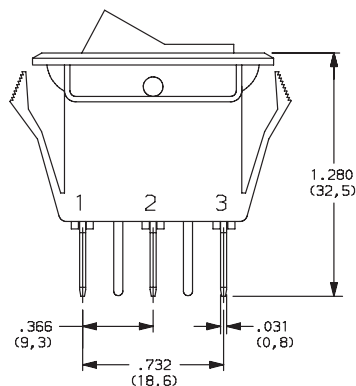
Shown in Pos. 1



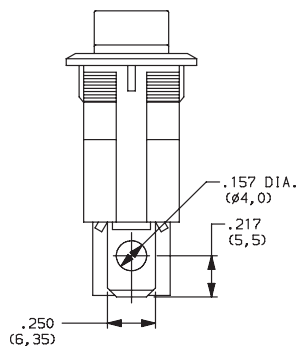
TERMINATION



05 .250" QUICK CONNECT



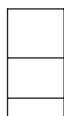
Shown in Pos. 1



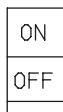
ACTUATOR MARKING



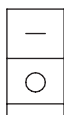
NONE NO MARKING



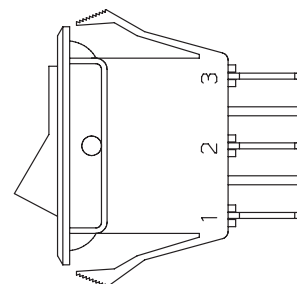
D ON-OFF



H 0 I

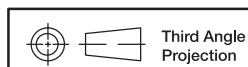


P 0 -



NOTE: Orientation of actuator marking and terminals.

Shown in Pos. 1



Dimensions are shown: Inches (mm)
Specifications and dimensions subject to change

C&K



CL Series Single Pole Power Rocker Switches

CONTACT MATERIAL



| OPTION CODE | CONTACT AND TERMINAL MATERIAL | RATINGS | |
|-------------|-------------------------------|---------|--------|
| | | QA | SILVER |

* Note: See Technical Data section of this catalog for RoHS compliant and compatible definitions and specifications.



LAMP RATING



(NONE) NO LAMP

7 125 VAC 33kΩ NEON

8 250 VAC 150kΩ NEON

NOTE: Lamp rating for J9 actuator option.





Компания «ЭлектроПласт» предлагает заключение долгосрочных отношений при поставках импортных электронных компонентов на взаимовыгодных условиях!

Наши преимущества:

- Оперативные поставки широкого спектра электронных компонентов отечественного и импортного производства напрямую от производителей и с крупнейших мировых складов;
- Поставка более 17-ти миллионов наименований электронных компонентов;
- Поставка сложных, дефицитных, либо снятых с производства позиций;
- Оперативные сроки поставки под заказ (от 5 рабочих дней);
- Экспресс доставка в любую точку России;
- Техническая поддержка проекта, помощь в подборе аналогов, поставка прототипов;
- Система менеджмента качества сертифицирована по Международному стандарту ISO 9001;
- Лицензия ФСБ на осуществление работ с использованием сведений, составляющих государственную тайну;
- Поставка специализированных компонентов (Xilinx, Altera, Analog Devices, Intersil, Interpoint, Microsemi, Aeroflex, Peregrine, Syfer, Eurofarad, Texas Instrument, Miteq, Cobham, E2V, MA-COM, Hittite, Mini-Circuits, General Dynamics и др.);

Помимо этого, одним из направлений компании «ЭлектроПласт» является направление «Источники питания». Мы предлагаем Вам помощь Конструкторского отдела:

- Подбор оптимального решения, техническое обоснование при выборе компонента;
- Подбор аналогов;
- Консультации по применению компонента;
- Поставка образцов и прототипов;
- Техническая поддержка проекта;
- Защита от снятия компонента с производства.



Как с нами связаться

Телефон: 8 (812) 309 58 32 (многоканальный)

Факс: 8 (812) 320-02-42

Электронная почта: org@eplast1.ru

Адрес: 198099, г. Санкт-Петербург, ул. Калинина, дом 2, корпус 4, литера А.