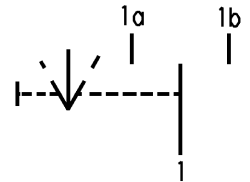
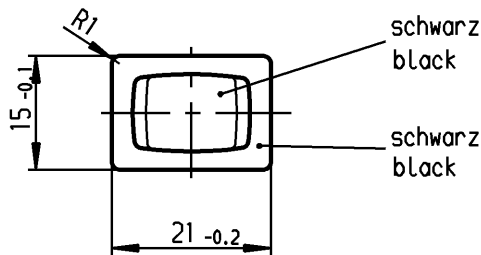
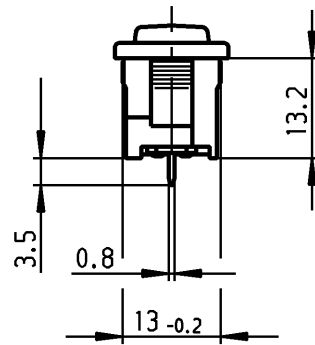
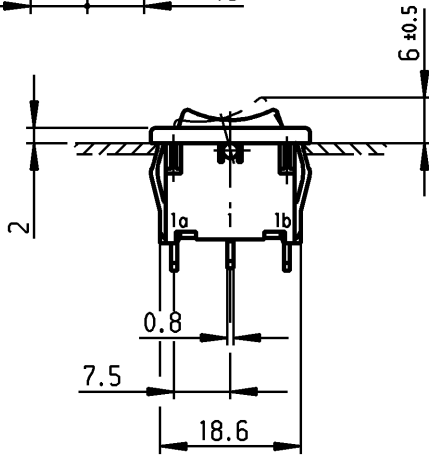
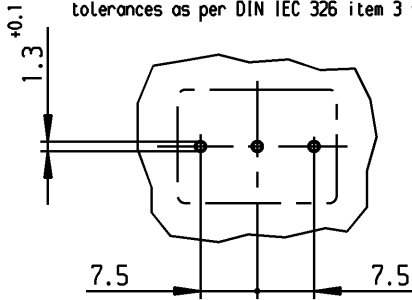


Empfohlenes Lochbild;
Bauteilseite;
Toleranzen nach DIN IEC 326 Teil 3 sehr fein
recommended terminal layout;
side of component;
tolerances as per DIN IEC 326 item 3 very fine

Empfohlener Ausschnitt für Rastbefestigung (Grat gegenüber Bestückungsseite)
recommended cut-out for snap-in fixing (edge opposite to snap-in direction)

Wanddicke wall-thickness		Ausschnittlänge Length of cut-out	Ausschnittbreite width of cut-out
0.75 bis to	1.25	19.2 -0.1	12.9 +0.1
1.25 bis to	2	19.4 -0.1	12.9 +0.1
2 bis to	3	19.8 -0.1	12.9 +0.1



VERTRAULICH-CONFIDENTIAL

© Alle Rechte bei Marquardt, auch fuer den Fall von Schutzrechtsanmeldungen. Jede Verfuegungsbefugnis, wie Kopier- und Weitergaberecht, bei uns.
© This document is the exclusive property of Marquardt. Without our consent, it may not be reproduced or given to third parties.

**Aufschrift
Marking**

Ⓜ
1808. μ
6(2)/250~T100/55
05

6A 125-250V AC
1/8HP

R58

Herstellort /-jahr/-woche nach DIN EN 60062
date of manufacture: place/year/week acc. to DIN EN 60062

SPDT

with centre-off
suitable for appliances of class II
biased from both sides

Umschalter 1-polig

Mit Ausstellung in der Mitte
Für Geräte der Klasse II geeignet
Tastfunktion beidseitig

Diese Unterlage ist geistiges Eigentum der Firma Marquardt. Schutzvermerk nach DIN 34 beachten. Copyright reserved.

Für Form und Lage FOR SHAPE AND LOC.		Für Winkel FOR ANGLE ± 2°		Allgemeintoleranzen UNTOLERANCED DIMENSIONS			Pause COPY	Blatt SHEET 01		Typ K	Zeichn./DRAWING NO. 1808.2302	Index
PROJECTION		Abmasse und Nennmassbereiche Angaben in mm		Laengen LENGTH	Radien RADII	Original DIN		Maßstab SCALE				
FIRST ANGLE		ALL DIMENSIONS ARE IN MILLIMETRES		0-6 ± 0.2	± 0.2	A4	1:1	0 10 20 30 mm				
Geraeteschalter		Appliance Switch		CAD Medusa			Z		gepr./DRAWN BY 04.05.00 sig			
MARQUARDT		Marquardt, D-78604 Riethem-Weilheim		Ersatz für/REPLACEMENT OF			Zchnng.qL.Nr.v.07.11.80					
Ausg. ISSUE		Änderung REVISION		gez. DRAWN BY		Ausg. ISSUE		Änderung REVISION		gez. DRAWN BY		



Компания «ЭлектроПласт» предлагает заключение долгосрочных отношений при поставках импортных электронных компонентов на взаимовыгодных условиях!

Наши преимущества:

- Оперативные поставки широкого спектра электронных компонентов отечественного и импортного производства напрямую от производителей и с крупнейших мировых складов;
- Поставка более 17-ти миллионов наименований электронных компонентов;
- Поставка сложных, дефицитных, либо снятых с производства позиций;
- Оперативные сроки поставки под заказ (от 5 рабочих дней);
- Экспресс доставка в любую точку России;
- Техническая поддержка проекта, помощь в подборе аналогов, поставка прототипов;
- Система менеджмента качества сертифицирована по Международному стандарту ISO 9001;
- Лицензия ФСБ на осуществление работ с использованием сведений, составляющих государственную тайну;
- Поставка специализированных компонентов (Xilinx, Altera, Analog Devices, Intersil, Interpoint, Microsemi, Aeroflex, Peregrine, Syfer, Eurofarad, Texas Instrument, Miteq, Cobham, E2V, MA-COM, Hittite, Mini-Circuits, General Dynamics и др.);

Помимо этого, одним из направлений компании «ЭлектроПласт» является направление «Источники питания». Мы предлагаем Вам помощь Конструкторского отдела:

- Подбор оптимального решения, техническое обоснование при выборе компонента;
- Подбор аналогов;
- Консультации по применению компонента;
- Поставка образцов и прототипов;
- Техническая поддержка проекта;
- Защита от снятия компонента с производства.



Как с нами связаться

Телефон: 8 (812) 309 58 32 (многоканальный)

Факс: 8 (812) 320-02-42

Электронная почта: org@eplast1.ru

Адрес: 198099, г. Санкт-Петербург, ул. Калинина, дом 2, корпус 4, литера А.