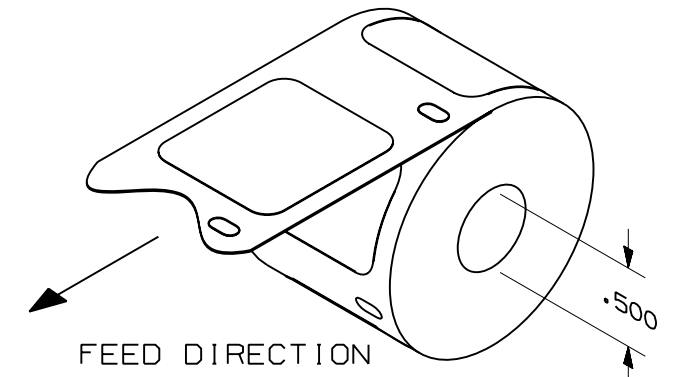


DETAIL A
SCALE 2X



NOTES:
1. SEE MFG. DRAWING NO. A61314.
2. THE DIMENSIONS IN [] ARE IN MILLIMETERS.

PANDUIT PART NO.	MATERIAL	A	B	C	E	LABELS/ROLL
C150X030Y1C	GM2	1.13	0.300	1.500	0.250	100
C195X040Y1C	GM2	0.85	0.400	1.950	0.300	100
C261X035Y1C	GM2	0.85	0.350	2.610	0.265	75
C282X030Y1C	GM2	0.85	0.300	2.820	0.305	75
C288X040Y1C	GM2	0.85	0.400	2.875	0.250	75
C390X030Y1C	GM2	0.85	0.300	3.900	0.350	50
C750X050Y1C	GM2	0.85	0.500	7.500	0.250	30
C788X050Y1C	GM2	0.85	0.500	7.875	0.250	30

							CAD FILENAME/LAYERS I00743NE_C10454_CxxxXxxxY1C_00.prt	
							PANDUIT CORP TINLEY PARK, ILLINOIS	
							CUSTOMER DRAWING LSB COMPONENT LABELS C***X***Y1C (SMALL LABEL GAP)	
							UNLESS OTHERWISE SPECIFIED, DIMENSIONAL TOLERANCES ARE: (.X) ± .030 (,.XXX) ± .005 (.XX) ± .015 ANGLES ±	UNLESS OTHERWISE SPECIFIED, ALL DIMENSIONS ARE GIVEN IN INCHES, THIRD ANGLE PROJECTION
1	5-11-07	PSG		ADDED NEW PART NUMBER C150X030Y1C			4987	R
0	8-29-06	RVU		DRAWING RELEASE			4670	R
REV	DATE	BY	CHK	DESCRIPTION			ECN - R	CUST SUP
							DRAWN BY RVU	MAT'L: SEE TABLE
							DATE 8-29-06	SCALE NTS
							CHK'D	DRAWING NO. C10454
								DWG B SIZE



Компания «ЭлектроПласт» предлагает заключение долгосрочных отношений при поставках импортных электронных компонентов на взаимовыгодных условиях!

Наши преимущества:

- Оперативные поставки широкого спектра электронных компонентов отечественного и импортного производства напрямую от производителей и с крупнейших мировых складов;
- Поставка более 17-ти миллионов наименований электронных компонентов;
- Поставка сложных, дефицитных, либо снятых с производства позиций;
- Оперативные сроки поставки под заказ (от 5 рабочих дней);
- Экспресс доставка в любую точку России;
- Техническая поддержка проекта, помощь в подборе аналогов, поставка прототипов;
- Система менеджмента качества сертифицирована по Международному стандарту ISO 9001;
- Лицензия ФСБ на осуществление работ с использованием сведений, составляющих государственную тайну;
- Поставка специализированных компонентов (Xilinx, Altera, Analog Devices, Intersil, Interpoint, Microsemi, Aeroflex, Peregrine, Syfer, Eurofarad, Texas Instrument, Miteq, Cobham, E2V, MA-COM, Hittite, Mini-Circuits, General Dynamics и др.);

Помимо этого, одним из направлений компании «ЭлектроПласт» является направление «Источники питания». Мы предлагаем Вам помощь Конструкторского отдела:

- Подбор оптимального решения, техническое обоснование при выборе компонента;
- Подбор аналогов;
- Консультации по применению компонента;
- Поставка образцов и прототипов;
- Техническая поддержка проекта;
- Защита от снятия компонента с производства.



Как с нами связаться

Телефон: 8 (812) 309 58 32 (многоканальный)

Факс: 8 (812) 320-02-42

Электронная почта: org@eplast1.ru

Адрес: 198099, г. Санкт-Петербург, ул. Калинина, дом 2, корпус 4, литера А.