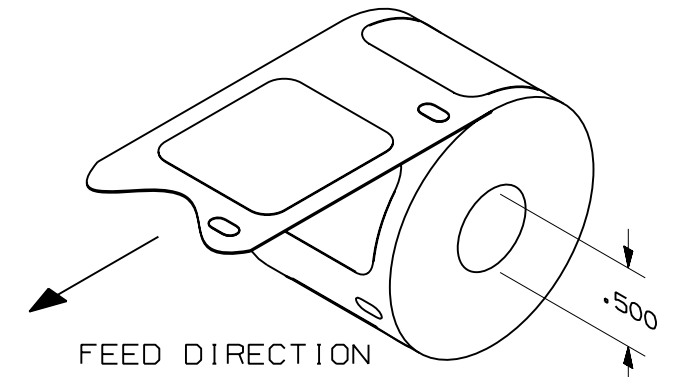


DETAIL A
SCALE 2X



NOTES:
1. SEE MFG. DRAWING NO. A61314.
2. THE DIMENSIONS IN [] ARE IN MILLIMETERS.

| PANDUIT PART NO. | MATERIAL | A | B | C | E | LABELS/ROLL |
|------------------|----------|------|-------|-------|-------|-------------|
| C150X030Y1C | GM2 | 1.13 | 0.300 | 1.500 | 0.250 | 100 |
| C195X040Y1C | GM2 | 0.85 | 0.400 | 1.950 | 0.300 | 100 |
| C261X035Y1C | GM2 | 0.85 | 0.350 | 2.610 | 0.265 | 75 |
| C282X030Y1C | GM2 | 0.85 | 0.300 | 2.820 | 0.305 | 75 |
| C288X040Y1C | GM2 | 0.85 | 0.400 | 2.875 | 0.250 | 75 |
| C390X030Y1C | GM2 | 0.85 | 0.300 | 3.900 | 0.350 | 50 |
| C750X050Y1C | GM2 | 0.85 | 0.500 | 7.500 | 0.250 | 30 |
| C788X050Y1C | GM2 | 0.85 | 0.500 | 7.875 | 0.250 | 30 |

| | | | | | | | | |
|-----|---------|-----|-----|-----------------------------------|--|--|---|--|
| | | | | | | | CAD FILENAME/LAYERS I00743NE_C10454_CxxxXxxxY1C_00.prt | |
| | | | | | | | PANDUIT CORP TINLEY PARK, ILLINOIS | |
| | | | | | | | CUSTOMER DRAWING LSB COMPONENT LABELS C***X***Y1C (SMALL LABEL GAP) | |
| | | | | | | | UNLESS OTHERWISE SPECIFIED, DIMENSIONAL TOLERANCES ARE: (.X) ± .030 (,.XXX) ± .005 (.XX) ± .015 ANGLES ± | UNLESS OTHERWISE SPECIFIED, ALL DIMENSIONS ARE GIVEN IN INCHES, THIRD ANGLE PROJECTION |
| 1 | 5-11-07 | PSG | | ADDED NEW PART NUMBER C150X030Y1C | | | 4987 | R |
| 0 | 8-29-06 | RVU | | DRAWING RELEASE | | | 4670 | R |
| REV | DATE | BY | CHK | DESCRIPTION | | | ECN - R | CUST SUP |
| | | | | | | | DRAWN BY RVU | MAT'L: SEE TABLE |
| | | | | | | | DATE 8-29-06 | SCALE NTS |
| | | | | | | | CHK'D | DRAWING NO. C10454 |
| | | | | | | | | DWG B SIZE |



Компания «ЭлектроПласт» предлагает заключение долгосрочных отношений при поставках импортных электронных компонентов на взаимовыгодных условиях!

Наши преимущества:

- Оперативные поставки широкого спектра электронных компонентов отечественного и импортного производства напрямую от производителей и с крупнейших мировых складов;
- Поставка более 17-ти миллионов наименований электронных компонентов;
- Поставка сложных, дефицитных, либо снятых с производства позиций;
- Оперативные сроки поставки под заказ (от 5 рабочих дней);
- Экспресс доставка в любую точку России;
- Техническая поддержка проекта, помощь в подборе аналогов, поставка прототипов;
- Система менеджмента качества сертифицирована по Международному стандарту ISO 9001;
- Лицензия ФСБ на осуществление работ с использованием сведений, составляющих государственную тайну;
- Поставка специализированных компонентов (Xilinx, Altera, Analog Devices, Intersil, Interpoint, Microsemi, Aeroflex, Peregrine, Syfer, Eurofarad, Texas Instrument, Miteq, Cobham, E2V, MA-COM, Hittite, Mini-Circuits, General Dynamics и др.);

Помимо этого, одним из направлений компании «ЭлектроПласт» является направление «Источники питания». Мы предлагаем Вам помощь Конструкторского отдела:

- Подбор оптимального решения, техническое обоснование при выборе компонента;
- Подбор аналогов;
- Консультации по применению компонента;
- Поставка образцов и прототипов;
- Техническая поддержка проекта;
- Защита от снятия компонента с производства.



Как с нами связаться

Телефон: 8 (812) 309 58 32 (многоканальный)

Факс: 8 (812) 320-02-42

Электронная почта: org@eplast1.ru

Адрес: 198099, г. Санкт-Петербург, ул. Калинина, дом 2, корпус 4, литера А.