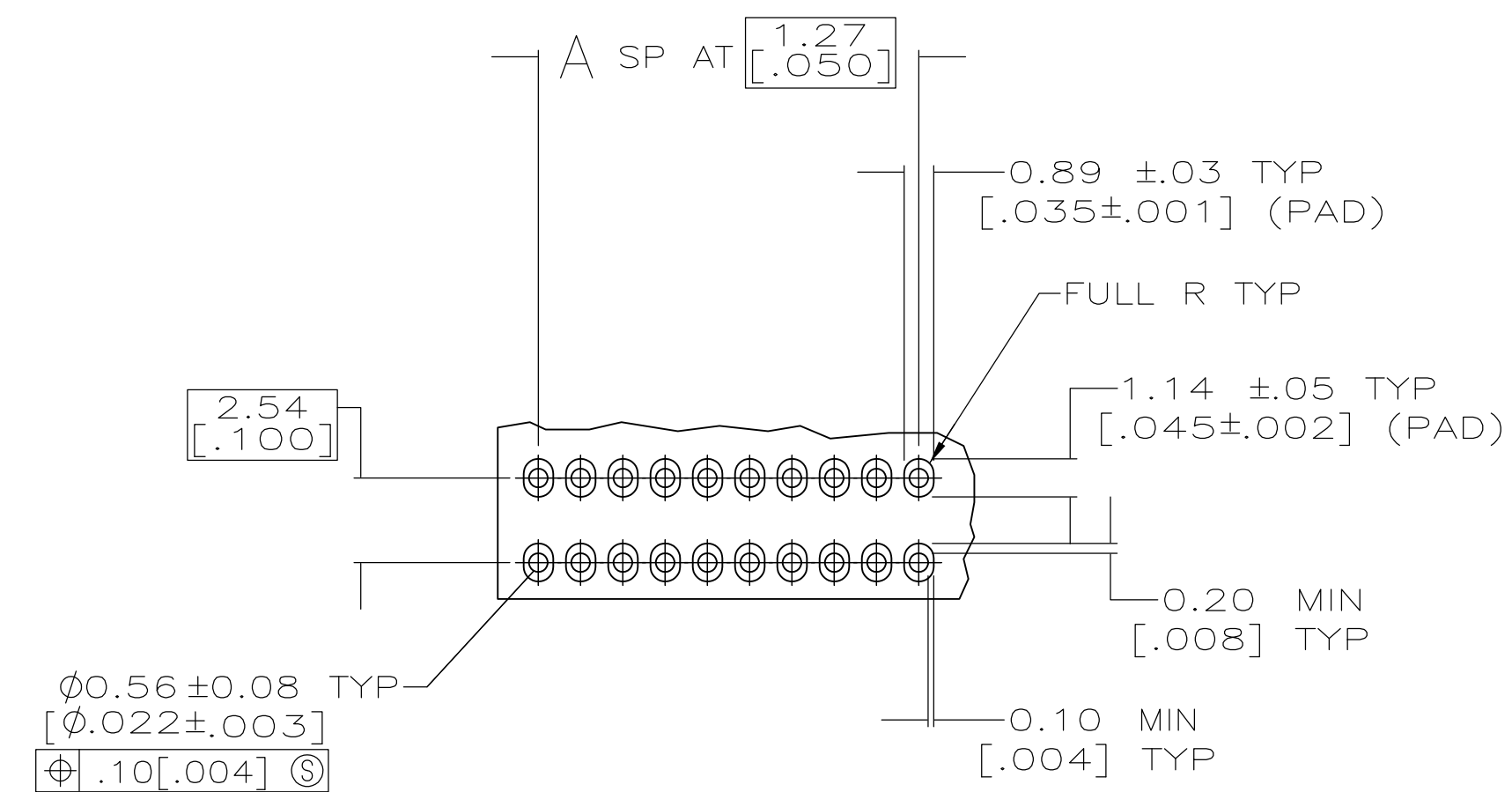
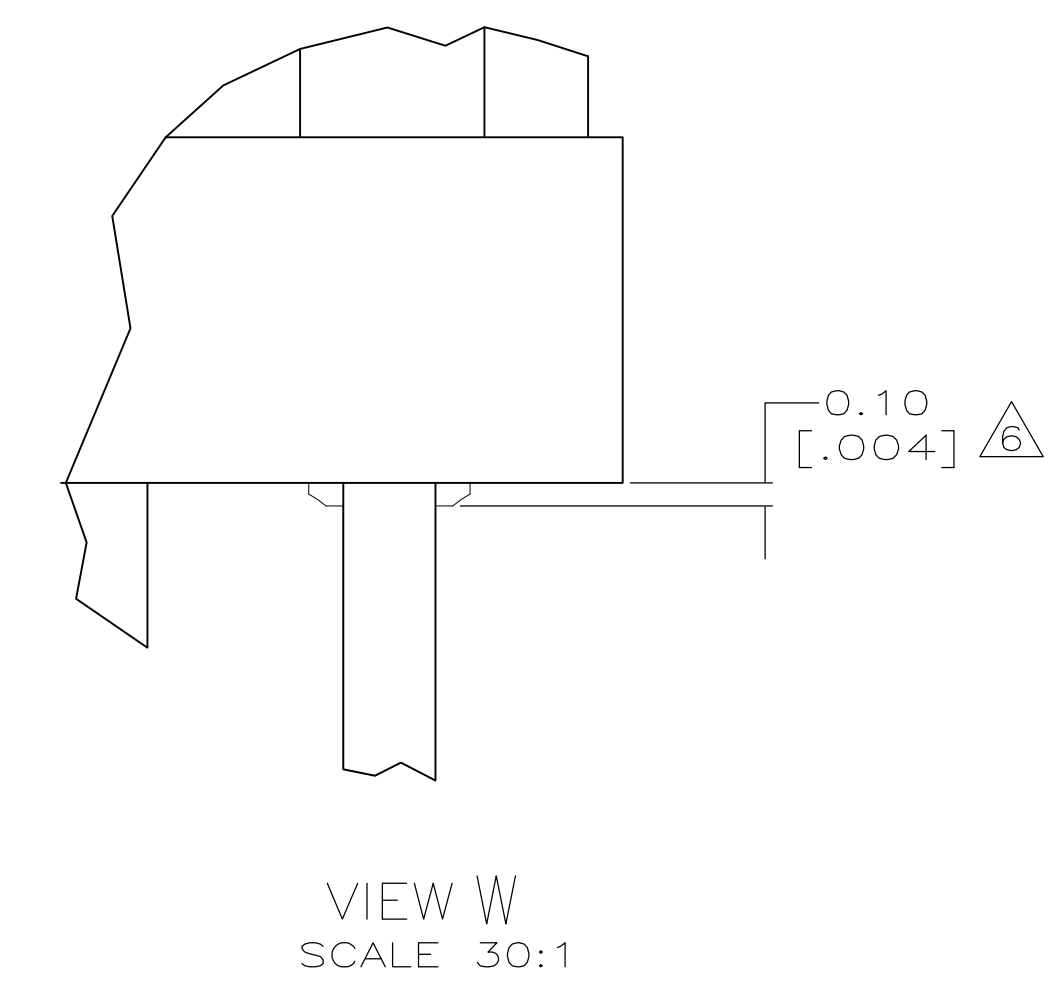
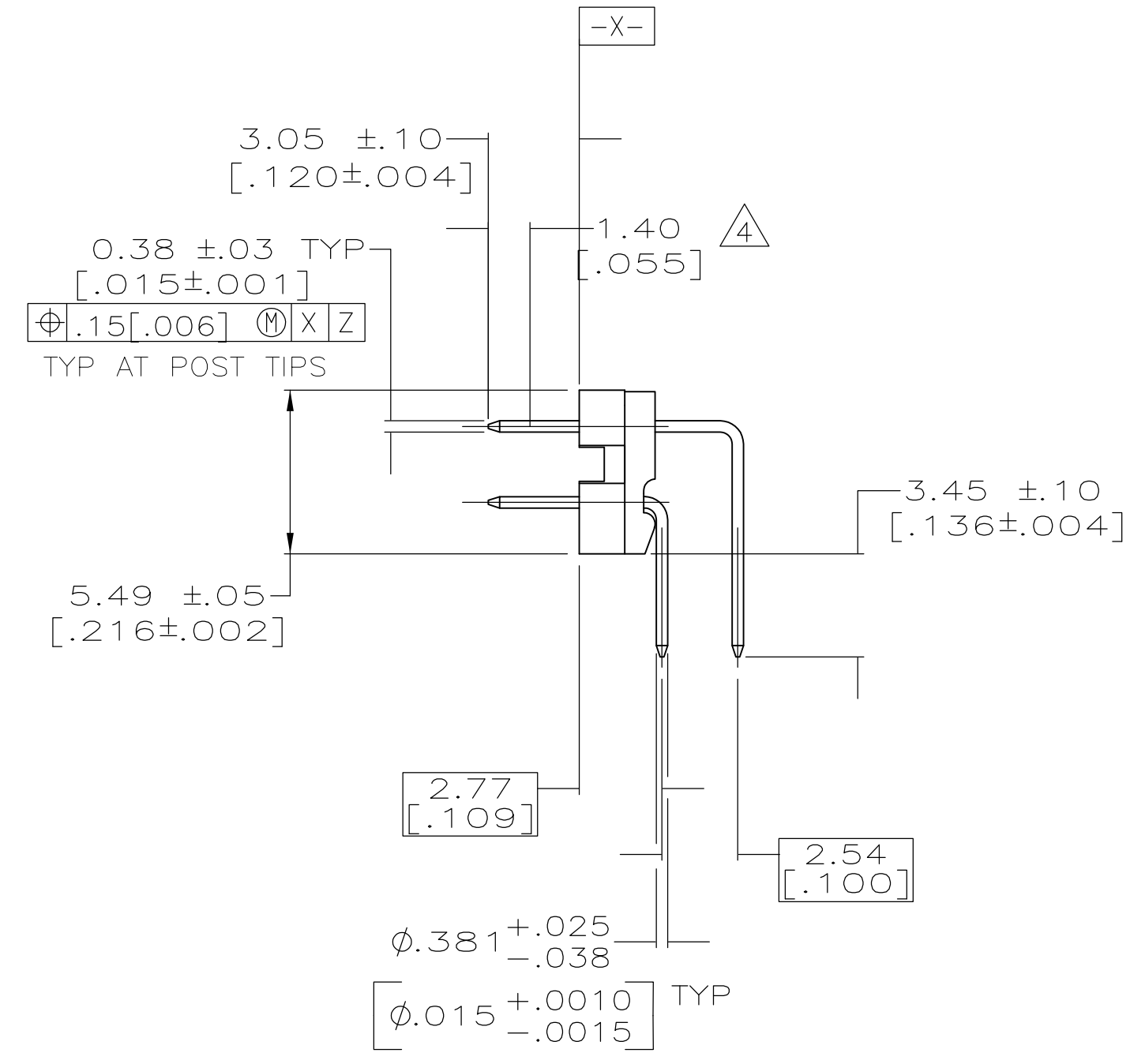
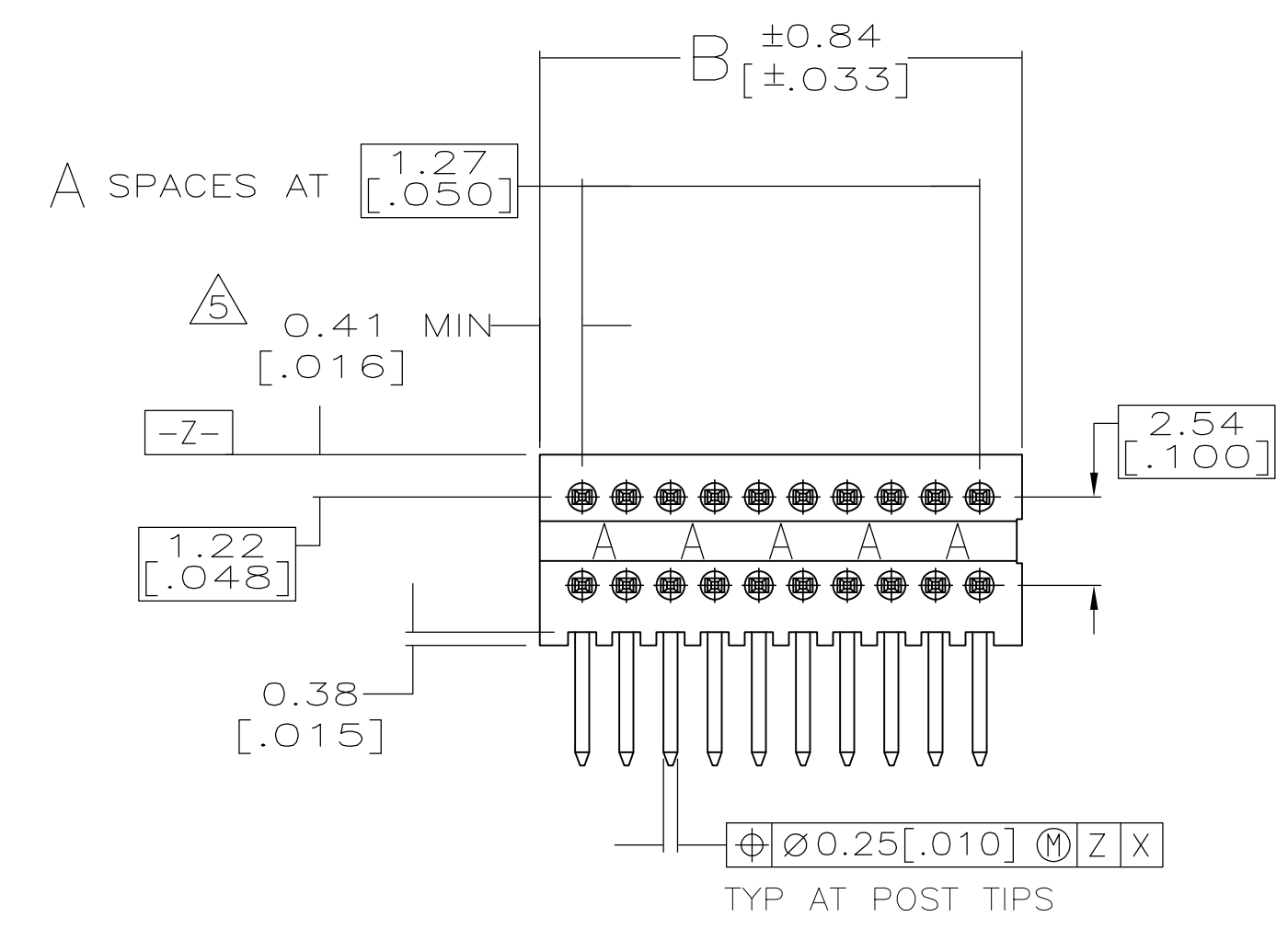
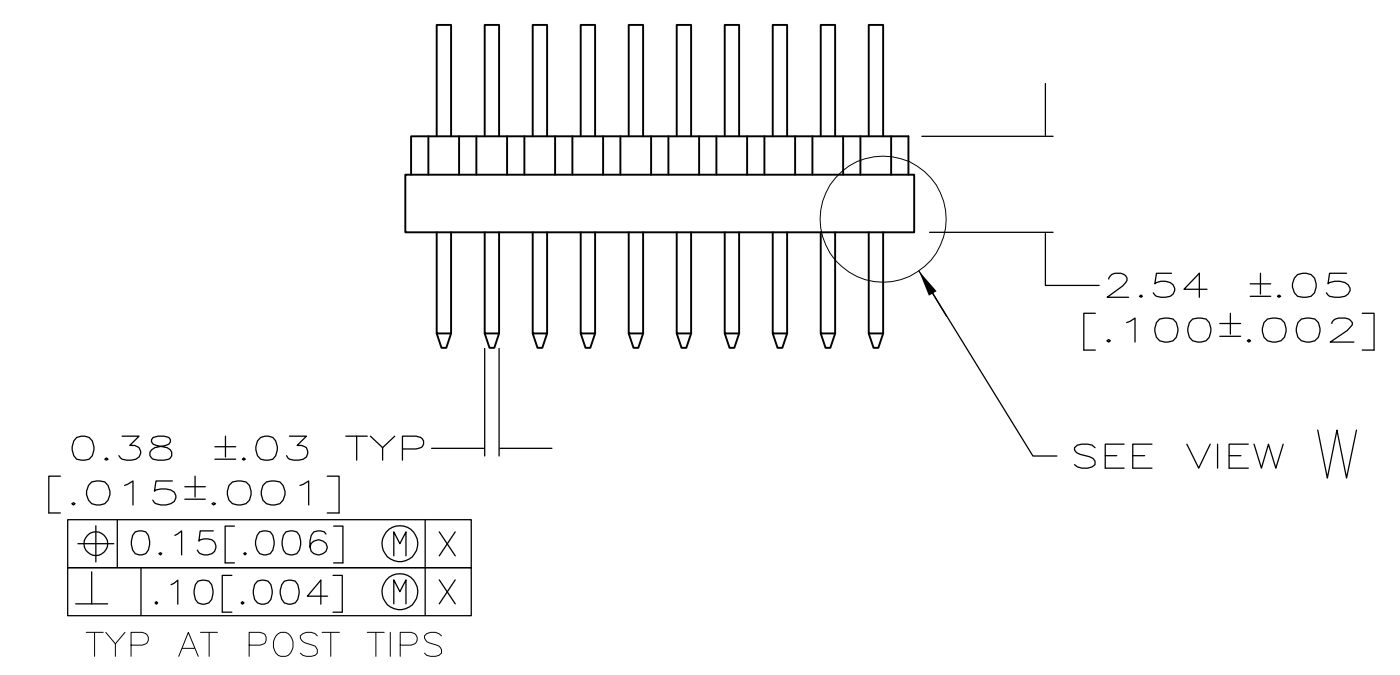


LOC		DIST		REVISIONS			
REV	BY	DATE	DESCRIPTION	DATE	BY	APPV	
AD	39						
J			REVISED PER ECO-14-004696	14APR2014	NK	JO	




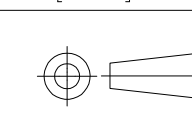
RECOMMENDED HOLE PATTERN
FOR MANUAL INSERTION

THIS DRAWING IS A CONTROLLED DOCUMENT.		DIN KATE HELM 10/30/90		TE Connectivity	
DIMENSIONS: mm [INCHES]		TOLERANCES UNLESS OTHERWISE SPECIFIED:			
0 PLC ± - 1 PLC ± - 2 PLC ± 0.13[.005] 3 PLC ± - 4 PLC ± - ANGLES ± -		CHK D GORENC 10-31-90 APVD D GORENC 10-31-90		NAME	
		PRODUCT SPEC 108-1093		HDR ASSY,AMPMODU System 50 RT-ANGLE,UNSHROUDED,DBL-ROW	
MATERIAL HOUSING: △ CONTACT: △		APPLICATION SPEC 114-25031		SIZE CAGE CODE DRAWING NO A1 00779 C=104746	
SEE TABLE		WEIGHT		RESTRICTED TO	
CUSTOMER DRAWING		SCALE 5:1		SHEET 1 OF 2 REV J	

- ① FLAME REDARTANT THERMOPLASTIC, COLOR - BLACK
- ② COPPER ALLOY
- ③ CONTACTS PLATED WITH 0.00381[.000150] MIN TIN-LEAD; ALL OVER 0.00127[.000050] MIN NICKEL
- ④ POINT OF MEASUREMENT FOR PLATING THICKNESS
- ⑤ THE NOTED DIMENSION APPLIES AT THE INTERSECTION OF THE POST AND HOUSING
- ⑥ MAXIMUM CARRIER PROTRUSION BEYOND HOUSING.
- ⑦ CONTACTS PLATED WITH 0.00381[.000150] MIN TIN; ALL OVER 0.00127[.000050] MIN NICKEL
- ⑧ PRELIMINARY PART - NOT RELEASED FOR PRODUCTION
- ⑨ SUPERSEDED BY 5-104746-1
- ⑩ FINISH: 0.00002[.000001] MIN GOLD ON GOLD PLATED AREA.
0.00381-0.00635[.000150-.000250] MATTE TIN-LEAD ON TIN PLATED AREA. UNDER PLATING:
0.00127-0.00254[.000050-.000100] NICKEL ON ENTIRE CONTACT. GOLD AND TIN PLATING
MAY NOT OVERLAP
- ⑪ FINISH: 0.00002[.000001] MIN GOLD ON GOLD PLATED AREA.
0.00381-0.00635[.000150-.000250] MATTE TIN ON TIN PLATED AREA. UNDER PLATING:
0.00127-0.00254[.000050-.000100] NICKEL ON ENTIRE CONTACT. GOLD AND TIN PLATING
MAY NOT OVERLAP

⑩	14.35	10	22	7-104746-2
	[.565]			
③	63.88	49	100	⑧ 7-104746-1
	[2.515]			
③	14.35	10	22	5-104746-2
	[.565]			
③	63.88	49	100	5-104746-1
	[2.515]			
FINISH	B	A	NO OF POSN	PART NUMBER

⑩	14.35	10	22	⑧ 2-104746-2
	[.565]			
③	63.88	49	100	2-104746-1
	[2.515]			
③	14.35	10	22	104746-2
	[.565]			
③	63.88	49	100	⑨ 104746-1
	[2.515]			
FINISH	B	A	NO OF POSN	PART NUMBER

THIS DRAWING IS A CONTROLLED DOCUMENT.		DIN	10/30/90	 TE Connectivity
DIMENSIONS: mm [INCHES]		CHK	10-31-90	
TOLERANCES UNLESS OTHERWISE SPECIFIED:		APPV	10-31-90	NAME HDR ASSY,AMPMODU System 50 RT-ANGLE,UNSHROUDED,DBL-ROW
0 PLC ± - 1 PLC ± - 2 PLC ± 0.13[.005] 3 PLC ± - 4 PLC ± - ANGLES ± -		NAME		
		PRODUCT SPEC	108-1093	SIZE A1
MATERIAL HOUSING: SEE TABLE		APPLICATION SPEC	114-25031	
		WEIGHT	-	SCALE 5:1 SHEET 2 OF 2 REV J
		CUSTOMER DRAWING		



Компания «ЭлектроПласт» предлагает заключение долгосрочных отношений при поставках импортных электронных компонентов на взаимовыгодных условиях!

Наши преимущества:

- Оперативные поставки широкого спектра электронных компонентов отечественного и импортного производства напрямую от производителей и с крупнейших мировых складов;
- Поставка более 17-ти миллионов наименований электронных компонентов;
- Поставка сложных, дефицитных, либо снятых с производства позиций;
- Оперативные сроки поставки под заказ (от 5 рабочих дней);
- Экспресс доставка в любую точку России;
- Техническая поддержка проекта, помощь в подборе аналогов, поставка прототипов;
- Система менеджмента качества сертифицирована по Международному стандарту ISO 9001;
- Лицензия ФСБ на осуществление работ с использованием сведений, составляющих государственную тайну;
- Поставка специализированных компонентов (Xilinx, Altera, Analog Devices, Intersil, Interpoint, Microsemi, Aeroflex, Peregrine, Syfer, Eurofarad, Texas Instrument, Miteq, Cobham, E2V, MA-COM, Hittite, Mini-Circuits, General Dynamics и др.);

Помимо этого, одним из направлений компании «ЭлектроПласт» является направление «Источники питания». Мы предлагаем Вам помощь Конструкторского отдела:

- Подбор оптимального решения, техническое обоснование при выборе компонента;
- Подбор аналогов;
- Консультации по применению компонента;
- Поставка образцов и прототипов;
- Техническая поддержка проекта;
- Защита от снятия компонента с производства.



Как с нами связаться

Телефон: 8 (812) 309 58 32 (многоканальный)

Факс: 8 (812) 320-02-42

Электронная почта: org@eplast1.ru

Адрес: 198099, г. Санкт-Петербург, ул. Калинина, дом 2, корпус 4, литера А.