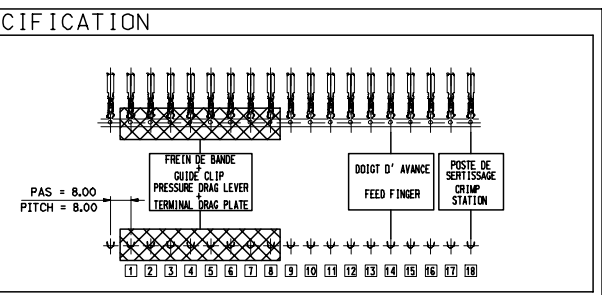
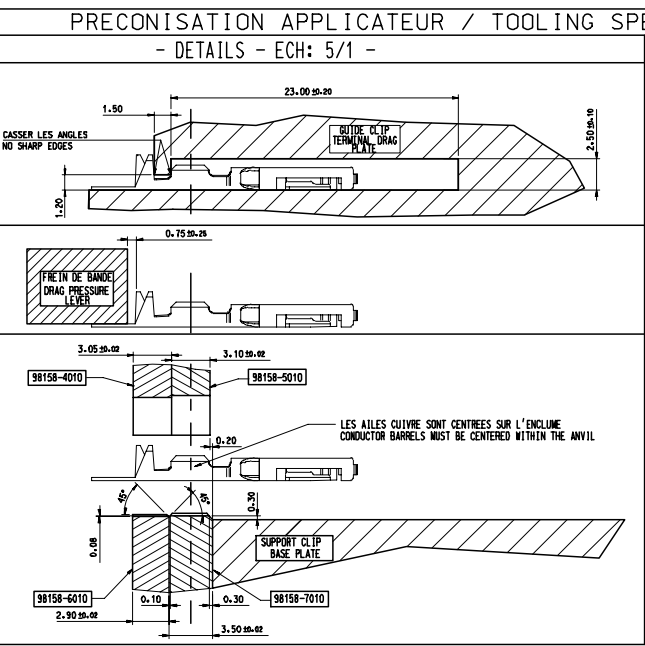
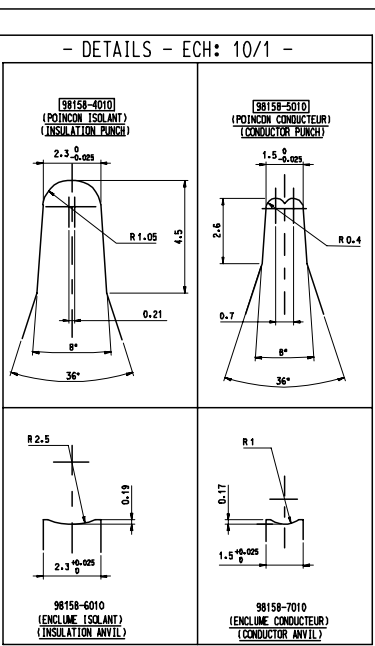
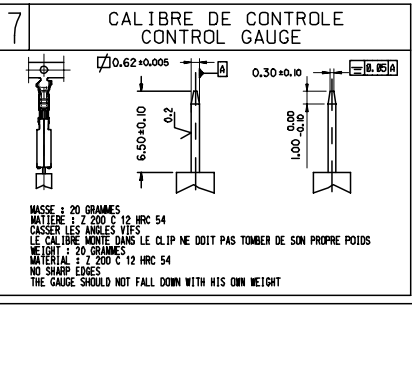
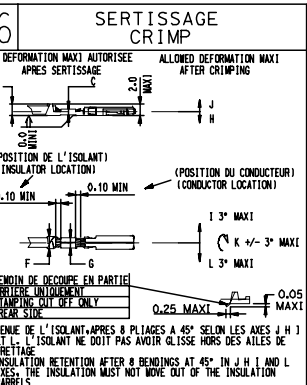
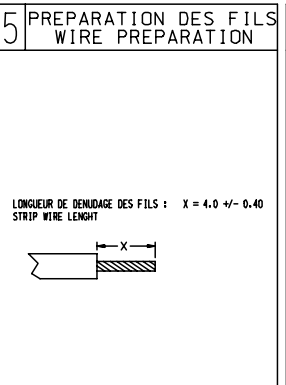
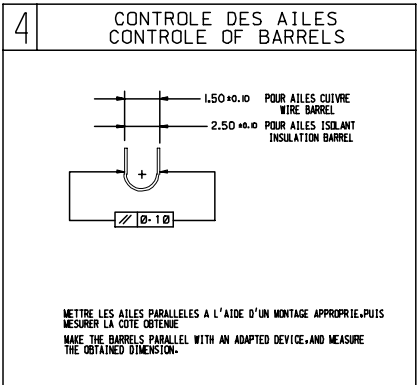
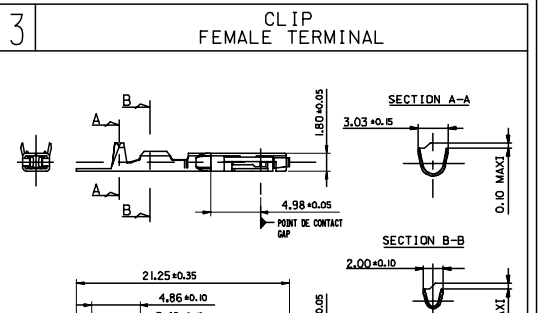
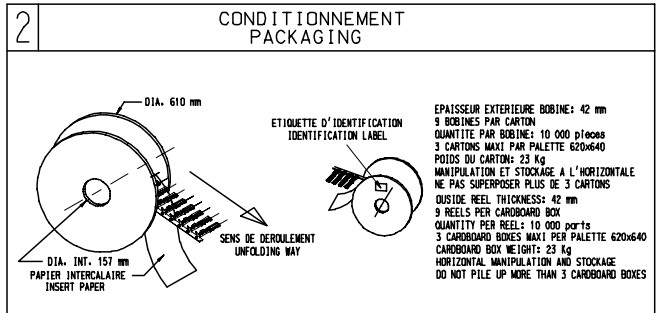


CONTROLE CLIP / CONTROLE FEMALE CONTACT

1 SERTISSAGE CRIMPING

FIL / WIRE				CONTACT / TERMINAL REFERENCES PART #		PARAMETRES DE SERTISSAGE CRIMPING PARAMETERS											
TYPE	SECTION REELLE REAL SECTION	NOUS DE BRIS STRIKING NUMBER	DIA. BRIN MAX MAX STRIKING DIA.	DIAMETRE ISOLANT INSULATION DIAMETER	MOLEX	R.N./L.R.	REFERENCES OUTIL TOOL #		SERTISSAGE CUVRE WIRE BARREL					FRETTAGE ISOLANT INSULATION BARREL			
							POINCON CONDUCTEUR CONDUCTOR PUNCH	ENCLUME CONDUCTEUR CONDUCTOR ANVIL	POINCON ISOLANT INSULATOR PUNCH	ENCLUME ISOLANT INSULATOR ANVIL	Hauteur HEIGHT	LARGEUR WIDTH	PROFONDEUR DE PENETRATION DEBUT DE PENETRATION	Hauteur HEIGHT	Largeur WIDTH	Profondeur DEBUT DE PENETRATION	
0.22 R1	0.22 mm ²	7	0.25 mm	L20 ±0.05							L01 ± 0.03	L5 ± 0.1	> 50 N	L56 ± 0.1	2.2 ± 0.1		
0.35 R1 R3	0.34 mm ²	7	0.25 mm	L30 ±0.05							L05 ± 0.03	L5 ± 0.1	> 60 N	L6 ± 0.1	2.2 ± 0.1		
0.35 D3	0.34 mm ²	7	0.25 mm	L30 ±0.05							L05 ± 0.03	L5 ± 0.1	> 60 N	L45 ± 0.1	2.2 ± 0.1		
0.50 R1 R3	0.478 mm ²	19	0.38 mm	L50 ±0.05	98587-0014	7 703 497 802	98158-5010	98158-7010	98158-4010	98158-6010	L07 ± 0.03	L5 ± 0.1	> 80 N	L95 ± 0.05	2.3 ± 0.1		
0.50 D3	0.478 mm ²	19	0.38 mm	L50 ±0.05							L07 ± 0.03	L5 ± 0.1	> 80 N	L55 ± 0.1	2.3 ± 0.1		
0.60 R1 R3	0.59 mm ²	12	0.25 mm	L80 ±0.05							L04 ± 0.03	L5 ± 0.1	> 100 N	L95 ± 0.05	2.3 ± 0.05		



TOLERANCES APPLICATEUR / TOOLING TOLERANCES

RAYONS / RADIUS	± 0.05
ANGLE / ANGLE	± 0°15'
SYMETRIE / SYMMETRY	0.03
DIMENSION / DIMENSION	± 0.05

A	15/06/02	PREMIERE DIFFUSION FIRST PROPOSAL	
IND.	DATE	REVISION	

Generic sales dwg DRINKS/STUCKER 2005/09/13 CHOKOMANDRE 2005/09/13 APPRIS/STUCKER 2005/09/14	GENERAL TOLERANCES (UNLESS SPECIFIED)		DIMENSION STYLE MM ONLY		SCALE DESIGN UNITS METRIC		FIRST ANGLE PROJECTION		
	4 PLACES ±	±	DRAWN BY	DATE	TITLE				
	3 PLACES ±	±	MANDRE	2005/06/02	CLIP HDX 0.635 MM				
	2 PLACES ±	±	CHECKED BY	DATE	HDX RCPT TERM 0.635 MM				
1 PLACE ±	±	PGRANDCL	2005/06/02	APPROVED BY		DATE		MOLLEX MOLEX INCORPORATED	
ANGULAR ±1/2°		MATERIAL NO.		DOCUMENT NO.		SHEET NO.			
DRAFT WHERE APPLICABLE MUST REMAIN WITHIN DIMENSIONS				SEE CHART		SD-98587-001		1 OF 1	
THIS DRAWING CONTAINS INFORMATION THAT IS PROPRIETARY TO MOLEX INCORPORATED AND SHOULD NOT BE USED WITHOUT WRITTEN PERMISSION									



Компания «ЭлектроПласт» предлагает заключение долгосрочных отношений при поставках импортных электронных компонентов на взаимовыгодных условиях!

Наши преимущества:

- Оперативные поставки широкого спектра электронных компонентов отечественного и импортного производства напрямую от производителей и с крупнейших мировых складов;
- Поставка более 17-ти миллионов наименований электронных компонентов;
- Поставка сложных, дефицитных, либо снятых с производства позиций;
- Оперативные сроки поставки под заказ (от 5 рабочих дней);
- Экспресс доставка в любую точку России;
- Техническая поддержка проекта, помощь в подборе аналогов, поставка прототипов;
- Система менеджмента качества сертифицирована по Международному стандарту ISO 9001;
- Лицензия ФСБ на осуществление работ с использованием сведений, составляющих государственную тайну;
- Поставка специализированных компонентов (Xilinx, Altera, Analog Devices, Intersil, Interpoint, Microsemi, Aeroflex, Peregrine, Syfer, Eurofarad, Texas Instrument, Miteq, Cobham, E2V, MA-COM, Hittite, Mini-Circuits, General Dynamics и др.);

Помимо этого, одним из направлений компании «ЭлектроПласт» является направление «Источники питания». Мы предлагаем Вам помощь Конструкторского отдела:

- Подбор оптимального решения, техническое обоснование при выборе компонента;
- Подбор аналогов;
- Консультации по применению компонента;
- Поставка образцов и прототипов;
- Техническая поддержка проекта;
- Защита от снятия компонента с производства.



Как с нами связаться

Телефон: 8 (812) 309 58 32 (многоканальный)

Факс: 8 (812) 320-02-42

Электронная почта: org@eplast1.ru

Адрес: 198099, г. Санкт-Петербург, ул. Калинина, дом 2, корпус 4, литера А.