

# OVEN CONTROLLED CRYSTAL OSCILLATOR

**AOCJY7 Series**



**RoHS**  
Compliant



25.4x 25.4 x 12.7 mm Leaded

## FEATURES:

- Exceptional Close to the carrier Maximum Phase Noise of -160dBc/Hz @ 1kHz & -174dBc/Hz @ 10kHz offset from 100.0 MHz Carrier
- SC-Cut, High “Q” resonator based design
- 100.0MHz carrier frequency
- Excellent Frequency Stability of  $\pm 50.0$  ppb over the operating temperature range of -20°C to +70°C
- Tuned Sinewave output into a 50Ω load
- Industry Standard, 25.4x25.4x12.7 mm, RoHS compliant & Pb free package

## APPLICATIONS:

- COTS Military & Industrial Radios & Timing Circuits
- Cellular Infrastructure
- Radar Systems
- Test & Measurement Equipment
- GPS Tracking with precision hold-over accuracy
- WiMax / WLAN
- Precision primary frequency reference clocks

## STANDARD SPECIFICATIONS:

Parameters	Minimum	Typical	Maximum	Units	Notes
Center Frequency	100.000			MHz	
Supply Voltage	+11.4	+12.0	+12.6	V	
Supply Current (Start up)			400	mA	
Supply Current (Stabilized)			200	mA	
Sine Output Level (with 50Ω load)	8	11	12	dBm	
Harmonics (Reference to Carrier)			-30		
Phase Noise (SSB @10Hz)			-90	dBc/Hz	
Phase Noise (SSB @100Hz)			-125	dBc/Hz	
Phase Noise (SSB @1KHz)			-160	dBc/Hz	
Phase Noise (SSB @10KHz)			-174	dBc/Hz	
Phase Noise (SSB @100KHz)			-174	dBc/Hz	
Adjust. Tolerance (Typ control voltage)			$\pm 100$	ppb	
Freq vs Supply ( $V_s \pm 5\%$ )			$\pm 5$	ppb	
Freq vs Load (Load $\pm 5\%$ )			$\pm 5$	ppb	
Freq vs Temp (Ref to Freq @ 25°C)			$\pm 50$	ppb	
Operating Temp	-20	25	+70	°C	
Aging per year(After 30 days)			$\pm 100$	ppb	
Warm Up (10mn-2Hr on)			$\pm 10$	ppb	
Control Voltage	0	2.5	5	V	
Pulling Range	$\pm 1000$			ppb	
Linearity			10		
Storage temperature	-55		+100	°C	

By default, AOCJY7 OCO is constructed with the following key specifications:

- i) **Supply Voltage** = **12.00 Volts**
- ii) **Operating Temperature Range** = **-20°C to +70°C**
- iii) **RF Output** = **Pure Sinewave into 50Ω**



# OVEN CONTROLLED CRYSTAL OSCILLATOR

AOCJY7 Series

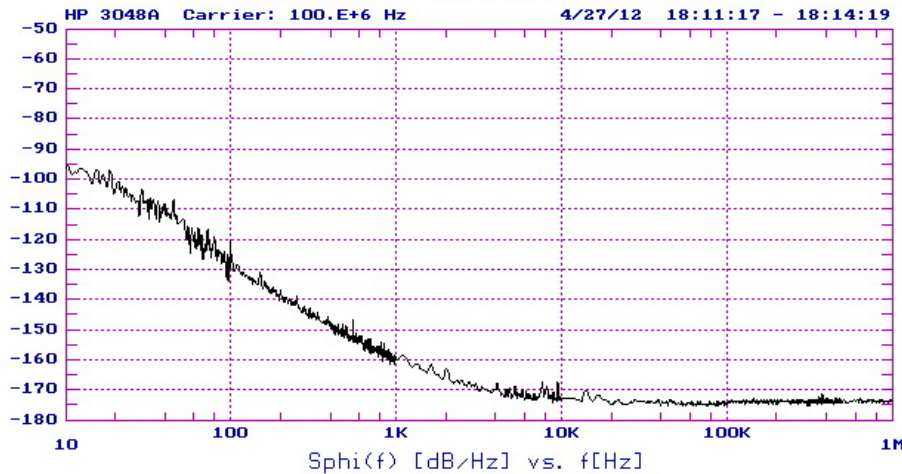


RoHS  
Compliant

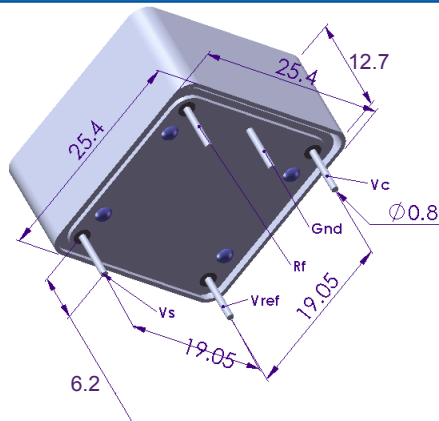


25.4x 25.4 x 12.7 mm Leaded

## TYPICAL PHASE NOISE PERFORMANCE:



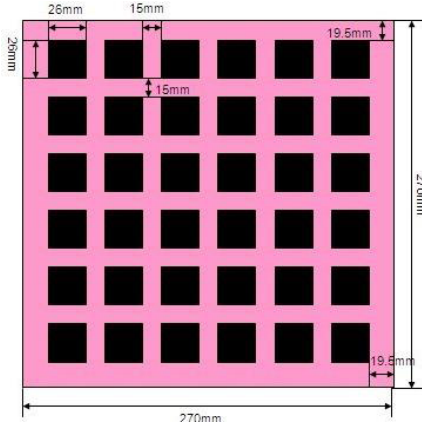
## OUTLINE DRAWING:



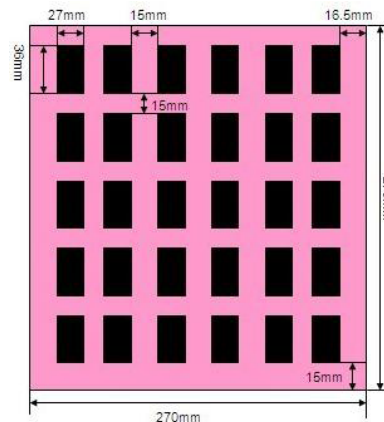
Dimensions: mm

## PACKAGING:

Foam Type A: 36 units/tray



Foam Type B: 30 units/tray



**ATTENTION:** Abracon Corporation's products are COTS – Commercial-Off-The-Shelf products; suitable for Commercial, Industrial and, where designated, Automotive Applications. Abracon's products are not specifically designed for Military, Aviation, Aerospace, Life-dependant Medical applications or any application requiring high reliability where component failure could result in loss of life and/or property. For applications requiring high reliability and/or presenting an extreme operating environment, written consent and authorization from Abracon Corporation is required. Please contact Abracon Corporation for more information.

ABRACON IS  
ISO9001:2008  
CERTIFIED



**ABRACON**  
CORPORATION

Visit [www.abracon.com](http://www.abracon.com) for Terms & Conditions of Sale Revised: 08.18.12  
30332 Esperanza, Rancho Santa Margarita, California 92688  
tel 949-546-8000 | fax 949-546-8001 | [www.abracon.com](http://www.abracon.com)



Компания «ЭлектроПласт» предлагает заключение долгосрочных отношений при поставках импортных электронных компонентов на взаимовыгодных условиях!

Наши преимущества:

- Оперативные поставки широкого спектра электронных компонентов отечественного и импортного производства напрямую от производителей и с крупнейших мировых складов;
- Поставка более 17-ти миллионов наименований электронных компонентов;
- Поставка сложных, дефицитных, либо снятых с производства позиций;
- Оперативные сроки поставки под заказ (от 5 рабочих дней);
- Экспресс доставка в любую точку России;
- Техническая поддержка проекта, помощь в подборе аналогов, поставка прототипов;
- Система менеджмента качества сертифицирована по Международному стандарту ISO 9001;
- Лицензия ФСБ на осуществление работ с использованием сведений, составляющих государственную тайну;
- Поставка специализированных компонентов (Xilinx, Altera, Analog Devices, Intersil, Interpoint, Microsemi, Aeroflex, Peregrine, Syfer, Eurofarad, Texas Instrument, Miteq, Cobham, E2V, MA-COM, Hittite, Mini-Circuits, General Dynamics и др.);

Помимо этого, одним из направлений компании «ЭлектроПласт» является направление «Источники питания». Мы предлагаем Вам помощь Конструкторского отдела:

- Подбор оптимального решения, техническое обоснование при выборе компонента;
- Подбор аналогов;
- Консультации по применению компонента;
- Поставка образцов и прототипов;
- Техническая поддержка проекта;
- Защита от снятия компонента с производства.



#### Как с нами связаться

**Телефон:** 8 (812) 309 58 32 (многоканальный)

**Факс:** 8 (812) 320-02-42

**Электронная почта:** [org@eplast1.ru](mailto:org@eplast1.ru)

**Адрес:** 198099, г. Санкт-Петербург, ул. Калинина, дом 2, корпус 4, литера А.