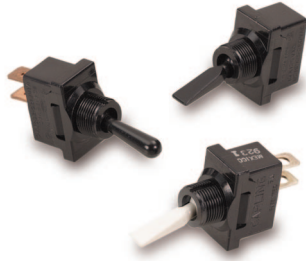


D-Series Single Pole Toggle Switches



The D-Series single pole compact high current toggle switches are ideal for applications with back panel size constraints. These switches feature self-cleaning contacts and ratings up to 20A 125VAC, 10A 250VAC, 1 1/2 HP 125-250VAC. With an economical double insulated all-nylon construction, these switches figure prominently in the Environmental Controls, Marine, Food Service, Vacuum Cleaner and various other general purpose markets with stringent current carrying requirements.

Dielectric Strength

UL/CSA: 1000V - live to dead metal parts & opposite polarity
TUV: 4000V - live to dead metal parts; 750V - across open contacts

Electrical Life

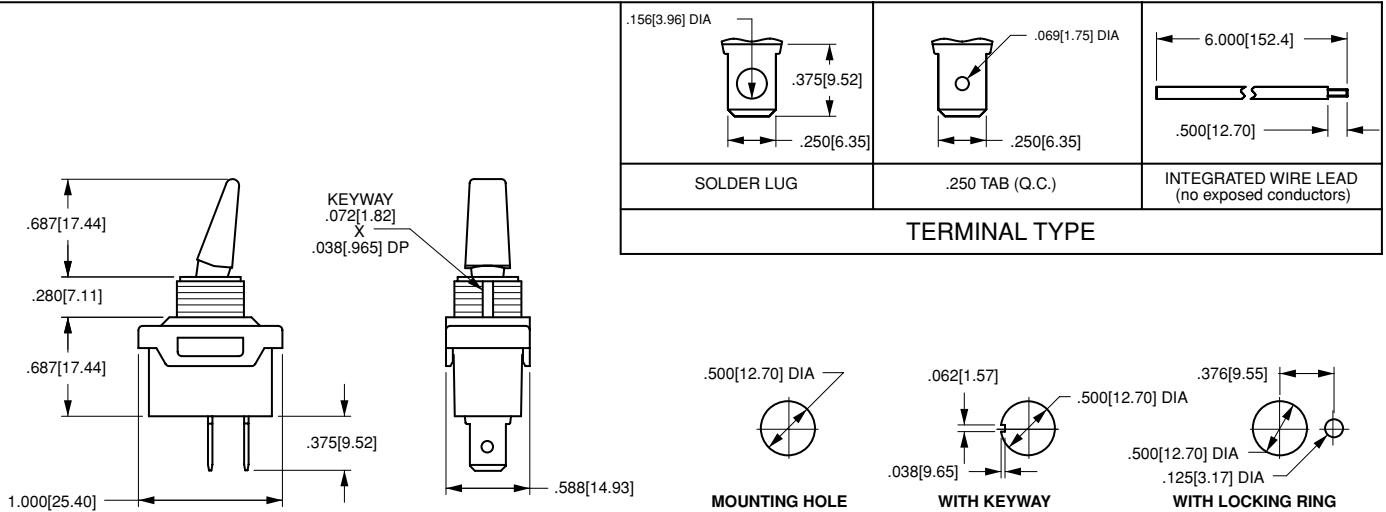
50,000 cycles

Mechanical Life

100,000 cycles

Operating Temperature

32°F to 185°F (0°C to 85°C)



DA221 - P - B - B

1 Base Part Number

2 Actuator Style

3 Actuator Color

4 Bushing Color

1 BASE PART NUMBER: SERIES/CIRCUITRY/RATING/TERMINATION			
10A 250VAC, 20A 125VAC, 1 1/2 HP 125-250VAC			
	solder	.250	wire
	lug	tab	leads
OFF-NONE-ON	DA220	DA221	DA225
ON-NONE-ON	DB220	DB221	DB225
ON-OFF-ON	DC220	DC221	DC225
5A 250VAC, 10A 125VAC, 1/2 HP 125-250VAC, 4(4) 250VAC_U TUV approved			
			wire
			leads
ON-NONE-OFF			DA945 ¹

2 ACTUATOR STYLE	
B bat	P paddle

3 ACTUATOR COLOR²	
B black	W white

4 BUSHING COLOR²	
B black	W white

NOTES

- 1 Available with wire leads and ON-OFF circuit only.
- 2 Additional colors available. Please consult factory.



Компания «ЭлектроПласт» предлагает заключение долгосрочных отношений при поставках импортных электронных компонентов на взаимовыгодных условиях!

Наши преимущества:

- Оперативные поставки широкого спектра электронных компонентов отечественного и импортного производства напрямую от производителей и с крупнейших мировых складов;
- Поставка более 17-ти миллионов наименований электронных компонентов;
- Поставка сложных, дефицитных, либо снятых с производства позиций;
- Оперативные сроки поставки под заказ (от 5 рабочих дней);
- Экспресс доставка в любую точку России;
- Техническая поддержка проекта, помощь в подборе аналогов, поставка прототипов;
- Система менеджмента качества сертифицирована по Международному стандарту ISO 9001;
- Лицензия ФСБ на осуществление работ с использованием сведений, составляющих государственную тайну;
- Поставка специализированных компонентов (Xilinx, Altera, Analog Devices, Intersil, Interpoint, Microsemi, Aeroflex, Peregrine, Syfer, Eurofarad, Texas Instrument, Miteq, Cobham, E2V, MA-COM, Hittite, Mini-Circuits, General Dynamics и др.);

Помимо этого, одним из направлений компании «ЭлектроПласт» является направление «Источники питания». Мы предлагаем Вам помощь Конструкторского отдела:

- Подбор оптимального решения, техническое обоснование при выборе компонента;
- Подбор аналогов;
- Консультации по применению компонента;
- Поставка образцов и прототипов;
- Техническая поддержка проекта;
- Защита от снятия компонента с производства.



Как с нами связаться

Телефон: 8 (812) 309 58 32 (многоканальный)

Факс: 8 (812) 320-02-42

Электронная почта: org@eplast1.ru

Адрес: 198099, г. Санкт-Петербург, ул. Калинина, дом 2, корпус 4, литера А.