

</head>



BNC Connectors

Dual PC Jacks (Threaded)

Right Angle or Vertical Stacked: When board space becomes a serious issue and you still need the robust, full size, BNC connectors, a dual stacked right angle or vertical version will do the trick. Assembly insertion time is cut in half as well. The Dual 364 series is available in both Valox isolated and all metal construction.

(shown with closed back option FS)



Fig. 38A



Fig. 38B



Fig. 40D



Fig. 38C

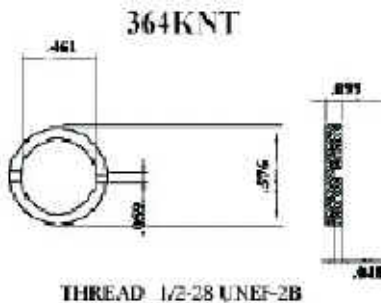


Fig. 38D



Fig. 38E

| | | Right Angle | | |
|-------------|------|---|------|---------|
| Part Number | RoHS | Description | Imp. | Con |
| 364A2595 | ✓ | Dual Right Angle, White Valox | 50Ω | Phos. |
| 364A2595FS | ✓ | Dual Right Angle, White Valox (fully shielded) | 50Ω | Phos. |
| 364A2595T | ✓ | Dual Right Angle, White Valox (TPX) | 50Ω | Phos. |
| 364A2795 | ✓ | Dual Right Angle, White Valox | 75Ω | Phos. |
| 364A2795FS | ✓ | Dual Right Angle, White Valox (fully shielded) | 75Ω | Phos. |
| 364A2795T | ✓ | Dual Right Angle, White Valox (TPX) | 75Ω | Phos. |
| 364A2595B | ✓ | Dual Right Angle, Black Valox | 50Ω | Phos. |
| 364A2795B | ✓ | Dual Right Angle, Black Valox | 75Ω | Phos. |
| 364M2595 | ✓ | Dual Right Angle, Metal | 50Ω | Phos. |
| 364M2595FS | ✓ | Dual Right Angle, Metal, White Valox (fully shielded) | 50Ω | Phos. |
| 364M2595T | ✓ | Dual Right Angle, Metal (TPX) | 50Ω | Phos. |
| 364M2795 | ✓ | Dual Right Angle, Metal | 75Ω | Phos. |
| 364M2795FS | ✓ | Dual Right Angle, Metal, White Valox (fully shielded) | 75Ω | Phos. |
| 364M2795T | ✓ | Dual Right Angle, Metal (TPX) | 75Ω | Phos. |
| 3M64M2795 | ✓ | Dual Right Angle, Metal Mini-BNC | 75Ω | Phos. |
| 364KNT | ✓ | Knurled Nut for Dual BNC | N/A | Brass/I |
| | | Vertical | | |
| Part Number | RoHS | Description | Imp. | Con |
| 364S2595 | ✓ | Dual Vertical, White Valox | 50Ω | Phos. |
| 364S2795 | ✓ | Dual Vertical, White Valox | 75Ω | Phos. |
| 364S2595B | ✓ | Dual Vertical, Black Valox | 50Ω | Phos. |
| 364S2795B | ✓ | Dual Vertical, Black Valox | 75Ω | Phos. |
| 364S2595M | ✓ | Dual Vertical, Metal | 50Ω | Phos. |
| 364S2795M | ✓ | Dual Vertical, Metal | 75Ω | Phos. |
| | | Tool | | |
| Part Number | RoHS | Description | Imp. | Con |
| BD36400 | - | Hex Shafted Tool for Knurled Nut | N/A | Steel/I |

RoHS compliant reflow or wave solder
 RoHS compliant wave solder

Note: Hardware is optional and must be ordered separately



Компания «ЭлектроПласт» предлагает заключение долгосрочных отношений при поставках импортных электронных компонентов на взаимовыгодных условиях!

Наши преимущества:

- Оперативные поставки широкого спектра электронных компонентов отечественного и импортного производства напрямую от производителей и с крупнейших мировых складов;
- Поставка более 17-ти миллионов наименований электронных компонентов;
- Поставка сложных, дефицитных, либо снятых с производства позиций;
- Оперативные сроки поставки под заказ (от 5 рабочих дней);
- Экспресс доставка в любую точку России;
- Техническая поддержка проекта, помощь в подборе аналогов, поставка прототипов;
- Система менеджмента качества сертифицирована по Международному стандарту ISO 9001;
- Лицензия ФСБ на осуществление работ с использованием сведений, составляющих государственную тайну;
- Поставка специализированных компонентов (Xilinx, Altera, Analog Devices, Intersil, Interpoint, Microsemi, Aeroflex, Peregrine, Syfer, Eurofarad, Texas Instrument, Miteq, Cobham, E2V, MA-COM, Hittite, Mini-Circuits, General Dynamics и др.);

Помимо этого, одним из направлений компании «ЭлектроПласт» является направление «Источники питания». Мы предлагаем Вам помощь Конструкторского отдела:

- Подбор оптимального решения, техническое обоснование при выборе компонента;
- Подбор аналогов;
- Консультации по применению компонента;
- Поставка образцов и прототипов;
- Техническая поддержка проекта;
- Защита от снятия компонента с производства.



Как с нами связаться

Телефон: 8 (812) 309 58 32 (многоканальный)

Факс: 8 (812) 320-02-42

Электронная почта: org@eplast1.ru

Адрес: 198099, г. Санкт-Петербург, ул. Калинина, дом 2, корпус 4, литера А.