

THIS DRAWING IS UNPUBLISHED. RELEASED FOR PUBLICATION BY AMP INCORPORATED. ALL RIGHTS RESERVED.

LOC	DIST	REVISIONS					
DF	XO	P	LTR	DESCRIPTION	DATE	DWN	APVD
		A		REV PER 063D-0113-02 DBK	10-02	CT	-

COMPONENT	MATERIAL	FINISH
HOUSING	STAINLESS STEEL PER ASTM-A-484 OR ASTM-A-582 TYPE 303	PASSIVATED PER QQ-P-35
DIELECTRIC	PTFE FLUOROCARBON PER ASTM-D-1457	-
CENTER CONTACT	BERYLLIUM COPPER PER ASTM-B-196 OR ASTM-B-197 ALLOY C17300, CONDITION H	GOLD PLATED PER ASTM-B-488
"O"-RING	FLUORSILICONE PER MIL-R-25988	-
EMI "O"-RING	CONDUCTIVE SILVER FILLED FLUOROSILICONE MIL-G-83528 TYPE F	-

**ENVIRONMENTAL**

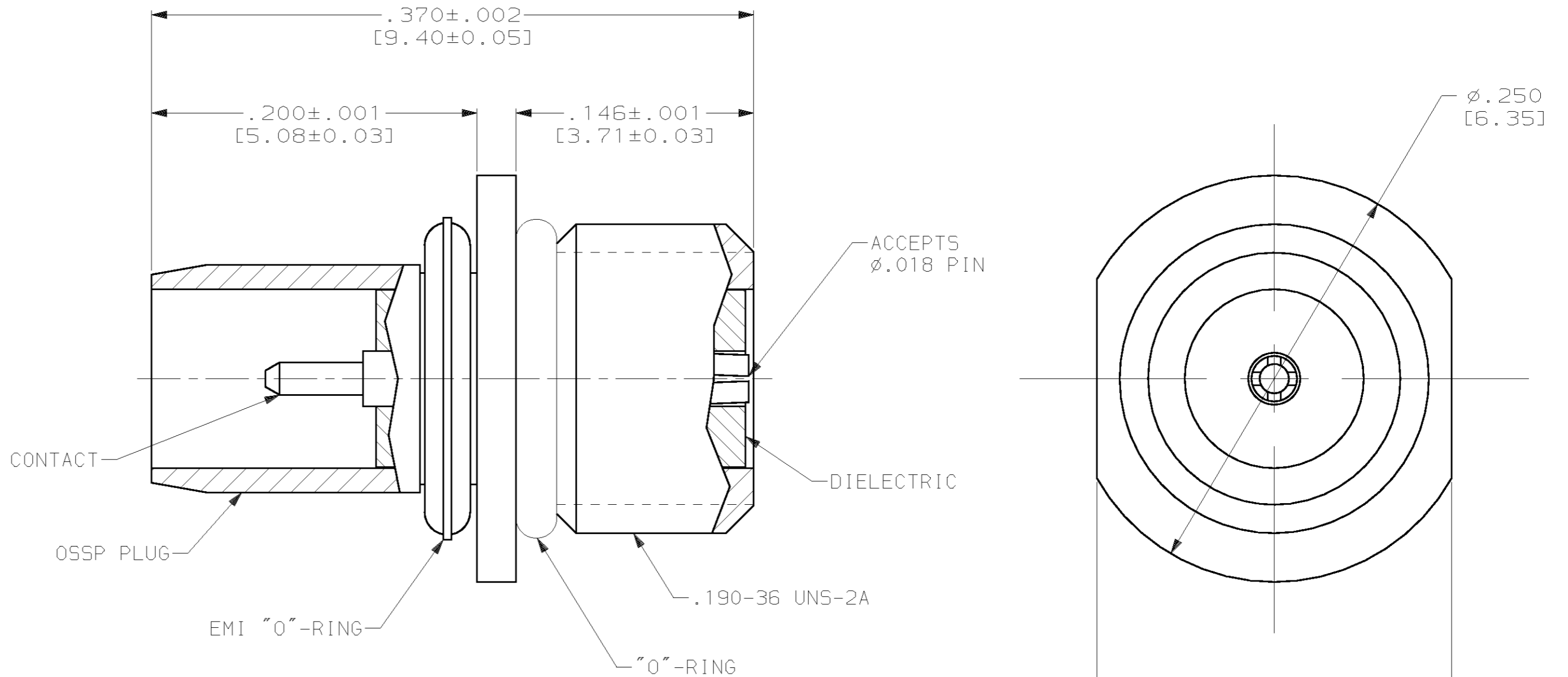
TEMPERATURE RATING: -65°C TO +105°C
VIBRATION: MIL-STD-202, METHOD 204, CONDITION D
SHOCK: MIL-STD-202, METHOD 213, CONDITION 1
MOISTURE RESISTANCE: MIL-STD-202, METHOD 106
CORROSION: MIL-STD-202, METHOD 101, CONDITION B.
THERMAL SHOCK: MIL-STD-202, METHOD 107, CONDITION B

**MECHANICAL**

INTERFACE DIMENSIONS: MIL-STD-348A FIG. 321-1
RECOMMENDED MATING TORQUE: NA
FORCE TO ENGAGE & DISENGAGE (IN-LBS MAX): 3.0 AND 1.5
WEIGHT (GRAMS): TBD
MATING CHARACTERISTICS: INSERTION (MAX LBS): 3.0 WITHDRAWAL (MIN OZ): 0.5
CABLE RETENTION: AXIAL FORCE (LBS): N/A TORQUE (IN-OZ): N/A
CENTER CONTACT CAPTIVATION: AXIAL (LBS): 4.0 RADIAL (IN-OZ): N/A

**ELECTRICAL**

NORMAL IMPEDANCE (OHMS): 50±1
FREQUENCY RANGE (GHz): DC TO 28
VOLT RATING @ SEA LEVEL (VRMS MAX): 335
VSWR: 1.07+.01f (GHz)
INSERTION LOSS: (dB MAX): 0.5x √f (GHz)
RF LEAKAGE (dB MIN): -(90-f (GHz)) (INTERFACE ONLY FULLY MATED)
CORONA 70,000 FT (VRMS MIN): 250
DIELECTRIC WITHSTANDING VOLTAGE (VRMS MIN) AT SEA LEVEL: 675
I.R. (MEGOHMS MIN): 5000
RF HIGH POTENTIAL AT SEA LEVEL (VRMS MIN @ 5 MHz): 675
CONTACT RESISTANCE (MILLIOHMS MAX): CENTER CONTACT: 6.0 OUTER CONTACT: 3.0 CABLE TO HOUSING: N/A



1218899-1

PART NO.

THIS DRAWING IS A CONTROLLED DOCUMENT.		DWN	C.C. THOMAS	3-9-01
DIMENSIONS: INCHES [mm]		CHK	R. GROSS	3-9-01
		APVD	R. GROSS	3-9-01
0 PLC ±- 1 PLC ±- 2 PLC ±- 3 PLC ±.005 [0.13] 4 PLC ±- ANGLES ±-		PRODUCT SPEC	NAME	
MATERIAL: SEE TABLE		APPLICATION SPEC	O5SP PLUG RECEPTACLE, RF	
FINISH: SEE TABLE		WEIGHT	SIZE: A2 CAGE CODE: 00779 DRAWING NO: 1218899	
CUSTOMER DRAWING		REF: 4757-5038-02	SCALE: 15:1	SHEET 1 OF 1



Компания «ЭлектроПласт» предлагает заключение долгосрочных отношений при поставках импортных электронных компонентов на взаимовыгодных условиях!

Наши преимущества:

- Оперативные поставки широкого спектра электронных компонентов отечественного и импортного производства напрямую от производителей и с крупнейших мировых складов;
- Поставка более 17-ти миллионов наименований электронных компонентов;
- Поставка сложных, дефицитных, либо снятых с производства позиций;
- Оперативные сроки поставки под заказ (от 5 рабочих дней);
- Экспресс доставка в любую точку России;
- Техническая поддержка проекта, помощь в подборе аналогов, поставка прототипов;
- Система менеджмента качества сертифицирована по Международному стандарту ISO 9001;
- Лицензия ФСБ на осуществление работ с использованием сведений, составляющих государственную тайну;
- Поставка специализированных компонентов (Xilinx, Altera, Analog Devices, Intersil, Interpoint, Microsemi, Aeroflex, Peregrine, Syfer, Eurofarad, Texas Instrument, Miteq, Cobham, E2V, MA-COM, Hittite, Mini-Circuits, General Dynamics и др.);

Помимо этого, одним из направлений компании «ЭлектроПласт» является направление «Источники питания». Мы предлагаем Вам помощь Конструкторского отдела:

- Подбор оптимального решения, техническое обоснование при выборе компонента;
- Подбор аналогов;
- Консультации по применению компонента;
- Поставка образцов и прототипов;
- Техническая поддержка проекта;
- Защита от снятия компонента с производства.



#### Как с нами связаться

**Телефон:** 8 (812) 309 58 32 (многоканальный)

**Факс:** 8 (812) 320-02-42

**Электронная почта:** [org@eplast1.ru](mailto:org@eplast1.ru)

**Адрес:** 198099, г. Санкт-Петербург, ул. Калинина, дом 2, корпус 4, литера А.