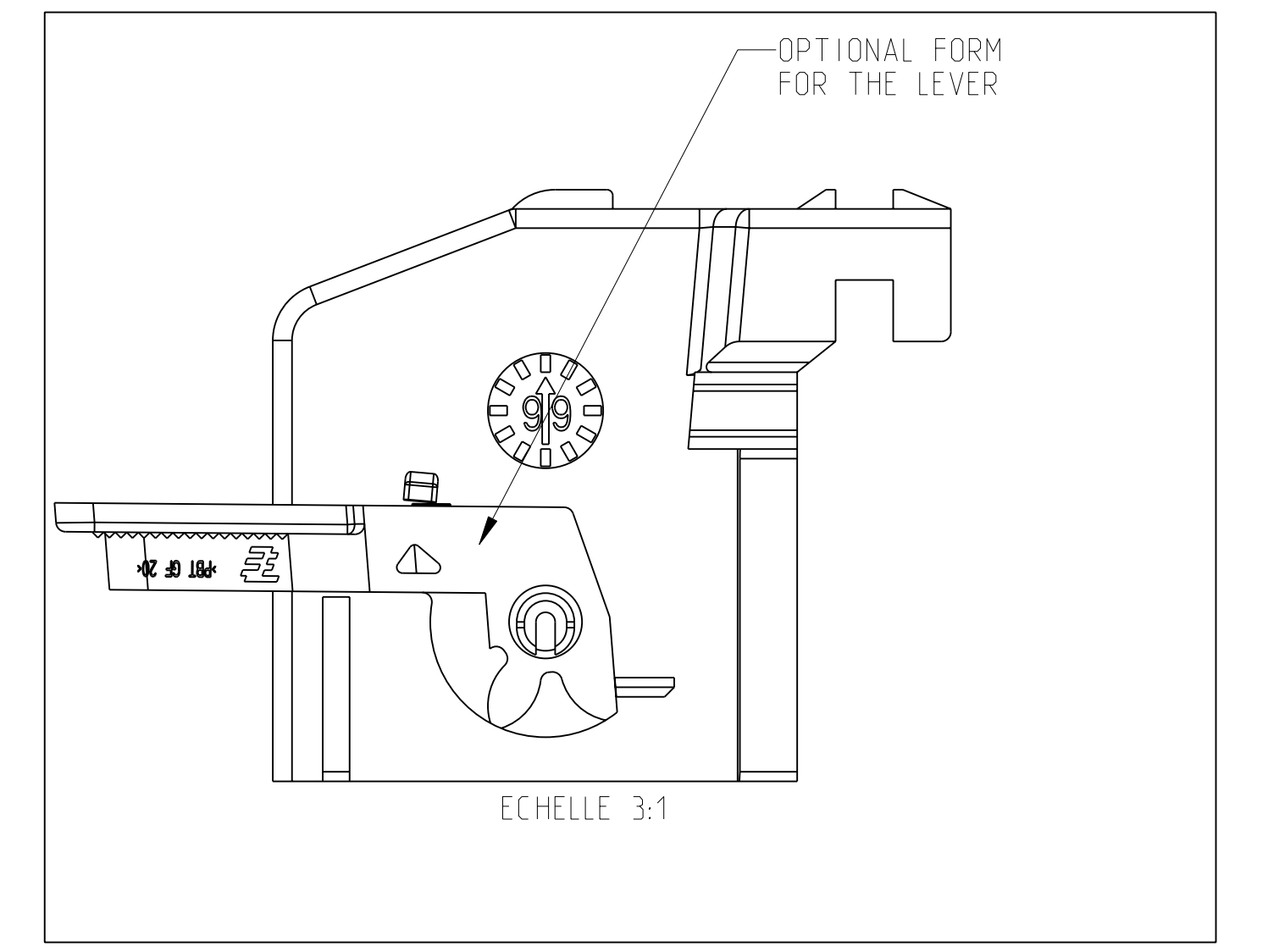
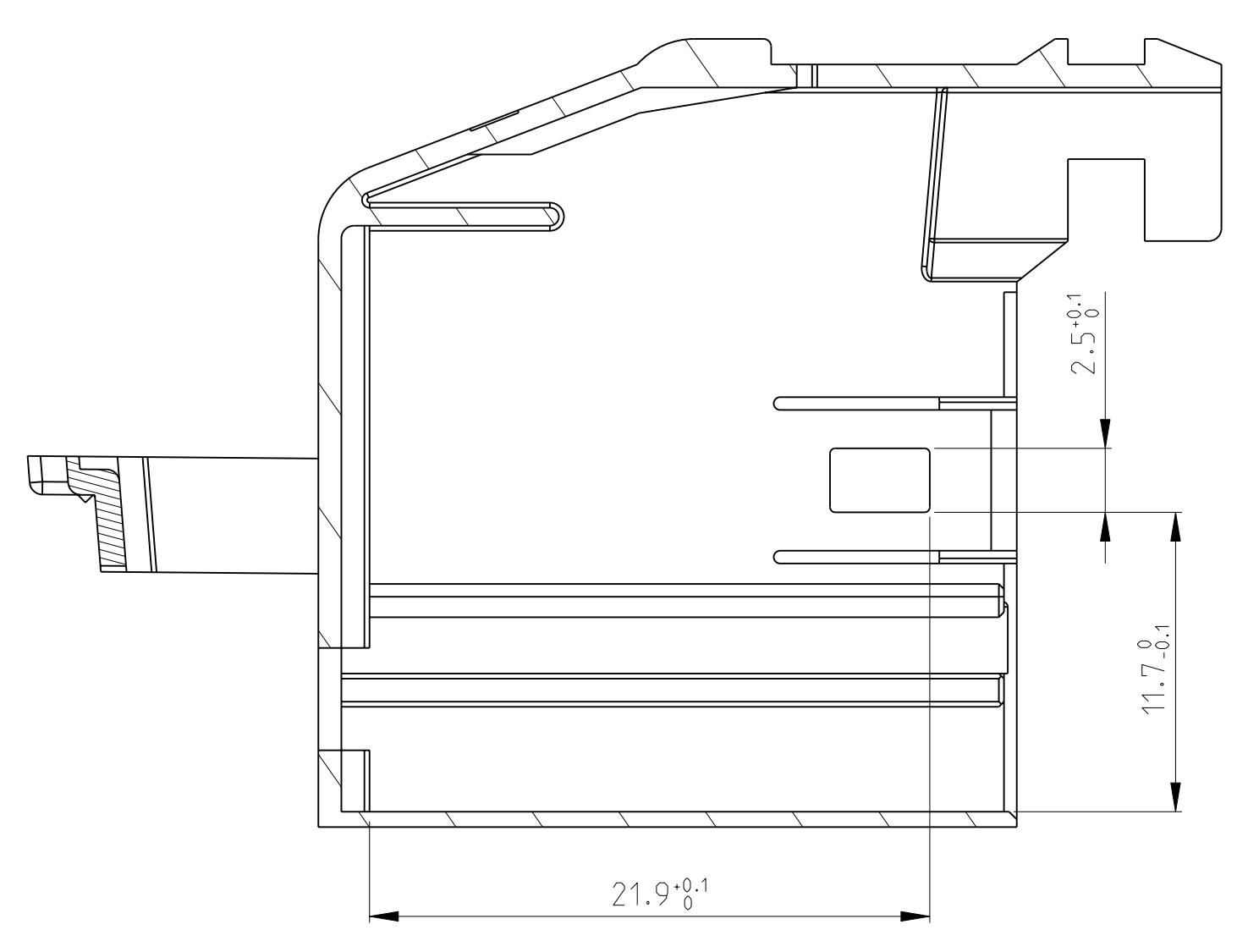
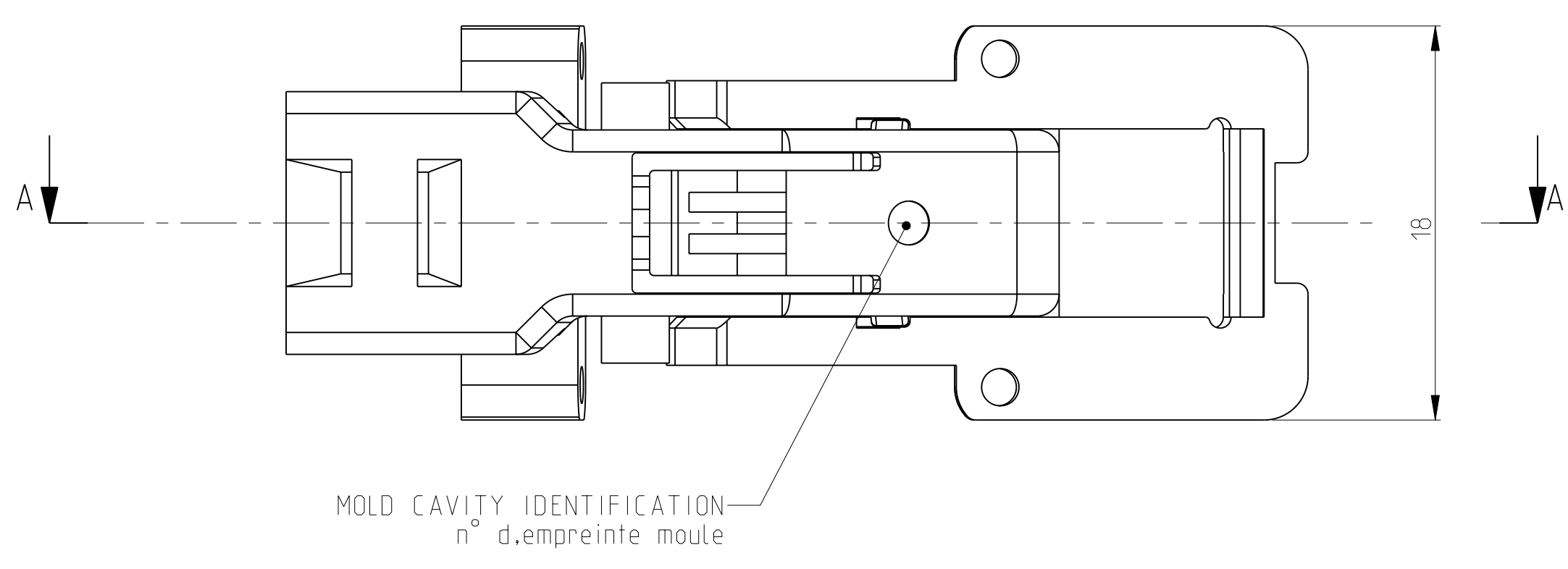
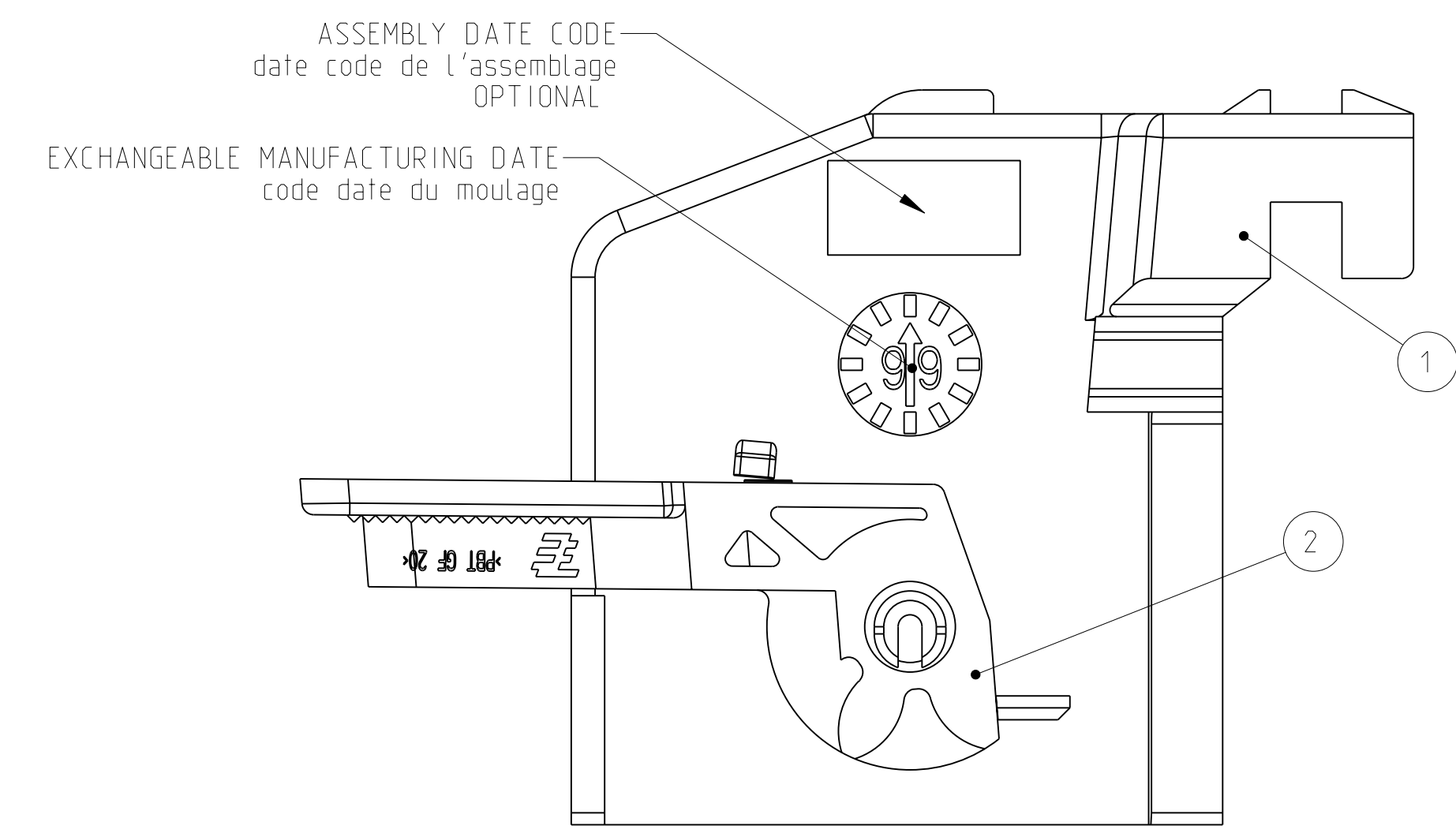
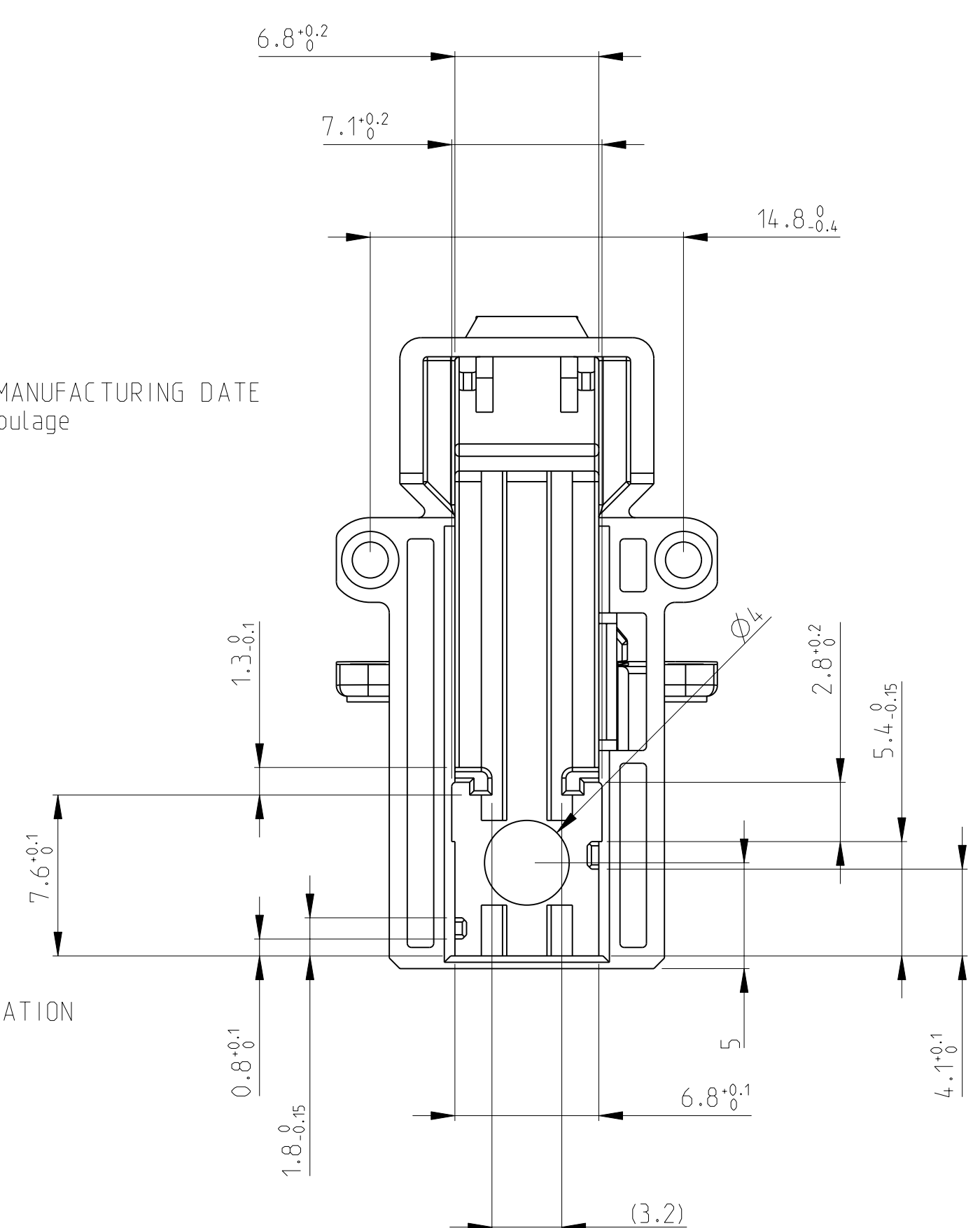
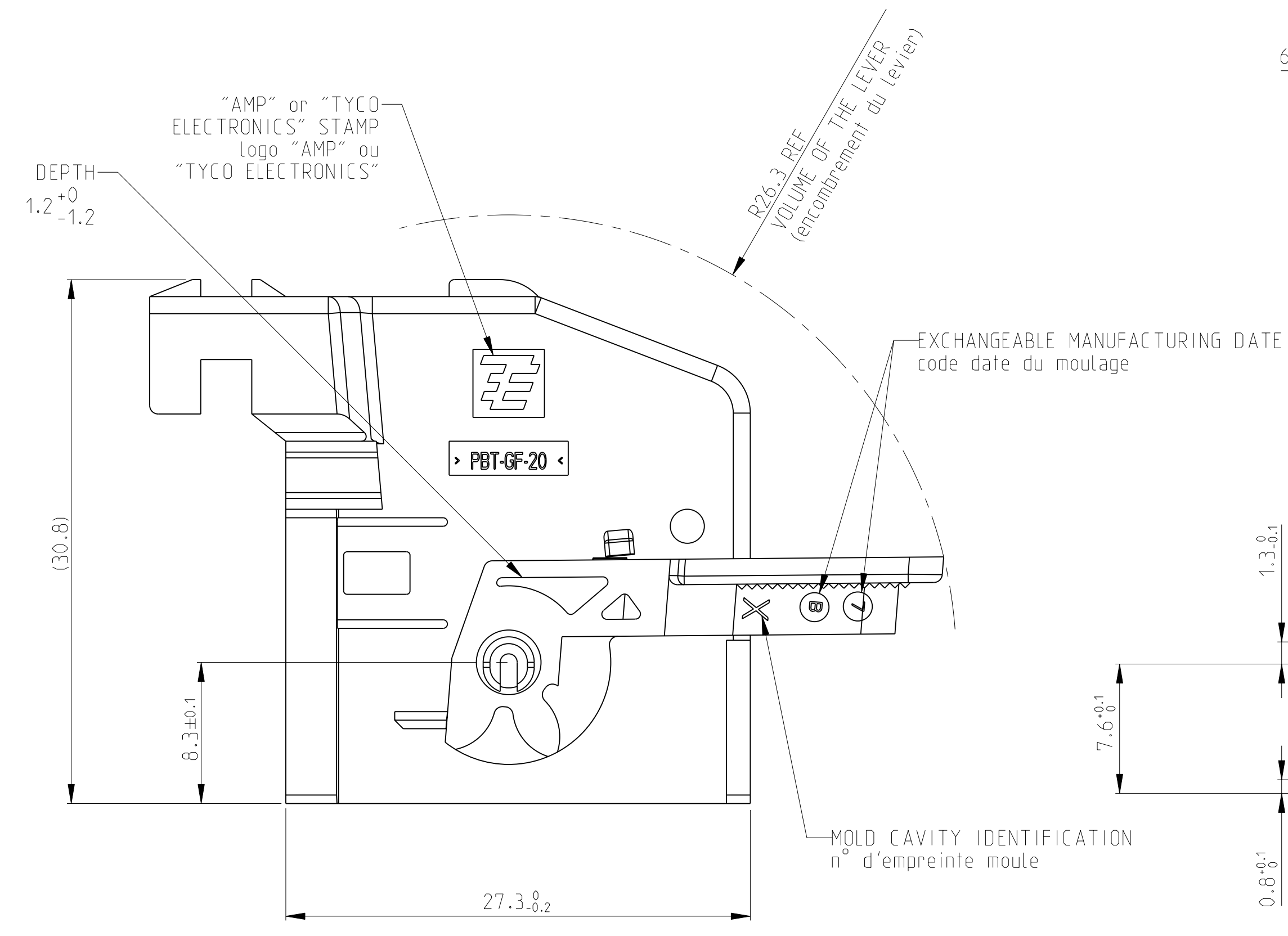
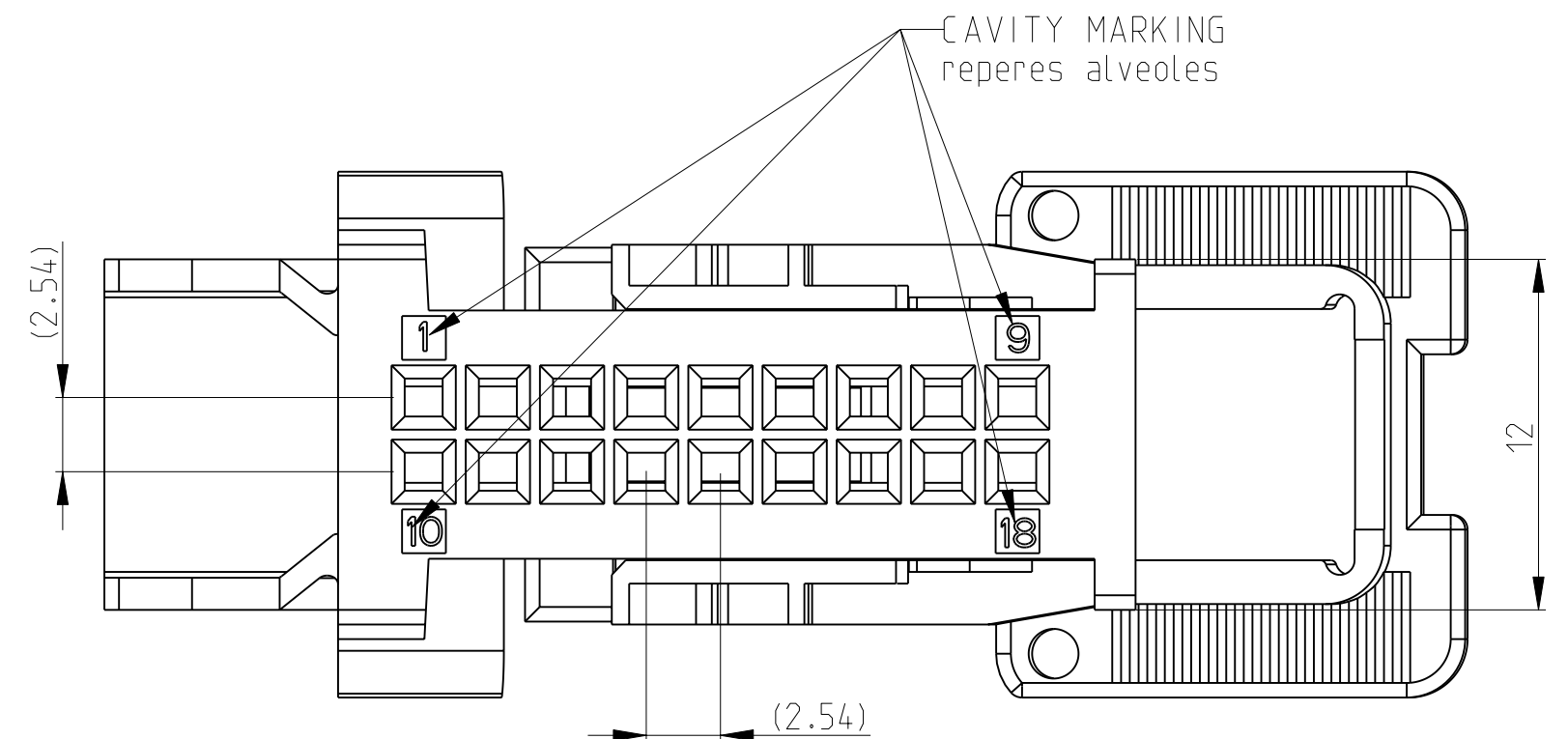


LOC	DIST	REVISIONS		
F	00	REV	DESCRIPTION	DATE
		F	NOTES CORRECTIONS	09DEC2010

NOTES

- GENERAL MQS TERMINAL PN 928999-x/963715-x
PIECE A UTILISER AVEC CLIP MQS REF: VOIR CI-DESSUS (F)
- TE INTERFACE DRAWING: 1801400
PLAN D'INTERFACE: VOIR CI-DESSUS (F)



DIMENSIONS: mm TOLERANCES UNLESS OTHERWISE SPECIFIED: 3 PLG / DEC ±0.2 5 PLG / DEC ±0.2 8 PLG / DEC ±0.2 2 PLG / DEC ±0.2		TOLERANCES UNLESS OTHERWISE SPECIFIED: FINISH/PINTON ±5° WEIGHT/MASSE APPROX. 5g		DWN/DRESSURE: M. POLIFONTE 10MAY2000 CAY/REVITE: J.J. LALANGE 10MAY2000 APVD/APPROUVE: J.J. LALANGE 10MAY2000		Tyco Electronics France SAS 95300 Pontoise, France	
MATERIAL/MATIERE: SET TABLE		FINISH/PINTON: ±5° WEIGHT/MASSE APPROX.: 5g		NAME/TITRE: SHIELD MQS 18 POS 90 DEG GENE II PORTE-MODULE 18 VOIES MQS 90 DEG		CUSTOMER DRAWING /PLAN CLIENT CAGE CODE: A1 DRAWING NO: 00779 ©=1379101	
SCALE: 1:1		SHEET/FEUILLE: 1 OF 2		REV: F		RESTRICTED TO RESERVE A	

LOC	DIST	REV	DESCRIPTION	DATE	OWN	APP
F	00					
			SEE SHEET 1			

LEVER levier	2	1	PBT GF 20%	1379101-5	BLACK noir	
SHIELD capot	1	1	PBT GF 20%		GREEN vert	
LEVER levier	2	1	PBT GF 20%	1379101-4	BLACK noir	
SHIELD capot	1	1	PBT GF 20%		BROWN marron	
LEVER levier	2	1	PBT GF 20%	1379101-3	BLACK noir	
SHIELD capot	1	1	PBT GF 20%		BLUE bleu	
LEVER levier	2	1	PBT GF 20%	1379101-2	BLACK noir	
SHIELD capot	1	1	PBT GF 20%		WHITE blanc	
LEVER levier	2	1	PBT GF 20%	1379101-1	BLACK noir	
SHIELD capot	1	1	PBT GF 20%		BLACK noir	
DESCRIPTION designation	ITEM rep.	QTY qte	MATERIAL matiere	TE PN ref TE	COLOR couleur	KEYING (LEVER NOT SHOWN) detrantage (levier non représenté)

THIS DRAWING IS UNPUBLISHED. RELEASED FOR PUBLICATION DIFFUSION RESTREINTE AMP BY TYCO ELECTRONICS CORPORATION. ALL RIGHTS RESERVED. 1988 A LA DIFFUSION TOUTS DROITS RESERVES.		DIMENSIONS: mm TOLERANCES UNLESS OTHERWISE SPECIFIED: DIMENSIONS: mm TOLERANCES UNLESS OTHERWISE SPECIFIED: DIMENSIONS: mm TOLERANCES UNLESS OTHERWISE SPECIFIED:		DWN/DESINE: M.POLIFONTE CHK/VERIFIE: J.LALANGE APVD/APPROUVE: J.JREVILL PRODUCT SPEC: 10MAY2000 SPEC. PRODUCT: 10B-95262-1 APPLICATION SPEC: - SPEC. APPLICATION: - WEIGHT: 5g MASSE APPROX.: 5g CUSTOMER DRAWING: /PLAN CLIENT		Tyco Electronics France SAS 95300 Pontoise, France NAME: SHIELD MQS 18 POS 90 DEG GENE II PORTE-MODULE 18 VOIES MQS 90 DEG SIZE: A1 CAGE CODE: 00779 DRAWING NO: 1379101 RESTRICTED TO RESERVE A: - REV: F	
MATERIAL/MATIERE: SET TABLE		FINISH/FINITION: #5*		SCALE: 3:1 SHEET: 2 OF 2 REV: F		UNDEVELOPED FOUR REFERENCE: - SCALE: 3:1 SHEET: 2 OF 2 REV: F	



Компания «ЭлектроПласт» предлагает заключение долгосрочных отношений при поставках импортных электронных компонентов на взаимовыгодных условиях!

Наши преимущества:

- Оперативные поставки широкого спектра электронных компонентов отечественного и импортного производства напрямую от производителей и с крупнейших мировых складов;
- Поставка более 17-ти миллионов наименований электронных компонентов;
- Поставка сложных, дефицитных, либо снятых с производства позиций;
- Оперативные сроки поставки под заказ (от 5 рабочих дней);
- Экспресс доставка в любую точку России;
- Техническая поддержка проекта, помощь в подборе аналогов, поставка прототипов;
- Система менеджмента качества сертифицирована по Международному стандарту ISO 9001;
- Лицензия ФСБ на осуществление работ с использованием сведений, составляющих государственную тайну;
- Поставка специализированных компонентов (Xilinx, Altera, Analog Devices, Intersil, Interpoint, Microsemi, Aeroflex, Peregrine, Syfer, Eurofarad, Texas Instrument, Miteq, Cobham, E2V, MA-COM, Hittite, Mini-Circuits, General Dynamics и др.);

Помимо этого, одним из направлений компании «ЭлектроПласт» является направление «Источники питания». Мы предлагаем Вам помощь Конструкторского отдела:

- Подбор оптимального решения, техническое обоснование при выборе компонента;
- Подбор аналогов;
- Консультации по применению компонента;
- Поставка образцов и прототипов;
- Техническая поддержка проекта;
- Защита от снятия компонента с производства.



Как с нами связаться

Телефон: 8 (812) 309 58 32 (многоканальный)

Факс: 8 (812) 320-02-42

Электронная почта: org@eplast1.ru

Адрес: 198099, г. Санкт-Петербург, ул. Калинина, дом 2, корпус 4, литера А.