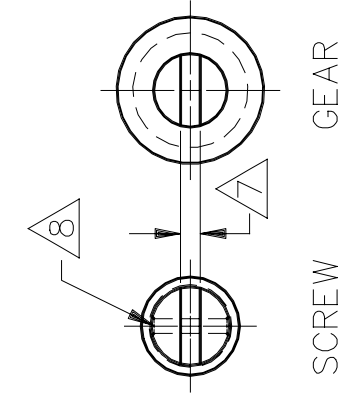


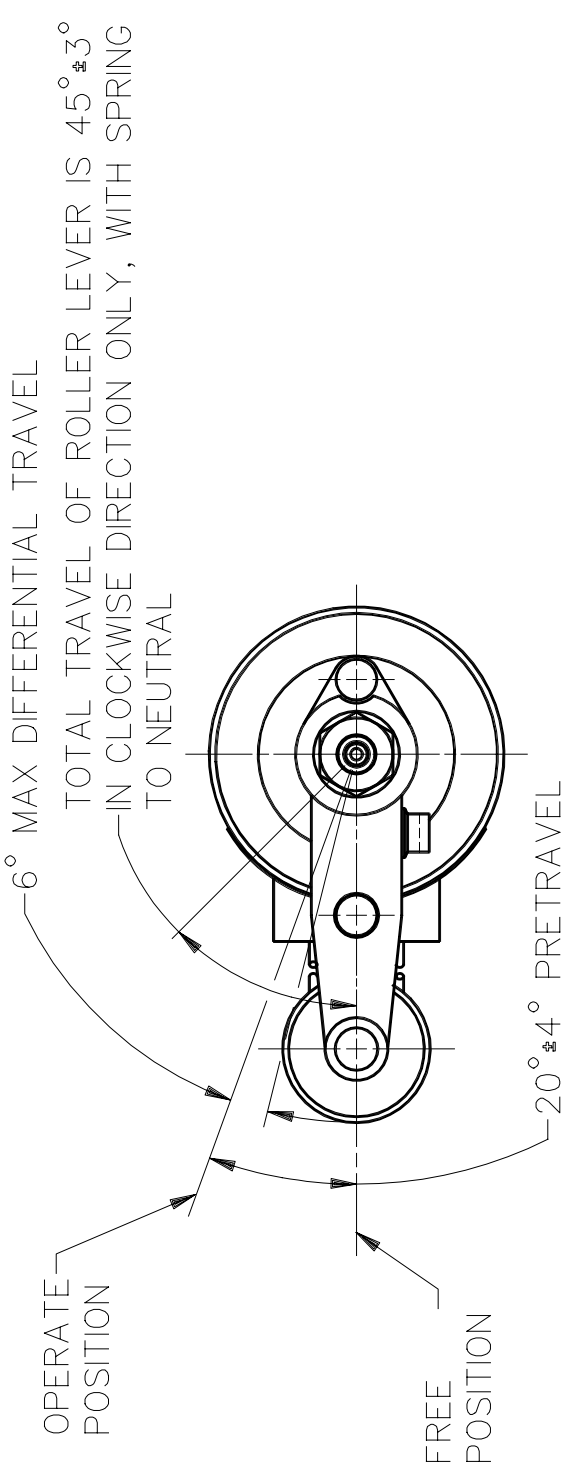
CIRCUIT DIAGRAM



SCREW GEAR

ROLLER LEVER MAY BE ADJUSTED FOR AN INFINITE NUMBER OF POSITIONS THRU 360°. ADJUSTMENT IS MADE BY LOOSENING THE LOCK NUT AND THEN THE SCREW AND TURNING GEAR UNTIL LEVER IS IN DESIRED POSITION. SCREW AND LOCK NUT ON SHAFT IS THEN TIGHTENED TO POSITIVELY LOCK LEVER IN POSITION.

LEVER ADJUSTMENT DETAIL SCALE 2:1



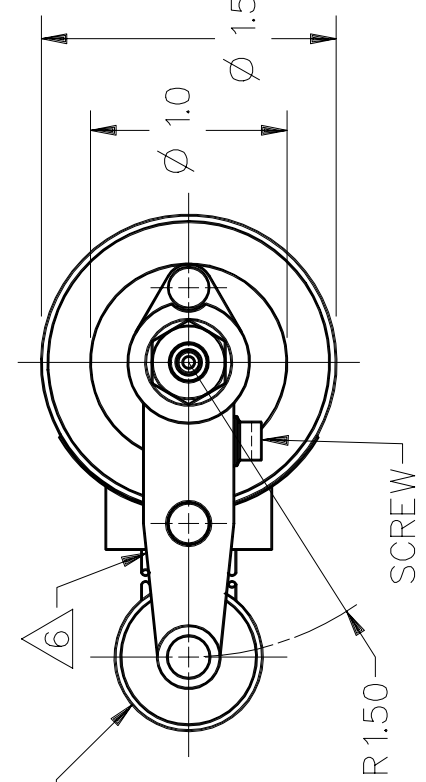
CHARACTERISTICS

- NOTES
- 1 - CORROSION RESISTANT STEEL ENCLOSURE
 - 2 - SWITCH SEALED PER MIL-S-8805, SYMBOL 4
 - 3 - CORROSION RESISTANT STEEL SHAFT, BUSHING AND PINS DO NOT APPLY MORE THAN 20-25 INCH-POUNDS OF TORQUE WHEN TIGHTENING LOCKING NUT
 - 4 - CIRCUIT DIAGRAM, CATALOG LISTING AND MILITARY STANDARD NO. MS 21320-3 ARE SHOWN ON NAMEPLATE
 - 5 - HARDWARE MAY BE PACKAGED UNASSEMBLED PER MIL-S-8805
 - 6 - .050 WIDE X .050 DEEP SLOT
 - 7 - Ø.037 HOLE FOR WIRE LOCKING
 - 8 - 6X NO 18 LEAD WIRE IN ACCORDANCE WITH SPEC MIL-W-22759/7 PERMANENTLY MARKED AT 3" INTERVALS OR LESS WITH SWITCH CIRCUIT IDENTIFICATION NUMBER FOLLOWED BY WIRE GAUGE NO (1-18, 2-18 ETC)
 - 9 -

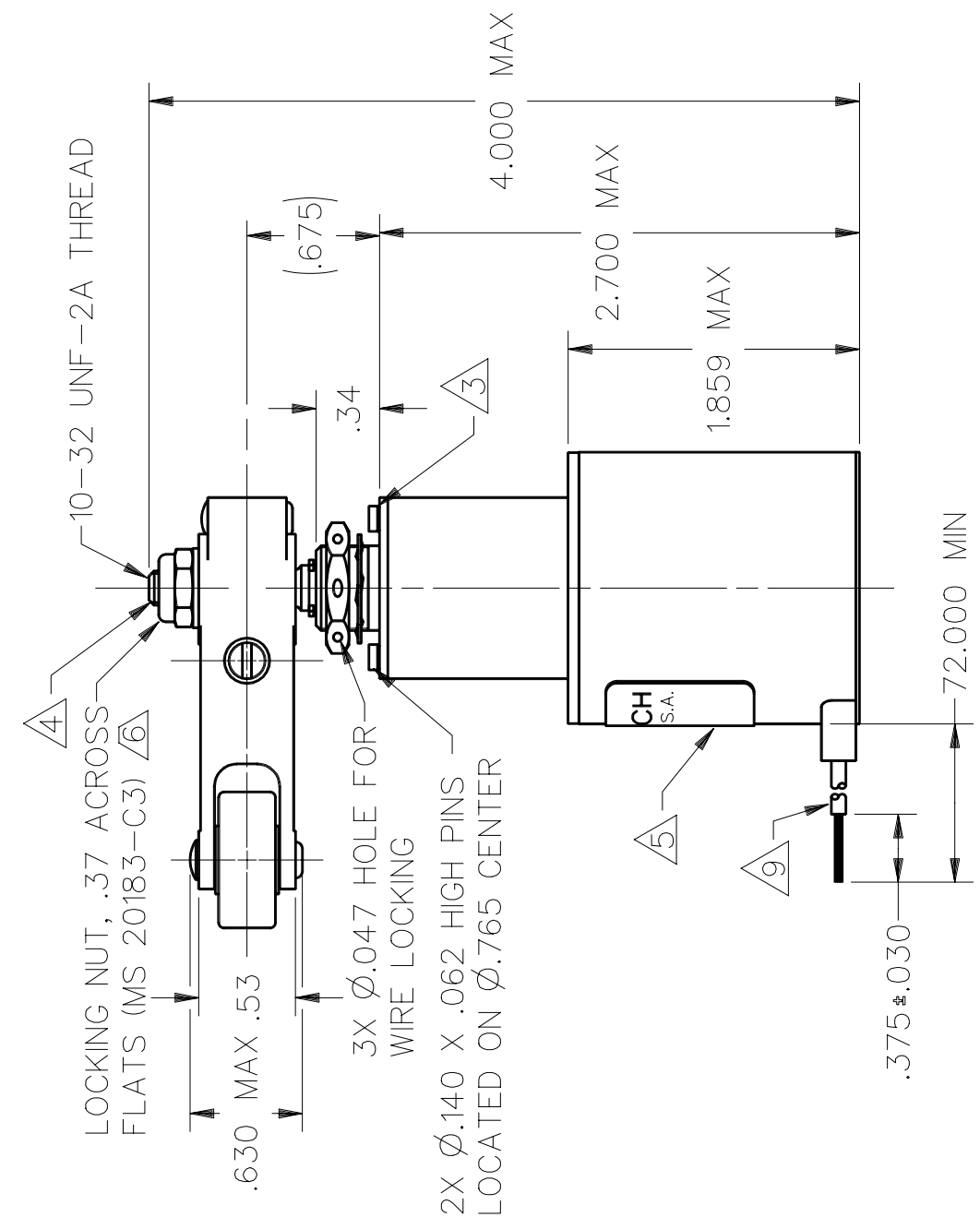


ADJUSTING WORM GEAR

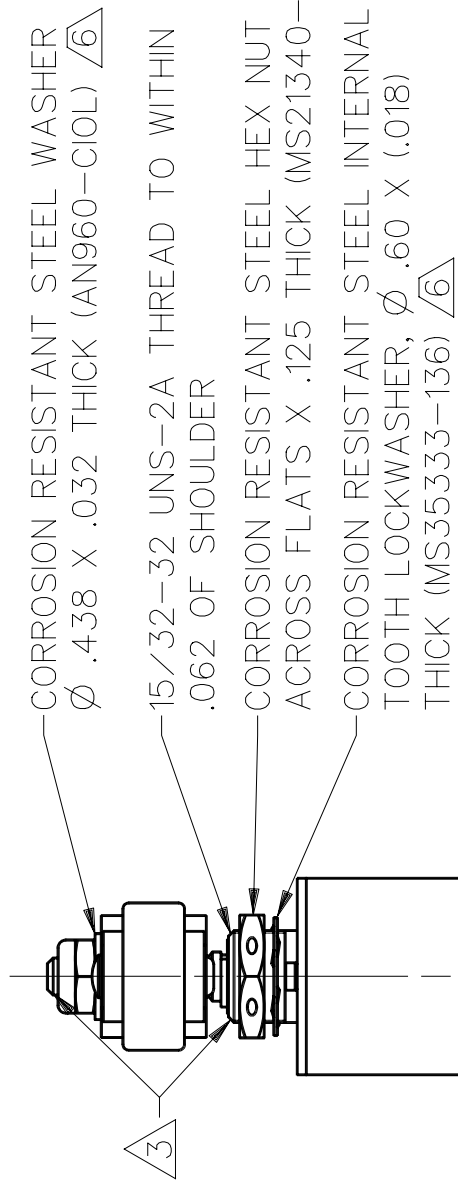
VIEW A-A SCALE 2:1



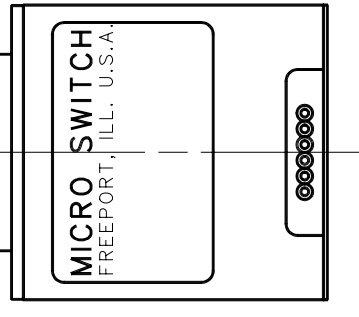
(Ø.750) X .31 WIDE LAMINATED PHENOLIC ROLLER



LOCKING NUT, .37 ACROSS FLATS (MS 20183-C3) 10-32 UNF-2A THREAD
WIRE LOCKING
3X Ø.047 HOLE FOR WIRE LOCKING
2X Ø.140 X .062 HIGH PINS LOCATED ON Ø.765 CENTER



CORROSION RESISTANT STEEL WASHER Ø 4.38 X .032 THICK (AN960-C10L)
CORROSION RESISTANT STEEL HEX NUT .62 ACROSS FLATS X .125 THICK (MS21340-04)
CORROSION RESISTANT STEEL INTERNAL TOOTH LOCKWASHER, Ø .60 X (.018) THICK (MS35333-136)



CHARACTERISTICS		ELECTRICAL DATA	
OPERATING TORQUE	12-25 IN LB	CONTACT ARRANGEMENT	(SEE CIRCUIT DIAGRAM)
RELEASE TORQUE	4 IN LB MIN	LOAD	28 VDC
PRETRAVEL	SEE DETAIL	SEA LEVEL	50,000 FT
DIFFERENTIAL TRAVEL	SEE DETAIL	RES	10
OVERTRAVEL	SEE DETAIL	IND	6
FREE POSITION	SEE DETAIL	MOTOR	3
FULL OVERTRAVEL TORQUE	40 IN-LB MAX		6

THIS DRAWING COVERS A PROPRIETARY ITEM AND IS THE PROPERTY OF MICRO SWITCH. A DIVISION OF HONEYWELL. THIS DRAWING IS NOT TO BE COPIED OR USED WITHOUT THE APPROVAL OF MICRO SWITCH.

MICRO SWITCH
a Honeywell Division
FED. MFG. CODE 91929

ANSI Y14.5M-1982 APPLIES
MASTER REDUCED
32EN11-6
MILITARY STD PART NUMBER
MS 21320-3

SWITCH-ENCLOSED

CATALOG LISTING

THIRD ANGLE PROJECTION	
SCALE	FULL
DO NOT SCALE PRINT	
UNLESS OTHERWISE SPECIFIED TOLERANCES ARE	
ONE PLACE	±.030
TWO PLACES	±.015
THREE PLACES	±.005
ANGLES	±
WEIGHT	15.5 OZ

DWM/CAD
DRAWN
7 DEC 93
CHECK
32EN11-6
ISSUE
30
DRAWING NUMBER
M
32EN11-6
RELEASE NO. SR5371
REPLACES



Компания «ЭлектроПласт» предлагает заключение долгосрочных отношений при поставках импортных электронных компонентов на взаимовыгодных условиях!

Наши преимущества:

- Оперативные поставки широкого спектра электронных компонентов отечественного и импортного производства напрямую от производителей и с крупнейших мировых складов;
- Поставка более 17-ти миллионов наименований электронных компонентов;
- Поставка сложных, дефицитных, либо снятых с производства позиций;
- Оперативные сроки поставки под заказ (от 5 рабочих дней);
- Экспресс доставка в любую точку России;
- Техническая поддержка проекта, помощь в подборе аналогов, поставка прототипов;
- Система менеджмента качества сертифицирована по Международному стандарту ISO 9001;
- Лицензия ФСБ на осуществление работ с использованием сведений, составляющих государственную тайну;
- Поставка специализированных компонентов (Xilinx, Altera, Analog Devices, Intersil, Interpoint, Microsemi, Aeroflex, Peregrine, Syfer, Eurofarad, Texas Instrument, Miteq, Cobham, E2V, MA-COM, Hittite, Mini-Circuits, General Dynamics и др.);

Помимо этого, одним из направлений компании «ЭлектроПласт» является направление «Источники питания». Мы предлагаем Вам помощь Конструкторского отдела:

- Подбор оптимального решения, техническое обоснование при выборе компонента;
- Подбор аналогов;
- Консультации по применению компонента;
- Поставка образцов и прототипов;
- Техническая поддержка проекта;
- Защита от снятия компонента с производства.



Как с нами связаться

Телефон: 8 (812) 309 58 32 (многоканальный)

Факс: 8 (812) 320-02-42

Электронная почта: org@eplast1.ru

Адрес: 198099, г. Санкт-Петербург, ул. Калинина, дом 2, корпус 4, литера А.